

Zusatzausstattungen ER2/21

1. Bediengeräte (für 12 V Motoren)

1-Kanal-Funkhandsender (868 MHz) *** Im Standard enthalten ***

Artikel-Nr.: 22 44 72

Ausführung: 868 MHz (12 V) in Farbe weiß

Wandhalter (Aufputz)

Ein Wandhalter zum Einhängen des Funkhandsenders wird mitgeliefert. Der Funkhandsender kann auch im eingehängten Zustand bedient werden. Haltermontage nur im Innenbereich (Feuchtigkeitsschutzklasse IP 20)

1-Kanal-Funktion

Es kann ein einzelnes Elektrorollo bedient werden.

bidirektionale Funktionsweise (Datenübertragung in beide Richtungen)



6-Kanal-Funkhandsender (868 MHz)

Artikel-Nr.: 22 44 73

Ausführung: 868 MHz (12 V) in Farbe weiß

Wandhalter (Aufputz)

Ein Wandhalter zum Einhängen des Funkhandsenders wird mitgeliefert. Der Funkhandsender kann auch im eingehängten Zustand bedient werden. Haltermontage nur im Innenbereich (Feuchtigkeitsschutzklasse IP 20)

6-Kanal-Funktion

Es können bis zu 6 Elektrorollos oder Gruppen getrennt voneinander bedient werden. Es kann zusätzlich gewählt werden, welche Elektrorollos oder Gruppen miteinander laufen sollen.

selektives Einlernen

Der Funkhandsender lernt nur den Motor ein, zu welchem er den kürzesten Abstand hat. Dadurch können mehrere Elektrorollos getrennt voneinander eingelernt werden.

bidirektionale Funktionsweise (Datenübertragung in beide Richtungen)



1-Kanal-Funkwandsender (868 MHz)

Artikel-Nr.: 22 44 71

Ausführung: 868 MHz (12 V) in Farbe weiß

Wandmontage (Aufputz)

Ein Abdeckrahmen wird mitgeliefert. Der Funkwandsender kann aber auch mit einem Abdeckrahmen von einem anderen Schalterprogramm mit 50er Innenrahmen kombiniert werden (gleiches Design).

1-Kanal-Funktion

Es kann ein einzelnes Elektrorollo bedient werden.

bidirektionale Funktionsweise (Datenübertragung in beide Richtungen)



Netzteil für Solarmodul 22 44 81

Artikel-Nr.: 22 44 81.30

Anmerkungen:

Mit dem Netzteil kann der Akku über eine Ladebuchse im Solarmodul nachgeladen werden. Dies wird jedoch nur in Ausnahmefällen benötigt.

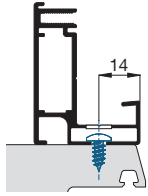
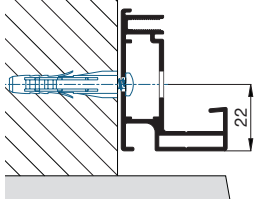
Achtung: Um Schäden am Akku zu vermeiden, darf nur dieses Netzteil verwendet werden.



Zusatzausstattungen ER2/21

2. Montagebohrungen

Im Standard wird die seitliche Führungsschiene ohne Montagebohrungen ausgeliefert. Auf Wunsch sind Montagebohrungen von vorne oder seitlich möglich (bei Bestellung angeben). Dabei wird das angegebene Montagematerial mitgeliefert.

Montagebohrung von vorne	↑ Ansicht innen ↑	Montagebohrung seitlich	↑ Ansicht innen ↑
10 44 04 RK 4,2 x 13 mm (15 03 42.13.TX)		10 44 04 RK 3,9 x 38 mm (15 03 39.38.TX) Universalfunktionsdübel (15 50 06.35)	



Es muss beim Aufmaß geprüft werden, ob sich das Montagematerial für den jeweiligen Einbaufall eignet.

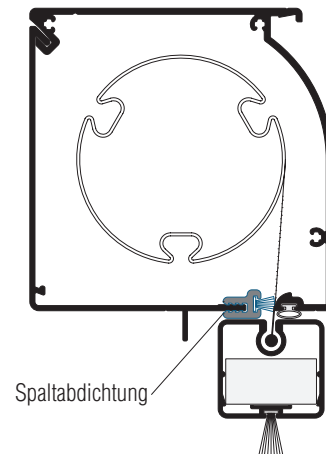
3. Spaltabdichtung des Rollokastens

Zwischen Kastenblende und Abrollkante befindet sich ein Spalt. Über diesen Spalt können Insekten eindringen und sich im Inneren des Rollokastens ansiedeln (z.B. Wespen).

Dieser Spalt kann auf Wunsch mit einem Spaltdichtungsprofil abgedichtet werden.

Die im Spaltdichtungsprofil enthaltene Bürstendichtung hat zusätzlich eine Reinigungsfunktion des Gewebes.

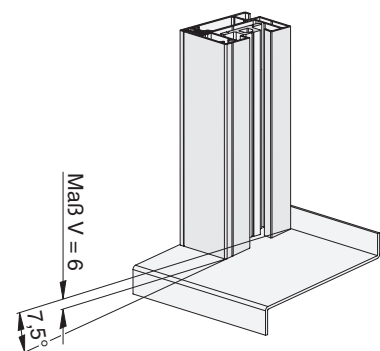
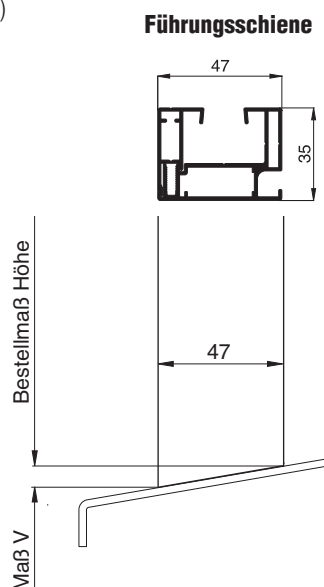
Die Spaltabdichtung kann jederzeit nachgerüstet werden.



4. Führungsschienenanpassung unten

Die Führungsschiene kann bei schrägem Boden auf Wunsch mit einem Schrägschnitt (Maß V) bestellt werden.

Maß V	Winkel
2	ca. 2,5°
3	ca. 3,5°
4	ca. 5°
5	ca. 6°
6	ca. 7,5°
7	ca. 8,5°
8	ca. 9,5°

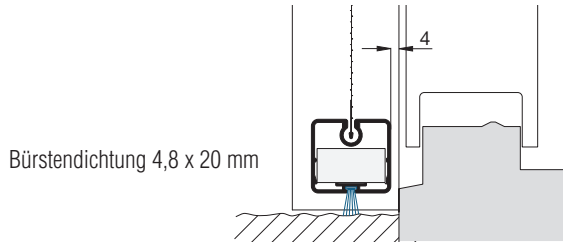


Zusatzausstattungen ER2/21

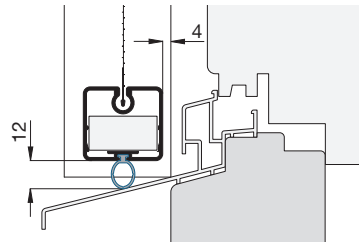
5. Abdichtung der Gewebeschiene

Abdichtung nach unten

- mit Bürstendichtung
Empfehlung bei unebener Auflage

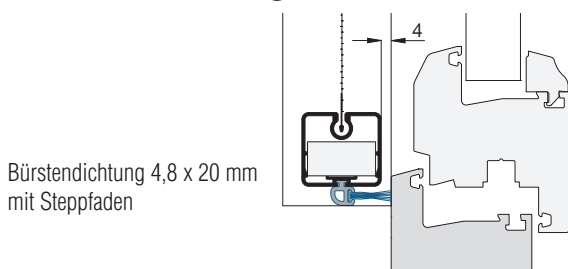


- mit Schlauchdichtung
Empfehlung bei ebener Auflage



Abdichtung zum Blendrahmen

- mit Bürstendichtung



- im Standard enthalten
- auf Wunsch möglich

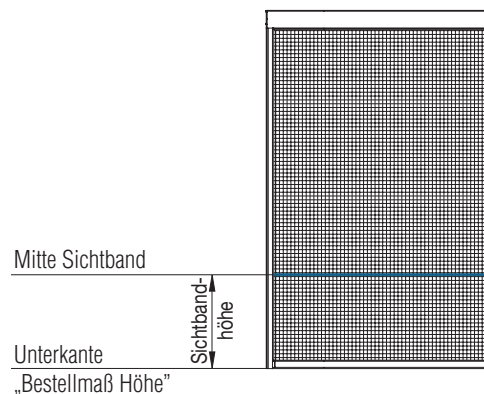
6. Sichtband

Um die Gefahr zu minimieren, dass man bei geschlossenem Elektrorollo versehentlich ins Gewebe läuft, besteht die Möglichkeit in das Gewebe ein horizontal verlaufendes 10 mm hohes Sichtband aufzubringen (nicht nachrüstbar).

Die Höhe des Sichtbandes kann individuell angegeben werden, empfohlene Höhe 500 mm, Toleranz ± 5 mm.

Folgende Gewebe können mit einem Sichtband ausgestattet werden:

- Fiberglasgewebe
- Transpatec
- Stabilotec



Achtung Gewebestoß:

Wenn sowohl die Höhe als auch die Breite größer als 3000 mm ist, müssen die Gewebepaneele aufgrund der maximalen Webbreite des Fiberglasgewebes und Stabilotec, miteinander verschweißt werden. Bei dieser Verschweißung ist eine 10 mm breite Schweißnaht in 3000 mm Höhe sichtbar. Da bei Transpatec kein Gewebestoß möglich ist, muss entweder die Höhe oder die Breite kleiner als 2600 mm sein.

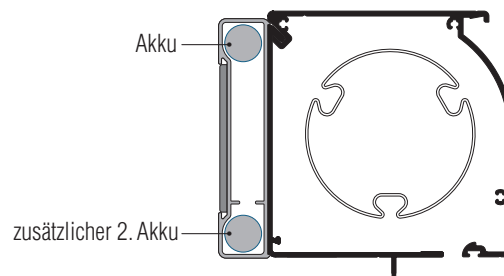
Da bei einem Gewebestoß oder bei einem Übergang zum Reißverschluss eine Wellenbildung technisch nicht ausgeschlossen werden kann, ist dies kein Reklamationsgrund.

7. Akku

Der Akku ist im Lieferumfang des Solarmoduls enthalten.

Auf Wunsch kann zusätzlich ein 2. Akku in das Solarmodul integriert werden. Damit erhöht sich die gesamte Akkuleistung um ca. 100%

Empfehlung: Als Alternative zur unabhängigen Montage des Solarmoduls zum Rolllkasten über ein Verlängerungskabel reicht bei geringer Sonneneinstrahlung, für eine sichere Funktion, bereits oft der Einsatz eines 2. Akkus aus.



Zusatzausstattungen ER2/21

8. Verlängerungskabel für Solarmodul



Beim Einbau eines ER2/21 sollte im Vorfeld geprüft werden, ob die Lage des Solarmoduls am Kasten für den Einbaufall geeignet ist (genügend Sonneneinstrahlung).

Nutzen Sie zur Prüfung das Erklärvideo der Firma Elero mit nebenstehendem QR-Code.

Sollte der Einbaufall kritisch sein, können Sie einen 2. Akku nutzen (siehe Zusatzausstattungen) oder Sie können mit Hilfe des Verlängerungskabels das Solarmodul unabhängig vom Kasten an einer dafür geeigneten Stelle montieren.



Das Verlängerungskabel 5,0 m für Solarmodul 22 44 81 (**Art.-Nr. 22 44 45.05**) kann über die Montagehilfsmittel bestellt werden.

9. Rollokastenbefestigung

Rollokastenbreite bis 2000 mm

Bis zu einer Breite von 2000 mm ist keine Befestigung des Rollokastens notwendig (selbsttragend auf den Führungsschienen).

Rollokastenbreite größer 2000 mm

Hier ist eine Befestigung des Rollokastens notwendig.

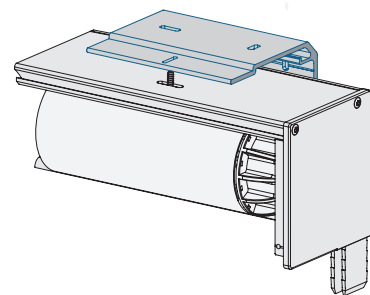
Montageplatten:

Bei der Befestigung mit Montageplatten (Farbe: silbergrau eloxiert E6/EV1) wird der Rollokasten ab Werk mit entsprechenden Verschraubungsschlitzen versehen.

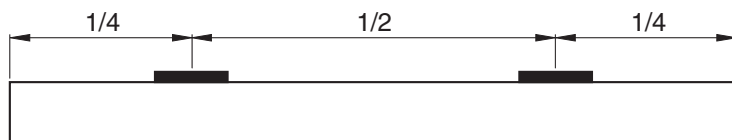
Er kann dann über die am Bauwerk angebrachten Montageplatten (2 Stück)

eingehängt, ausgerichtet und anschließend verschraubt werden.

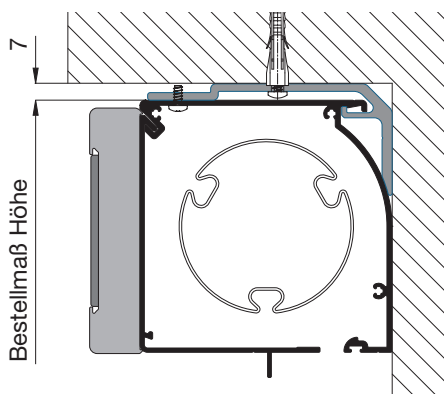
Hierbei muss die Gewebewelle nicht ausgebaut werden.



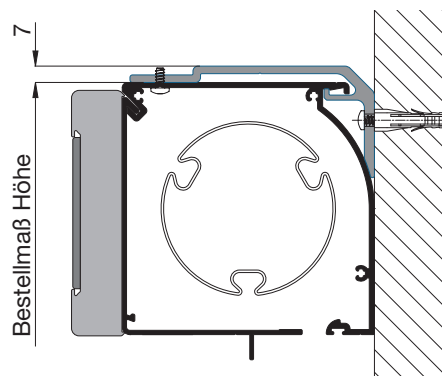
Aufteilung der Montageplatten am Rollokasten:



Deckenmontage



Wandmontage



Montagematerial:

Wird diese Montageart gewählt, liefern wir neben der Bearbeitung des Rollokastens auch die Montageplatten mit dem entsprechenden Montagematerial:

- Verbindung von Montageplatten und Kasten RK 4,2 x 9,5 mm (15 03 42.09.TX)
- Decken- und Wandmontage RK 3,9 x 38 mm (15 03 39.38.TX) und Universalfunktionsdübel (15 50 06.35)



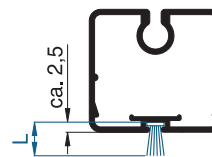
Es muss beim Aufmaß geprüft werden, ob sich das Montagematerial für die jeweilige Decken- und Wandmontage eignet.

Zusatzausstattungen ER2/21

10. Bürstendichtungen (siehe auch Montagehilfsmittel)

Um Unebenheiten oder Versätze bei der Elektrorollmontage auszugleichen, bietet das Neher-System verschiedene Bürstenlängen an.

Die angegebene **Bürstenlänge (L)** beschreibt die Gesamthöhe der Bürste inkl. Bürstenfuß in mm. Durch das Einschieben der Bürste in den Bürstenkanal ist die sichtbare Bürstenhöhe um ca. 2,5 mm geringer.



PP-Bürstendichtung mit schmalen Fuß

Verfügbare Längen: 3 mm, 4 mm, 5 mm, 6 mm, 7 mm, 8 mm, 9 mm, 10 mm, 11 mm, 12 mm, 13,5 mm, 15 mm, 20 mm, 25 mm



10 44 09

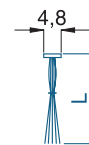


Profil
10 44 09 mit
Blendrahmen-
abdichtung
12 44 40

PP-Bürstendichtung mit Steppfaden

Für den schmalen Fuß (4,8 mm) stehen Bürstendichtungen mit einem zusätzlichen Steppfaden in den Längen 15 mm, 20 mm, 25 mm und 30 mm zur Verfügung.

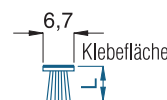
Diese haben den Vorteil, dass die Bürstendichtung besser steht und nicht „auseinanderfällt“.



PP-Bürstendichtung selbstklebend mit breitem Fuß

Zur Abdichtung bei der Montage kann auch eine selbstklebende Bürstendichtung eingesetzt werden.

Verfügbare Längen: 5 mm, 8 mm, 11 mm, 15 mm



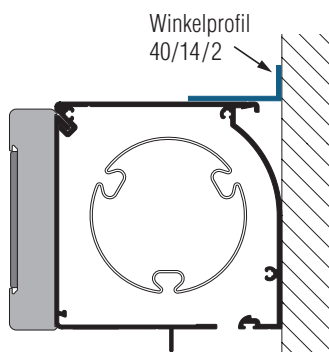
11. Montagehilfsmittel

Für die Montage der Elektrorollos stehen Ihnen verschiedene Hilfsmittel zur Verfügung.

Diese können Sie den Montagehilfsmitteln entnehmen.

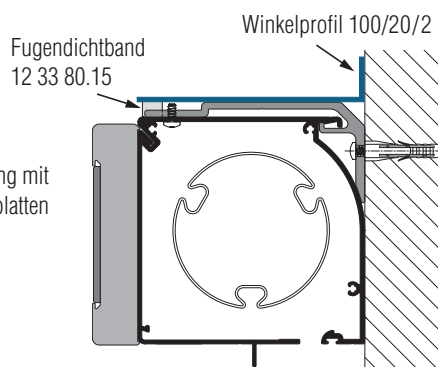
Bsp.: Winkelprofile für Kastenabdeckung (bei Wandmontage)

Ausführung ohne
Rollkastenbefestigung



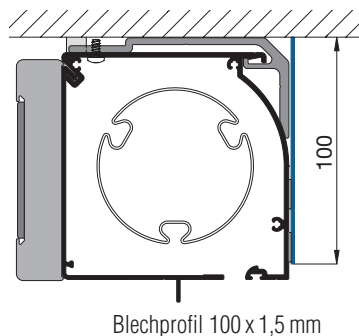
Bsp.: Winkelprofile für Montageplattenabdeckung (bei Wandmontage)

Ausführung mit
Montageplatten
14 44 50



Bsp.: Blech- oder Winkelprofile für Verkleidungen

Ausführung mit
Montageplatten
14 44 50



Blechprofil 100 x 1,5 mm

Bsp.: sonstige Montagehilfsmittel



Fugendichtband
12 33 80.15



flacher Griff
für Balkentüren
13 35 54.08 oder
13 35 54.11



Durchlaufschutz
14 29 94

Aluminiumprofile ER2/21

Maßstab 1:1

Elektroroloprofile ER2/21

Standardfarben: W1 . G4

