

Inhaltsverzeichnis **Pendeltüren**

Da Pendeltüren an Holz-Alu- oder an Kunststoff-Alu-Türen im Wesentlichen den Einbausituationen an Kunststofftüren ohne Trittschutz entsprechen, werden diese bei den Empfehlungen nicht extra aufgeführt.

Pendeltüren Serie PT2

mit Montagerahmen unten geschlossen (gesamte Einbautiefe 14 mm)

PT2/1.AMB	für flächenbündige und flächenversetzte Türen	Seite 86
PT2/1.LMB	für flächenversetzte Türen mit eng anliegendem Rollladenpanzer und Rollladenführungsschienen	Seite 87
PT2/3	für flächenversetzte Türen mit eng anliegendem Rollladenpanzer	Seite 92
PT2/6	für flächenbündige und flächenversetzte Türen mit sehr schrägem oder stark abgerundetem Blendrahmenüberschlag	Seite 95
PT2/8	für flächenbündige und flächenversetzte Türen mit sehr schrägem oder stark abgerundetem Blendrahmenüberschlag	Seite 97

mit Montagerahmen und unterem Winkelprofil (gesamte Einbautiefe 14 mm)

PT2/2.AMB	für Kunststofftüren mit Trittschutz	Seite 90
PT2/2.LMB	für flächenversetzte Türen mit eng anliegenden Rollladenführungsschienen	Seite 91
PT2/5	für flächenversetzte Türen mit eng anliegendem Rollladenpanzer	Seite 94
PT2/7	für Kunststofftüren mit Trittschutz und sehr schrägem oder stark abgerundetem Blendrahmenüberschlag	Seite 96

mit Montagerahmen und unterem Schwellenprofil (gesamte Einbautiefe 14 mm)

PT2/9.AMB	für barriere- und schwellenfreie Türen	Seite 88
PT2/9.LMB	für flächenversetzte barriere- und schwellenfreie Türen mit eng anliegendem Rollladenpanzer und Rollladenführungsschienen	Seite 89
PT2/10	für flächenversetzte barriere- und schwellenfreie Türen mit eng anliegendem Rollladenpanzer	Seite 93

mit Montagerahmen unten geschlossen und seitlicher Rahmentrennung für Stulpanschluss (gesamte Einbautiefe 14 mm)

PT2/41.AMB	für flächenbündige und flächenversetzte Stulptüren	Seite 98
PT2/43	für flächenversetzte Stulptüren mit eng anliegendem Rollladenpanzer	Seite 102

mit Montagerahmen, unterem Winkelprofil und seitlicher Rahmentrennung für Stulpanschluss (gesamte Einbautiefe 14 mm)

PT2/42.AMB	für Kunststoffstulptüren mit Trittschutz	Seite 100
PT2/42.LMB	für flächenversetzte Stulptüren mit eng anliegenden Rollladenführungsschienen	Seite 101
PT2/45	für flächenversetzte Stulptüren mit eng anliegendem Rollladenpanzer	Seite 104
PT2/47	für Kunststoffstulptüren mit Trittschutz und sehr schrägem oder stark abgerundetem Blendrahmenüberschlag	Seite 105

mit Montagerahmen, unterem Schwellenprofil und seitlicher Rahmentrennung für Stulpanschluss (gesamte Einbautiefe 14 mm)

PT2/49.AMB	für barriere- und schwellenfreie Stulptüren	Seite 99
PT2/50	für flächenversetzte barriere- und schwellenfreie Stulptüren mit eng anliegendem Rollladenpanzer	Seite 103

doppelflügelige Anlage mit Montagerahmen unten geschlossen (gesamte Einbautiefe 14 mm)

PT2/71	für flächenbündige und flächenversetzte Stulptüren	Seite 106
---------------	--	-----------

doppelflügelige Anlage mit Montagerahmen und unterem Winkelprofil (gesamte Einbautiefe 14 mm)

PT2/72	für Kunststoffstulptüren mit Trittschutz	Seite 108
PT2/75	für breite Türöffnungen mit eng anliegendem Rollladenpanzer	Seite 109
PT2/77	für Kunststoffstulptüren mit Trittschutz und sehr schrägem oder stark abgerundetem Blendrahmenüberschlag	Seite 110

doppelflügelige Anlage mit Montagerahmen und unterem Schwellenprofil (gesamte Einbautiefe 14 mm)

PT2/79	für barriere- und schwellenfreie Stulptüren	Seite 107
---------------	---	-----------

Zusatzausstattungen PT2

Seite 111 bis 122

Pendeltüren PT2

Allgemeine Produktbeschreibung

Profile

Sämtliche Profile des Neher-Systems sind stranggepresst nach der DIN EN 12020-2 und bestehen aus der Legierung EN AW-6060 T66.



Oberfläche

Die Oberflächenversiegelung erfolgt im umweltfreundlichen Pulverbeschichtungsverfahren nach der GSB-Richtlinie oder im Eloxalverfahren. Folgende Standardfarben werden angeboten:

pulverbeschichtet: Weiß (RAL 9016), Eisenglimmerdunkelgrau (DB 703 matt), Anthrazitgrau (RAL 7016 matt), Hellbraun (RAL 8001 matt), Mittelbraun (RAL 8014 matt), Dunkelbraun (TON 8077 matt)

eloxiert: Silbergrau (E6/EV1 matt)

Auf Wunsch sind auch Trendfarben, Sonderfarben nach RAL, NEPEXAL (Eloxalersatzfarben pulverbeschichtet), NCS, Farben mit Glimmereffekt, Holzdekor, ELOXAL usw. möglich.

Beim Einsatz in Schwimmbädern oder im Küstenbereich empfehlen wir beim Pulverbeschichtungsverfahren eine Voranodisation zur Vermeidung von Filiformkorrosion.

Gewebe

Das Standardgewebe besteht aus kunststoffummantelten, kreuzpunktverschweißten Fiberglasfäden mit einer Maschung von 1,41 x 1,58 mm.

Für Spezialanwendungen stehen eine Reihe von Sondergeweben zur Verfügung.

Eine herausragende Stellung bei den Sondergeweben besitzen die von Neher entwickelten Spezialgewebe, wie **Transpatec**, Stabilotec, das Pollenschutzgewebe Polltec oder das Elektrosmoggewebe.

Keder

Der Keder besteht aus einem hochwertigen, sortenreinen und UV-stabilisierten Kunststoff. Er ist passend zur Gewebefarbe in anthrazitgrau erhältlich. Durch die hohe Shorehärte des Keders und den verrippten Kederkanal wird ein Herausrutschen des Gewebes verhindert. So ist es auch nach Jahren noch fest gespannt.

Beschlagteile

Sämtliche Beschlagteile sind in verschleißarmen Materialien ausgeführt. Dabei kommen hochwertige Materialien, wie z.B. Edelstahl, Aluminium (pulverbeschichtet oder eloxiert) oder Messing vernickelt zum Einsatz.

Dadurch ist gewährleistet, dass es auch nach Jahren zu keinen Farbunterschieden kommt (z.B. Griffschale).

Die Drehbeschläge aus Aluminium werden über eine Punkt-Verklemmung mit dem Profil verbunden. Dadurch können sie bei der Montage fein justiert und der Flügel zu Reinigungszwecken (oder im Winter) problemlos ausgehängt werden.

Rahmenaufbau

Sämtliche Pendeltüren des Neher-Systems werden auf Gehrung geschnitten und mit einem besonders großen und stabilen Volleckwinkel doppelt verpresst und zusätzlich mit einem 2-Komponentenklebstoff-PUR verklebt.

Durch die gewebeteilende Griffsprosse wird das Gewebe mit einem verstärkten Zug eingebaut. Die untere Hälfte kann dadurch mit einer anderen Gewebesorte ausgestattet werden. Auf Wunsch kann die Sprosse in der Höhe auf ein gewünschtes Maß montiert werden.

Alternativ kann die Pendeltür auch in einer sprossenfreien Ausführung geliefert werden. Dazu wird eine durchgehende Griffleiste auf der Griffseite montiert (siehe Zusatzausstattungen).

Das Sockelblech wird verdeckt montiert. Da es wie ein Querriegel wirkt, gibt es der filigranen Tür eine hohe Quersteifigkeit.

Es ist trittschalldämmend und kann damit als Trittschutzpaneel verwendet werden.

Mit einer PP-Bürstendichtung wird der Flügel zum Montagerahmen hin abgedichtet. Zusätzlich wird im Montagerahmen auf der Verschlussseite eine Bremsbürste eingesetzt, die verhindert, dass der Flügel mehrfach durchschwingt.

Montage

In den Horizontal- und Vertikalschnitten handelt es sich bei den dargestellten Schrauben und Montagebohrungen um Montagevorschläge, die, je nach Einbausituation, auch anders aussehen können.

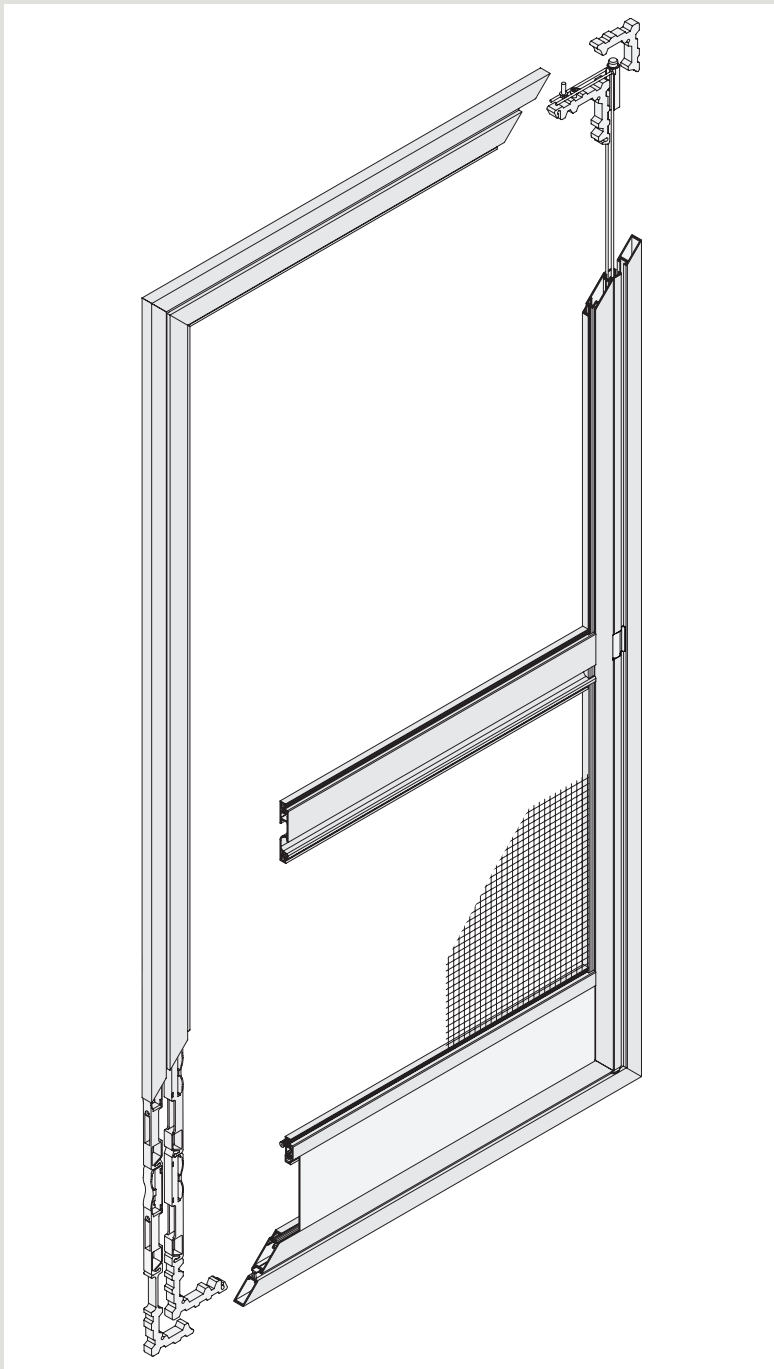
Im Standard werden sämtliche Montagerahmen mit Flügelabstandssicherung, jedoch ohne Montagebohrungen oder Montageklebeband geliefert (Montagebohrungen inkl. Montagematerial oder Montageklebeband siehe Zusatzausstattungen).

Pendeltüren PT2

selbstschließend

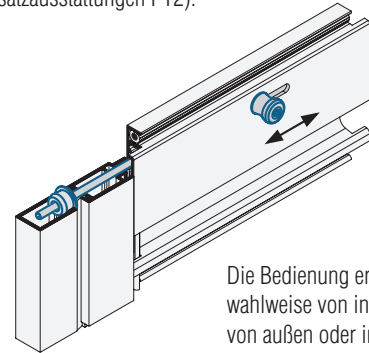
Darstellung auf dieser Seite

Pendeltürvariante PT2/1



Schiebeverschluss

Die Pendeltüren der Serie PT2 können zusätzlich mit einem Schiebeverschluss ausgestattet werden (Zusatzausstattungen PT2).



Die Bedienung erfolgt wahlweise von innen, von außen oder in Kombination.

sprossenfreie Pendeltür

Die Pendeltüren PT2 können auf Wunsch ohne Sprosse ausgeführt werden.

Dabei wird auf der Griffseite über die gesamte Höhe das Griffleistenprofil 10 34 50 eingesetzt (Zusatzausstattungen PT2).



Montagerahmen

Für die Montage auf dem Blendrahmen oder im Lichten der Tür stehen verschiedene Montagerahmen mit und ohne Fahne zur Verfügung.

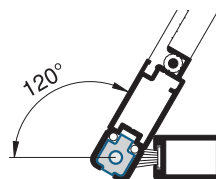
Bei allen Varianten mit Fahnenprofil kann die Fahne des Montagerahmens auf jeder Seite individuell angepasst werden (Zusatzausstattungen PT2).



Drehbeschlag

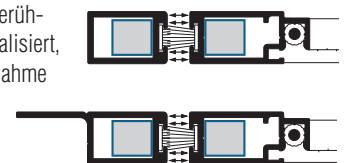
Das Öffnen und Schließen der Pendeltür erfolgt über Zapfendrehbänder. Durch diese „Bügelkonstruktion“ wird die Pendeltür sehr stabil und es ist ein Öffnungswinkel von 0° bis 120° möglich. Die Zapfendrehbänder sind über eine mehrfache Punktverklammerung mit dem Profil verbunden. Dadurch kann die Pendeltür auch nachträglich in der Höhe eingestellt werden.

Zusätzlich kann die Pendeltür problemlos ein- und ausgehängt werden.



Blockmagnetverschluss

Der Verschluss wird über berührungslose Blockmagnete realisiert, die über eine spezielle Aufnahme mit dem jeweiligen Eckwinkel verschiebestabil verbunden sind.



Bei extremen Windbelastungen kann die Magnetkraft durch Einhängen weiterer Blockmagnete vergrößert werden (Zusatzausstattungen PT2).

Pendeltür

mit Montagerahmen, unten geschlossen



Empfehlung

flächenbündige und flächenversetzte Türen

Darstellung

Außen-Montage-Blendrahmen (AMB)

Pendeltüren

Variante

PT2/1.AMB

Preisgestaltung

Pendeltüren Preisliste 1

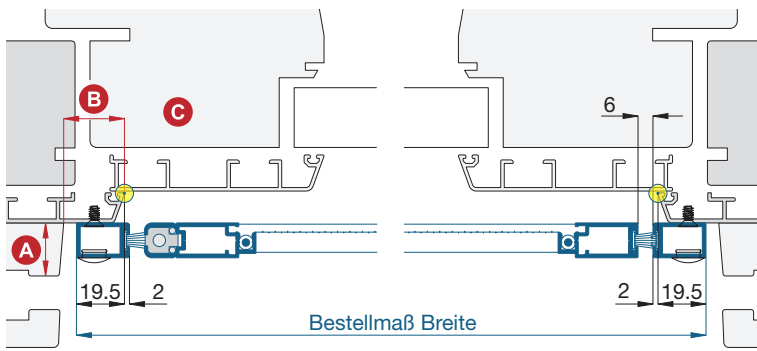
Bestellmaße

Breite = ☉ lichte Breite Türblendrahmen + 39 mm
 Höhe = ☉ lichte Höhe Türblendrahmen + 39 mm

Öffnungsrichtung = links oder rechts
 ↑ Ansicht außen ↑

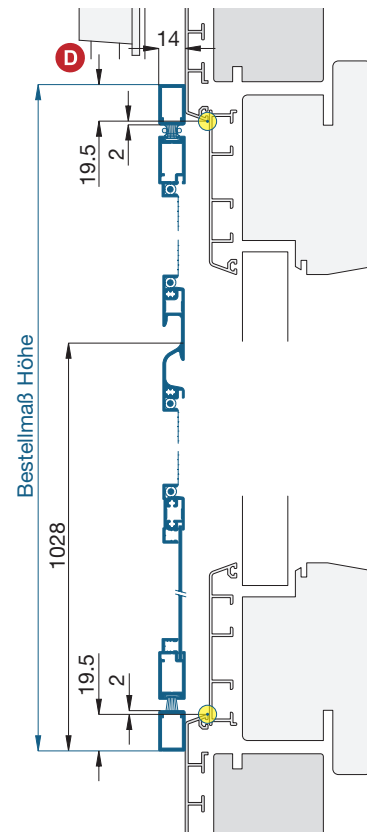
Horizontalschnitt

M 1:3



Vertikalschnitt

M 1:4



Worauf Sie unbedingt achten sollten

alternativ

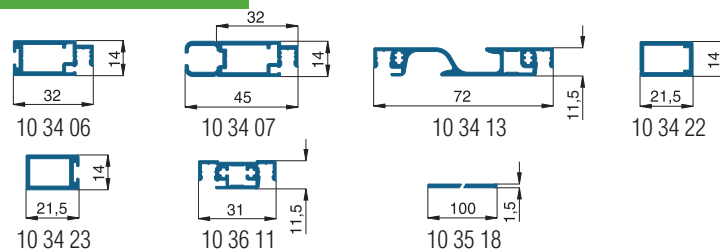
bei Windbelastung Drehstabfedern mit erhöhter Schließkraft verwenden (Zusatzausstattungen PT2, Erhöhung der Schließkraft)

auf Beschwerungsstab in der Rollladenendleiste achten (Montagehilfsmittel, Magnetabstandhalter)

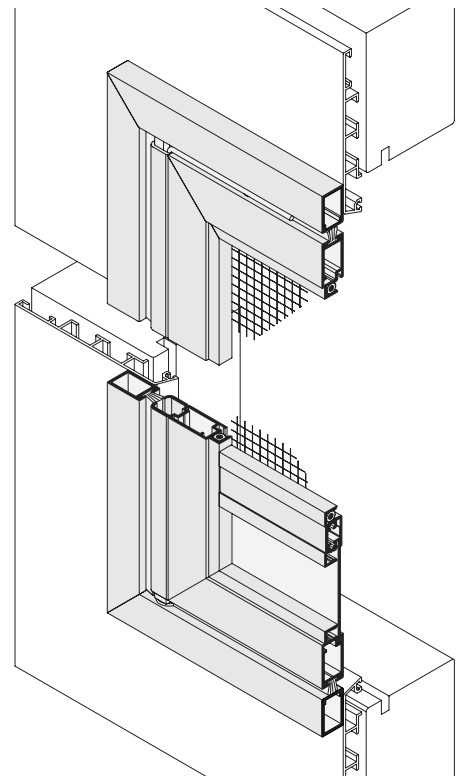
A	Abstand der Rollladenführung zum Blendrahmen mind. 15 mm	PT2/5
B	Montagerahmenaufflagefläche seitlich mind. 20 mm	Bestellmaß Breite verringern PT2/5
C	bei verdeckten Beschlägen am Türflügel (oder bautiefen Türflügeln) darauf achten, dass die Pendeltür durchpendeln kann	Profilhakenanpassung (Zusatzausstattungen PT2)
D	auf herunterhängenden Rollladenpanzer achten	Profilhakenanpassung (Zusatzausstattungen PT2)

verwendete Profile

M 1:3



3-D Ansicht von außen



Pendeltür

mit Montagerahmen, unten geschlossen



Empfehlung

flächenversetzte Türen mit eng anliegendem Rollladenpanzer und Rollladenführungsschienen

Darstellung

Lichte-Montage-Blendrahmen (LMB)

Variante

PT2/1.LMB

Bei schrägem oder gesofetem Blendrahmenprofil können die Montageschrauben zwischen Blendrahmen und Montagerahmen sichtbar werden.

Preisgestaltung

Pendeltüren Preisliste 1

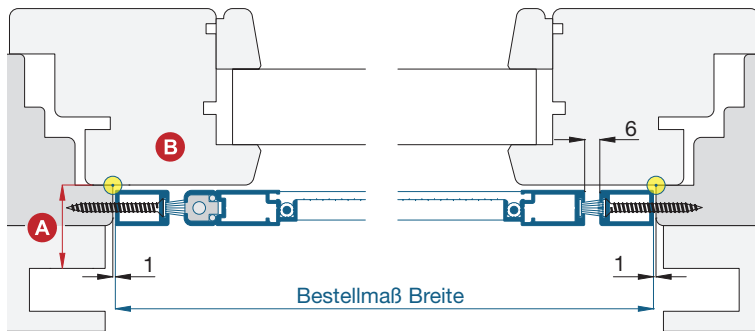
Bestellmaße

Breite = ● lichte Breite Türblendrahmen - 2 mm
 Höhe = ● Regensch.-oberkante bis Lichte Türblendrahmen oben + 17 mm

Öffnungsrichtung = links oder rechts
 ↑ Ansicht außen ↑

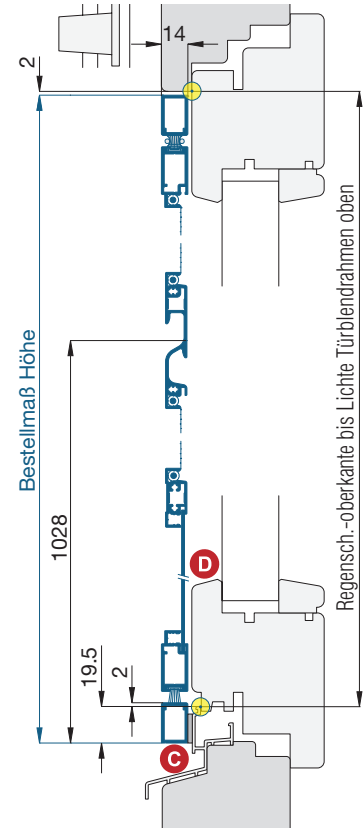
Horizontalschnitt

M 1:3



Vertikalschnitt

M 1:4



Worauf Sie unbedingt achten sollten

alternativ

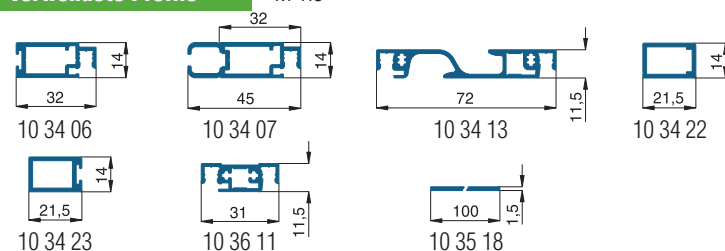
bei Windbelastung Drehstabfedern mit erhöhter Schließkraft verwenden (Zusatzausstattungen PT2, Erhöhung der Schließkraft)

auf Beschwerungsstab in der Rollladenendleiste achten (Montagehilfsmittel, Magnetabstandhalter)

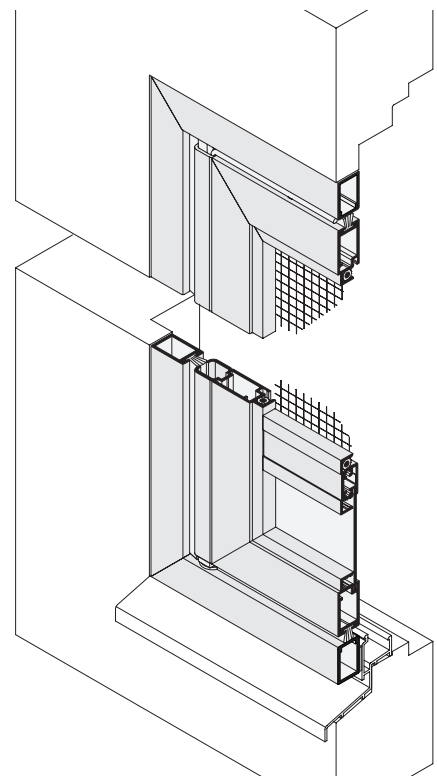
A	Abstand der Rollladenführung zum Türflügel mind. 15 mm	nachfragen
B	bei verdeckten Beschlägen am Türflügel (oder bautiefen Türflügeln) darauf achten, dass die Pendeltür durchpendeln kann	Profildrehenanpassung (Zusatzausstattungen PT2)
C	ggf. Distanzunterlage separat bestellen (Register Montagehilfsmittel)	
D	auf Wetterschenkel und Flügelabdeckung (Holztür) achten	nachfragen

verwendete Profile

M 1:3



3-D Ansicht von außen



Pendeltür

mit Montagerahmen und unterem Schwellenprofil



Empfehlung

barriere- und schwellenfreie Türen

Darstellung

Außen-Montage-Blendrahmen (AMB)

Variante

PT2/9.AMB

Bei Einsatz des Montageklebendes 12 25 25.13 für das untere Schwellenprofil, Bestellmaß Höhe zusätzlich um 2 mm verkleinern.

Preisgestaltung

Pendeltüren Preisliste 2

Bestellmaße

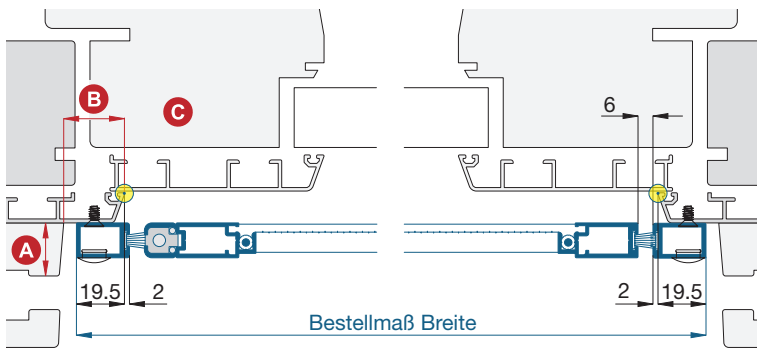
Breite = ☉ lichte Breite Türblendrahmen + 39 mm

Höhe = ☉ Bodenschwellenauflage bis lichte Türblendrahmen oben + 19 mm

Öffnungsrichtung = links oder rechts
↑ Ansicht außen ↑

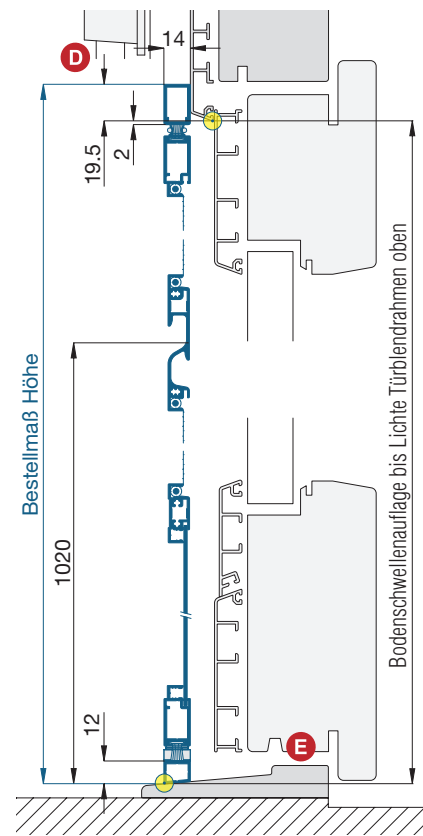
Horizontalschnitt

M 1:3



Vertikalschnitt

M 1:4



Worauf Sie unbedingt achten sollten

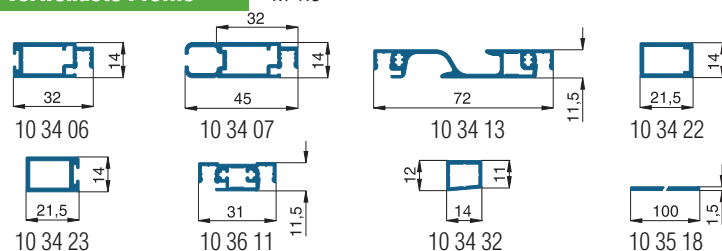
alternativ

bei Windbelastung Drehstabfedern mit erhöhter Schließkraft verwenden (Zusatzausstattungen PT2, Erhöhung der Schließkraft)

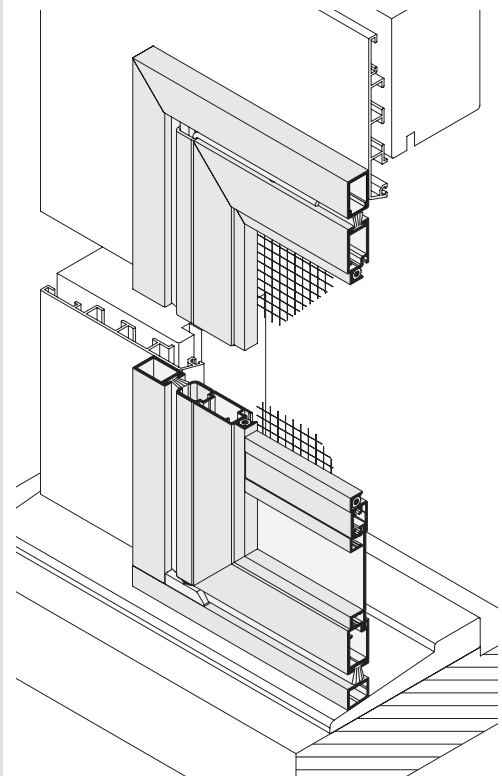
A	Abstand der Rollladenführung zum Blendrahmen mind. 15 mm	nachfragen
B	Montagerahmenauflegelfläche seitlich mind. 20 mm	Bestellmaß Breite verringern
C	bei verdeckten Beschlägen am Türflügel (oder bautiefen Türflügeln) darauf achten, dass die Pendeltür durchpendeln kann	Profilhakenanpassung (Zusatzausstattungen PT2)
D	auf herunterhängenden Rollladenpanzer achten	Profilhakenanpassung (Zusatzausstattungen PT2)
E	auf Schwellenhöhe beim Durchpendeln achten	Schwelprofil 8 mm (Zusatzausstattungen PT2)

verwendete Profile

M 1:3



3-D Ansicht von außen



Pendeltür

mit Montagerahmen und unterem Schwellenprofil



Empfehlung

flächenversetzte barriere- und schwellenfreie Türen mit eng anliegendem Rollladenpanzer und Rollladenführungsschienen

Darstellung

Lichte-Montage-Blendrahmen (LMB)

Variante

PT2/9.LMB

Bei Einsatz des Montageklebebandes 12 25 25.13 für das untere Schwellenprofil, Bestellmaß Höhe zusätzlich um 2 mm verkleinern.

Preisgestaltung

Pendeltüren Preisliste 2

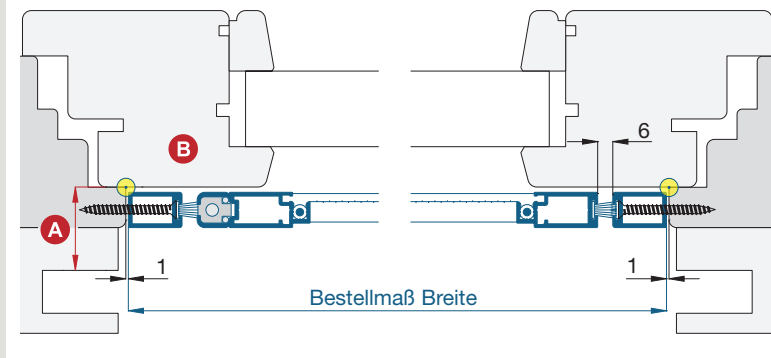
Bestellmaße

Breite = ☉ lichte Breite Türblendrahmen - 2 mm
 Höhe = ☉ Bodenschwellenauflage bis Lichte Türblendrahmen oben - 2 mm

Öffnungsrichtung = links oder rechts
 ↑ Ansicht außen ↑

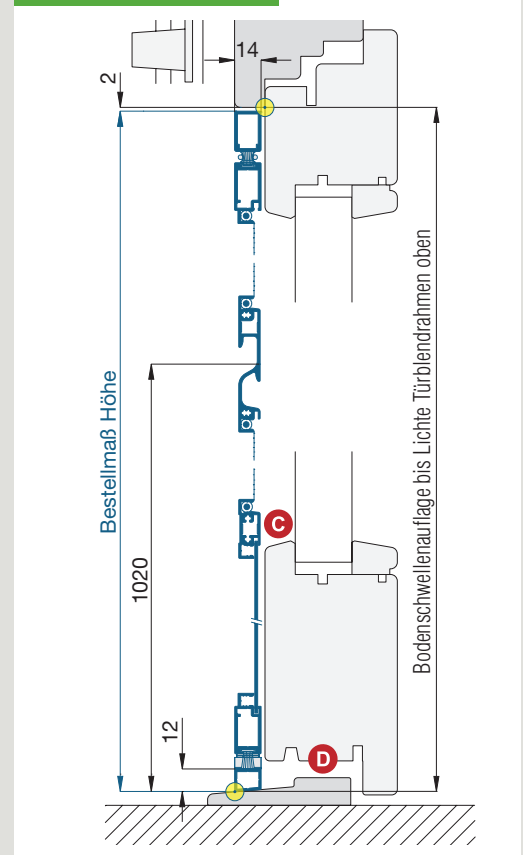
Horizontalschnitt

M 1:3



Vertikalschnitt

M 1:4



Worauf Sie unbedingt achten sollten

alternativ

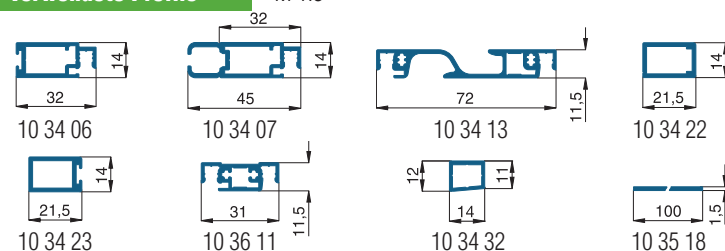
bei Windbelastung Drehstabfedern mit erhöhter Schließkraft verwenden (Zusatzausstattungen PT2, Erhöhung der Schließkraft)

auf Beschwerungsstab in der Rollladenendleiste achten (Montagehilfsmittel, Magnetabstandhalter)

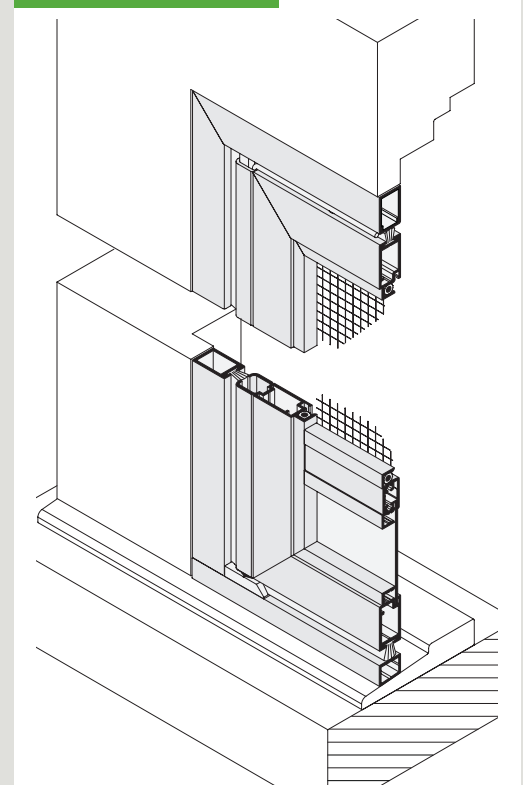
A	Abstand der Rollladenführung zum Türflügel mind. 15 mm	nachfragen
B	bei verdeckten Beschlägen am Türflügel (oder bautiefen Türflügeln) darauf achten, dass die Pendeltür durchpendeln kann	Profildrehenanpassung (Zusatzausstattungen PT2)
C	auf Wetterschenkel und Flügelabdeckung (Holztür) achten	nachfragen
D	auf Schwellenhöhe beim Durchpendeln achten	Schwelprofil 8 mm (Zusatzausstattungen PT2)

verwendete Profile

M 1:3



3-D Ansicht von außen



Pendeltüren

Pendeltür

mit Montagerahmen und unterem Winkelprofil



Empfehlung

Kunststofftüren mit Trittschutz

Darstellung

Außen-Montage-Blendrahmen (AMB)

Variante

PT2/2.AMB

Preisgestaltung

Pendeltüren Preisliste 2

Bestellmaße

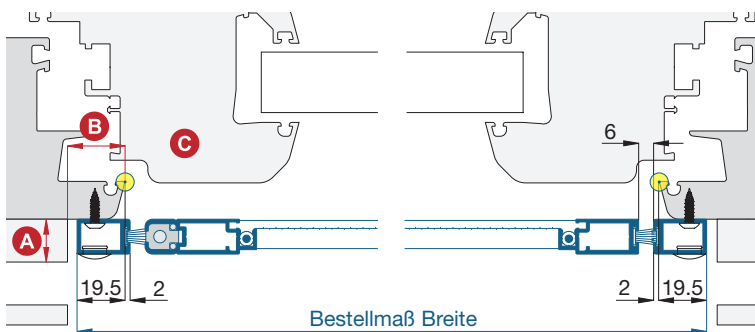
Breite = ☉ lichte Breite Türblendrahmen + 39 mm

Höhe = ☉ Trittschutzoberkante bis Lichte Türblendrahmen + 17 mm

Öffnungsrichtung = links oder rechts
↑ Ansicht außen ↑

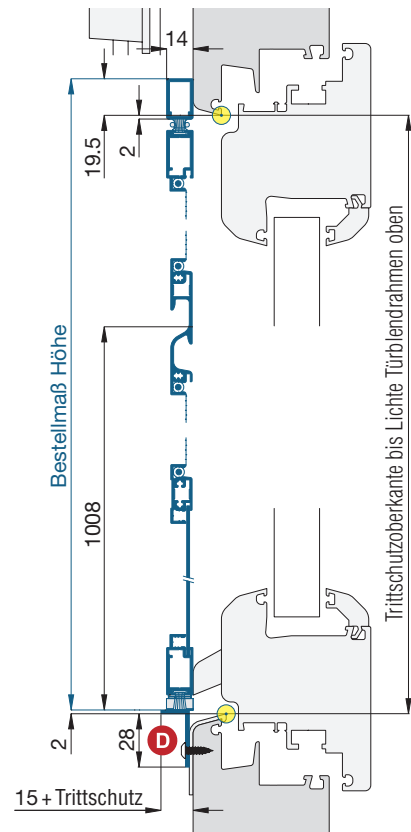
Horizontalschnitt

M 1:3



Vertikalschnitt

M 1:4



Worauf Sie unbedingt achten sollten

alternativ

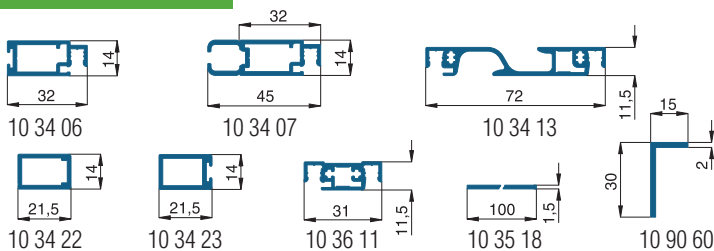
bei Windbelastung Drehstabfedern mit erhöhter Schließkraft verwenden (Zusatzausstattungen PT2, Erhöhung der Schließkraft)

auf Beschwerungsstab in der Rollladenendleiste achten (Montagehilfsmittel, Magnetabstandhalter)

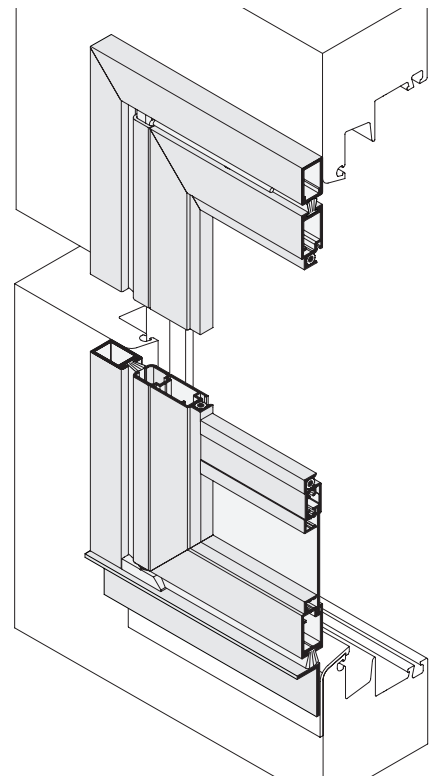
A	Abstand der Rollladenführung zum Blendrahmen mind. 17 mm	nachfragen
B	Montagerahmenauflegelfläche seitlich mind. 20 mm	Bestellmaß Breite verringern, PT2/2.LMB
C	bei verdeckten Beschlägen am Türflügel (oder bautiefen Türflügeln) darauf achten, dass die Pendeltür durchpendeln kann	Profilhakenanpassung (Zusatzausstattungen PT2)
D	Winkelauflegelfläche mind. 28 mm	Winkelprofil 20 x 15 mm verwenden (Zusatzaus. PT2)

verwendete Profile

M 1:3



3-D Ansicht von außen



Pendeltür

mit Montagerahmen und unterem Winkelprofil



Empfehlung

flächenversetzte Türen mit eng anliegenden Rollladenführungsschienen

Darstellung

Lichte-Montage-Blendrahmen (LMB)

Variante

PT2/2.LMB

Bei schrägem oder gesotetem Blendrahmenprofil können die Montageschrauben zwischen Blendrahmen und Montagerahmen sichtbar werden.

Preisgestaltung

Pendeltüren Preisliste 2

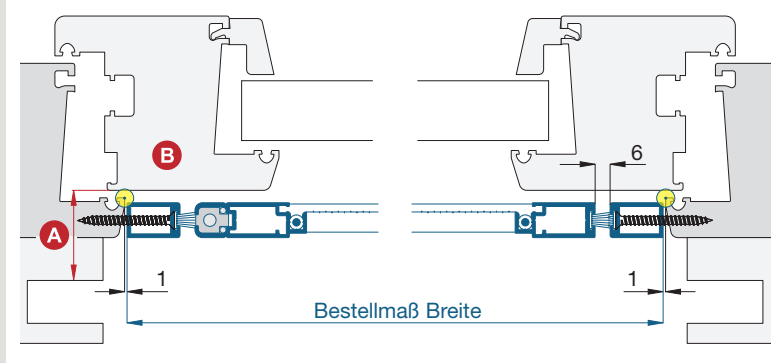
Bestellmaße

Breite = ● lichte Breite Türblendrahmen - 2 mm
 Höhe = ● Trittschutzbekante bis Lichte Türblendrahmen oben - 4 mm

Öffnungsrichtung = links oder rechts
 Ansicht außen ↑

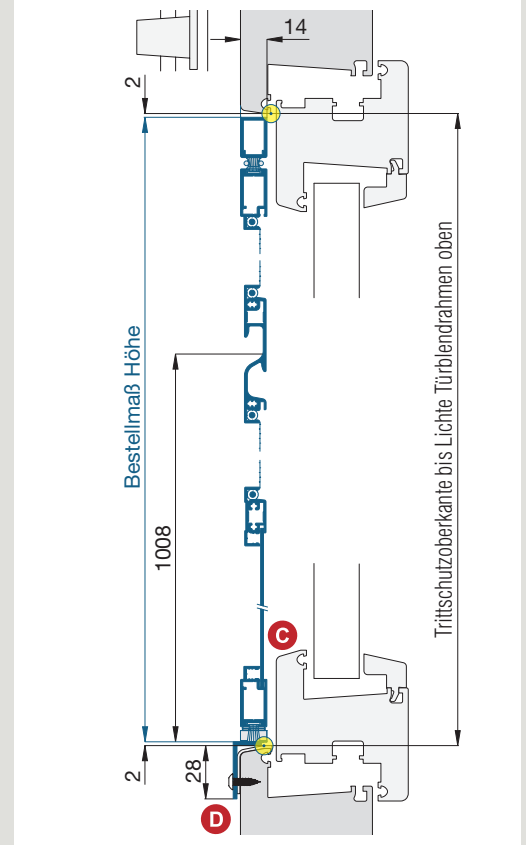
Horizontalschnitt

M 1:3



Vertikalschnitt

M 1:4



Worauf Sie unbedingt achten sollten

alternativ

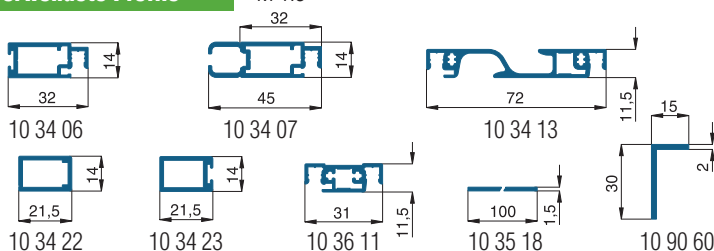
bei Windbelastung Drehstabfedern mit erhöhter Schließkraft verwenden (Zusatzausstattungen PT2, Erhöhung der Schließkraft)

auf Beschwerungsstab in der Rollladenendleiste achten (Montagehilfsmittel, Magnetabstandhalter)

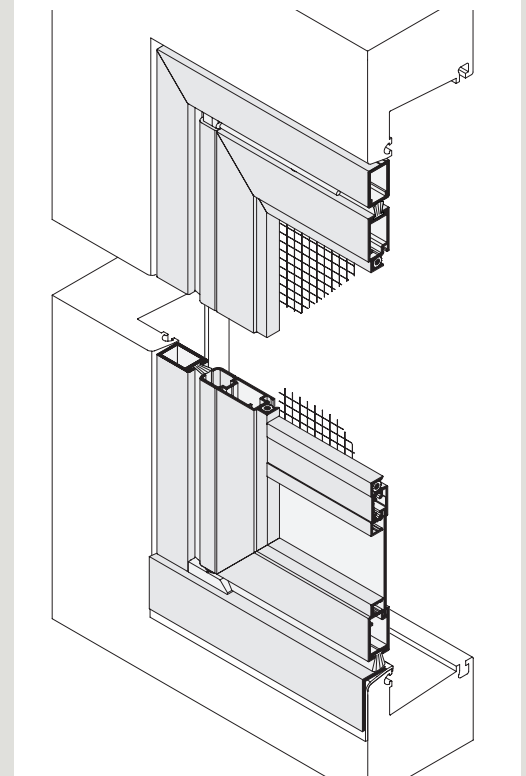
A	Abstand der Rollladenführung zum Türflügel mind. 15 mm	nachfragen
B	bei verdeckten Beschlägen am Türflügel (oder bautiefen Türflügeln) darauf achten, dass die Pendeltür durchpendeln kann	Profildrehenanpassung (Zusatzausstattungen PT2)
C	auf Wetterschenkel und Flügelabdeckung (Holztür) achten	nachfragen
D	Winkelauffläche mind. 28 mm	Winkelprofil 20 x 15 mm verwenden (Zusatzaus. PT2)

verwendete Profile

M 1:3



3-D Ansicht von außen



Pendeltür

mit Montagerahmen, unten geschlossen



Empfehlung

flächenversetzte Türen mit eng anliegendem Rollladenpanzer

Pendeltüren

Variante

PT2/3

Preisgestaltung

Pendeltüren Preisliste 1

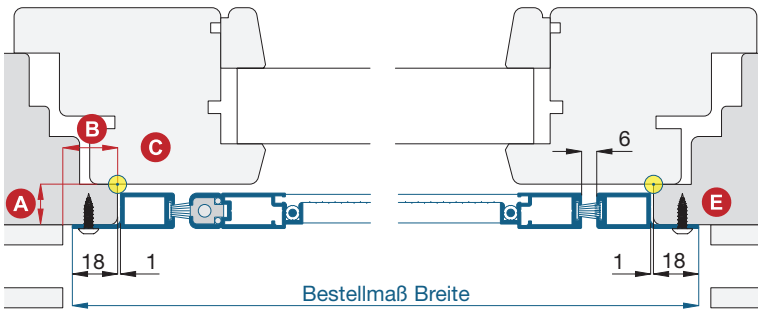
Bestellmaße

Breite = ☉ lichte Breite Türblindrahmen + 36 mm
 Höhe = ☉ Regensch.-oberkante bis Lichte Türblindrahmen oben + 36 mm

Öffnungsrichtung = links oder rechts
 ↑ Ansicht außen ↑

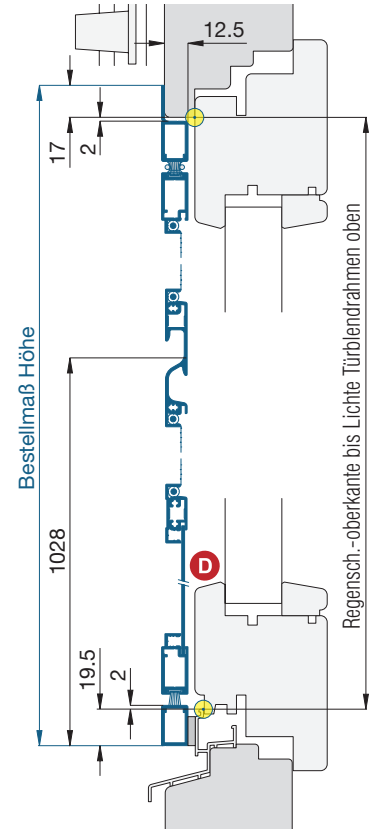
Horizontalschnitt

M 1:3



Vertikalschnitt

M 1:4

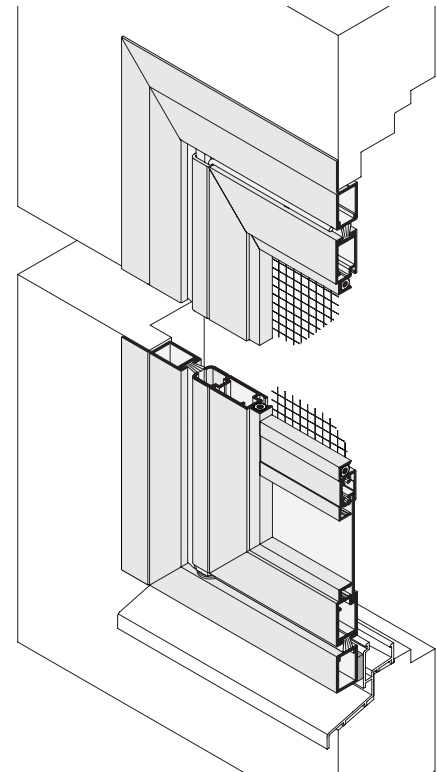


Worauf Sie unbedingt achten sollten

alternativ

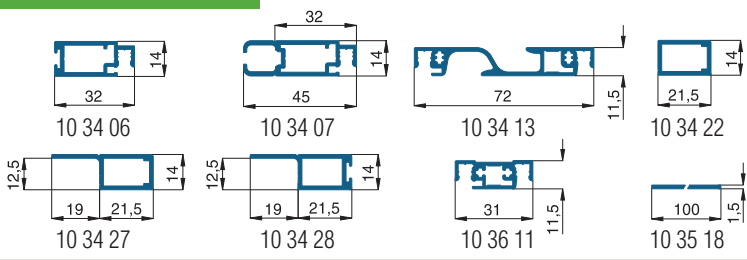
bei Windbelastung Drehstabfedern mit erhöhter Schließkraft verwenden (Zusatzausstattungen PT2, Erhöhung der Schließkraft)		
A	Flächenversatz vom Blendrahmen zum Türflügel mind. 13 mm	mit Dichtungsband Abstand vergrößern (Montagehilfsmittel)
B	Montagerahmenauflegetfläche seitlich mind. 19 mm	PT2/1.LMB
C	bei verdeckten Beschlägen am Türflügel (oder bautiefen Türflügeln) darauf achten, dass die Pendeltür durchpendeln kann	Profilbahnenanpassung (Zusatzausstattungen PT2)
D	auf Wetterschenkel und Flügelabdeckung (Holztür) achten	nachfragen
E	bei sehr breitem und schrägem Blendrahmenüberschlag entsteht zu viel Einbauluft	Bestellmaß vergrößern

3-D Ansicht von außen



verwendete Profile

M 1:3



Pendeltür

mit Montagerahmen und unterem Schwellenprofil



Empfehlung

flächenversetzte barriere- und schwellenfreie Türen mit eng anliegendem Rollladenpanzer

Variante

PT2/10

Bei Einsatz des Montageklebbandes 12 25 25.13 für das untere Schwellenprofil, Bestellmaß Höhe zusätzlich um 2 mm verkleinern.

Preisgestaltung

Pendeltüren Preisliste 2

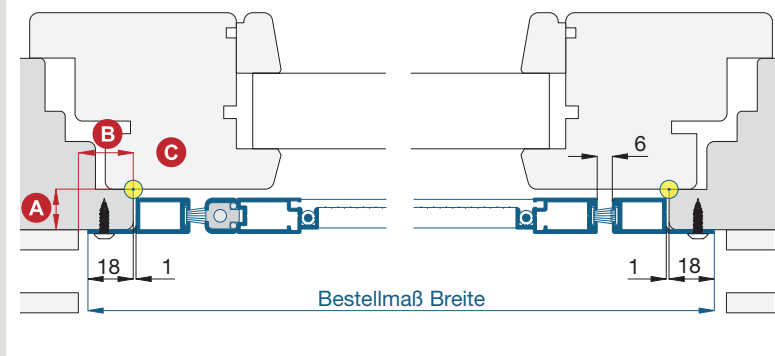
Bestellmaße

Breite = ● lichte Breite Türblendrahmen + 36 mm
 Höhe = ● Bodenschwellenauflage bis Lichte Türblendrahmen oben + 17 mm

Öffnungsrichtung = links oder rechts Ansicht außen ↑

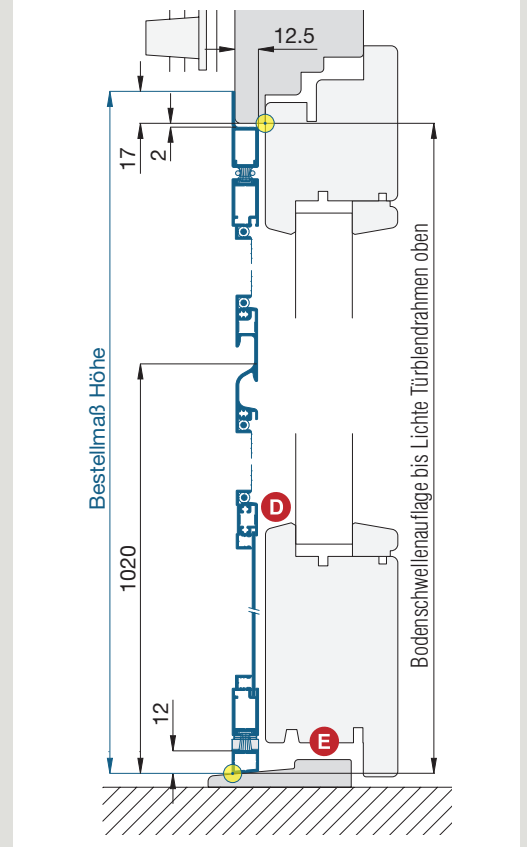
Horizontalschnitt

M 1:3



Vertikalschnitt

M 1:4



Worauf Sie unbedingt achten sollten

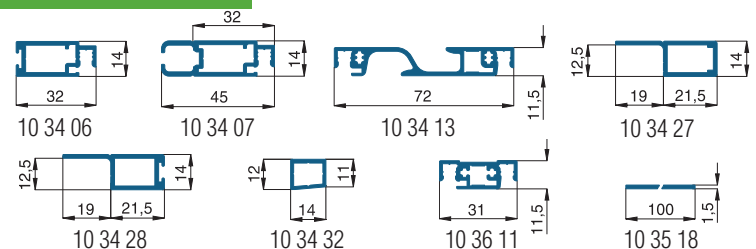
alternativ

bei Windbelastung Drehstabfedern mit erhöhter Schließkraft verwenden (Zusatzausstattungen PT2, Erhöhung der Schließkraft)

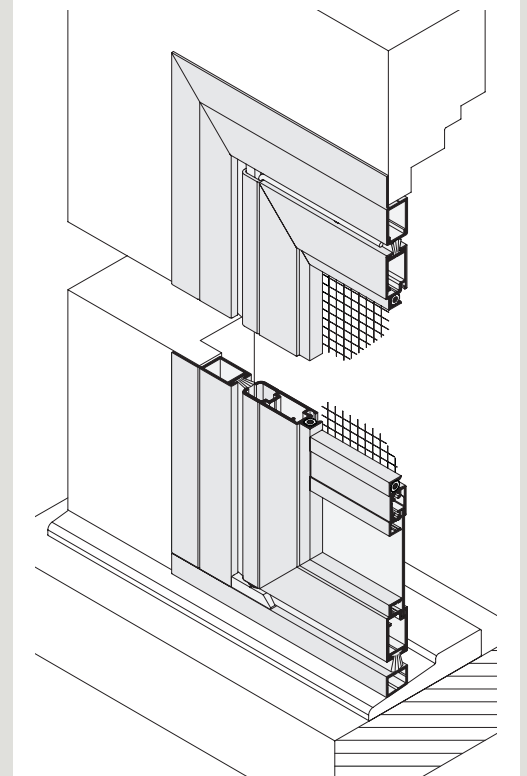
A	Flächenversatz vom Blendrahmen zum Türflügel mind. 13 mm	mit Dichtungsband Abstand vergrößern (Montagehilfsmittel)
B	Montagerahmenauflegelfläche seitlich mind. 19 mm	PT2/9.LMB
C	bei verdeckten Beschlägen am Türflügel (oder bautiefen Türflügeln) darauf achten, dass die Pendeltür durchpendeln kann	Profiffahnenanpassung (Zusatzausstattungen PT2)
D	auf Wetterschenkel und Flügelabdeckung (Holztür) achten	nachfragen
E	auf Schwellenhöhe beim Durchpendeln achten	Schwelprofil 8 mm (Zusatzausstattungen PT2)

verwendete Profile

M 1:3



3-D Ansicht von außen



Pendeltür

mit Montagerahmen und unterem Winkelprofil



Empfehlung

flächenversetzte Türen mit eng anliegendem Rollladenpanzer

Pendeltüren

Variante

PT2/5

Preisgestaltung

Pendeltüren Preisliste 2

Bestellmaße

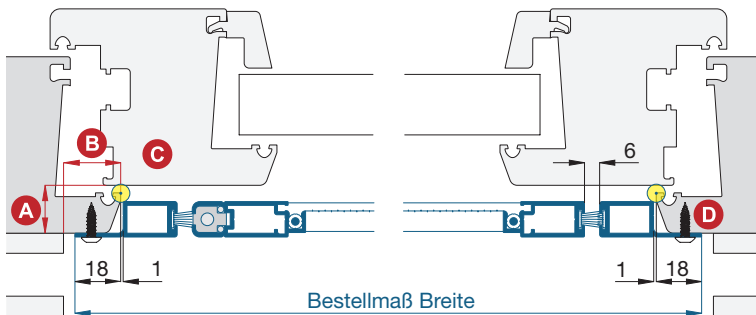
Breite = ☉ lichte Breite Türblendrahmen + 36 mm

Höhe = ☉ Trittschutzeroberkante bis Lichte Türblendrahmen oben + 15 mm

Öffnungsrichtung = oder Ansicht außen

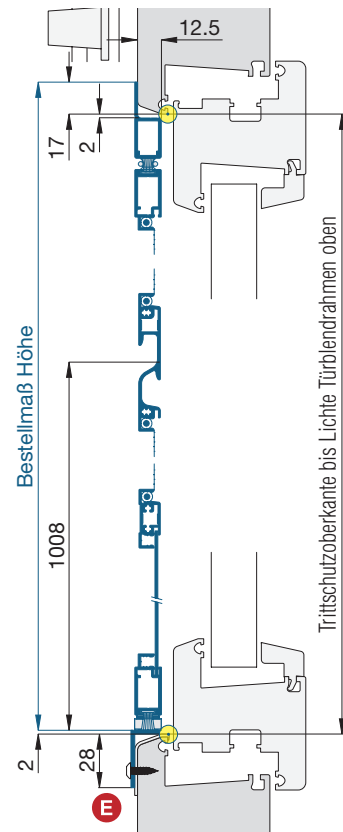
Horizontalschnitt

M 1:3



Vertikalschnitt

M 1:4



Worauf Sie unbedingt achten sollten

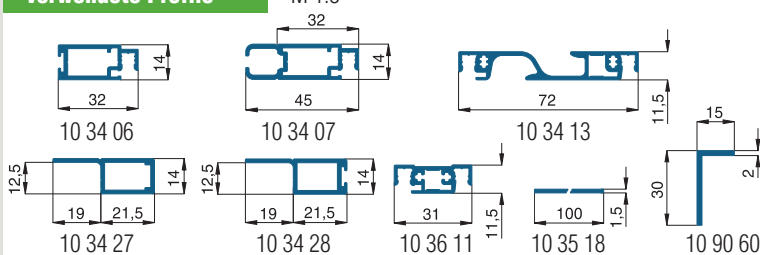
alternativ

bei Windbelastung Drehstabfedern mit erhöhter Schließkraft verwenden (Zusatzausstattungen PT2, Erhöhung der Schließkraft)

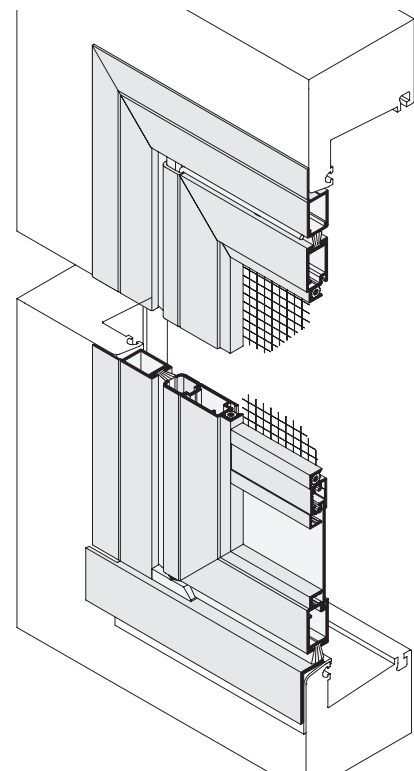
A	Flächenversatz vom Blendrahmen zum Türflügel mind. 13 mm	mit Dichtungsband Abstand vergrößern (Montagehilfsmittel)
B	Montagerahmenauflegfläche seitlich mind. 19 mm	PT2/2.LMB
C	bei verdeckten Beschlägen am Türflügel (oder bautiefen Türflügeln) darauf achten, dass die Pendeltür durchpendeln kann	Profilbahnenanpassung (Zusatzausstattungen PT2)
D	bei sehr breitem und schrägem Blendrahmenüberschlag entsteht zu viel Einbauluft	Bestellmaß vergrößern
E	Winkelauflegfläche mind. 28 mm	Winkelprofil 20 x 15 mm verwenden (Zusatzaus. PT2)

verwendete Profile

M 1:3



3-D Ansicht von außen



Pendeltür

mit Montagerahmen, unten geschlossen



Empfehlung

flächenbündige und flächenversetzte Türen mit sehr schrägem oder stark abgerundetem Blendrahmenüberschlag

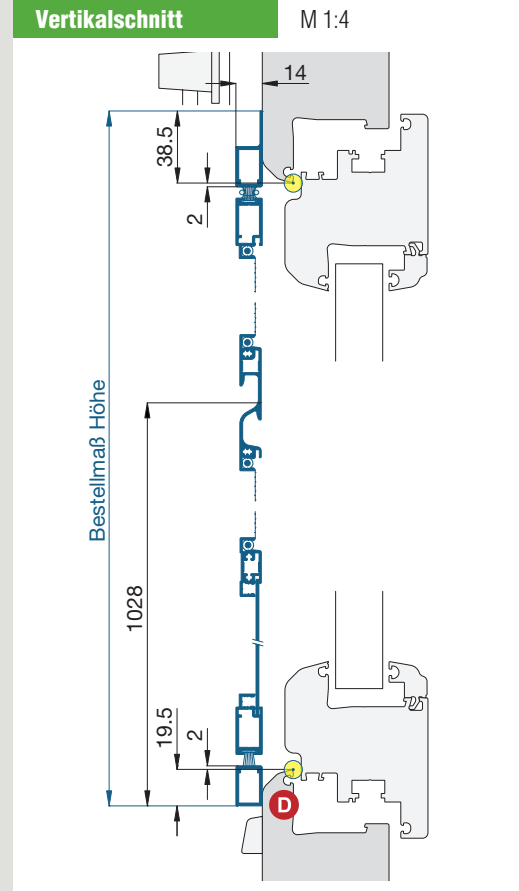
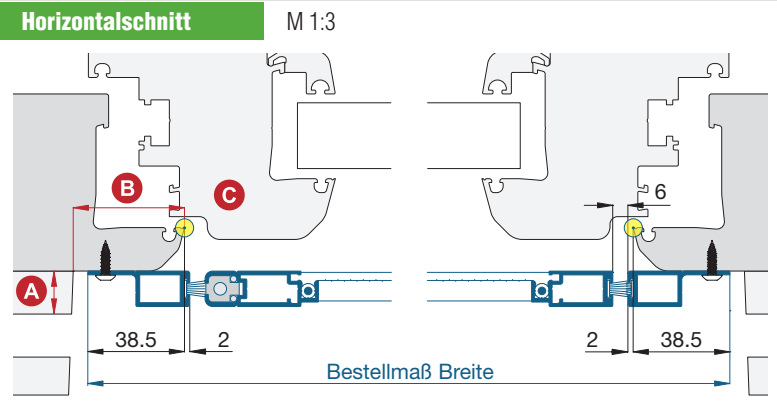
Variante
PT2/6

Preisgestaltung
Pendeltüren Preisliste 1

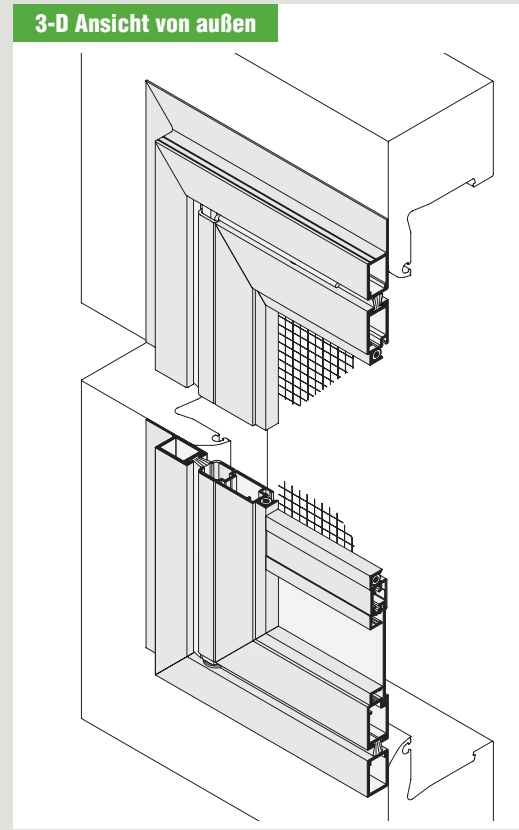
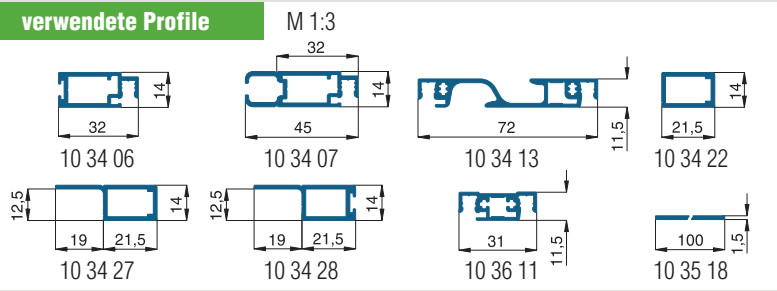
Bestellmaße

Breite = ☉ lichte Breite Türblendrahmen + 77 mm
 Höhe = ☉ lichte Höhe Türblendrahmen + 58 mm

Öffnungsrichtung = links oder rechts Ansicht außen



Worauf Sie unbedingt achten sollten	alternativ
bei Windbelastung Drehstabfedern mit erhöhter Schließkraft verwenden (Zusatzausstattungen PT2, Erhöhung der Schließkraft)	
auf Beschwerungsstab in der Rollladenendleiste achten (Montagehilfsmittel, Magnetabstandhalter)	
A Abstand der Rollladenführung zum Blendrahmen mind. 15 mm	nachfragen
B Montagerahmenauflagefläche seitlich mind. 39 mm	Bestellmaß Breite verringern
C bei verdeckten Beschlägen am Türflügel (oder bautiefen Türflügeln) darauf achten, dass die Pendeltür durchpendeln kann	Profilrahmenanpassung (Zusatzausstattungen PT2)
D auf Trittschutz achten	PT2/7



Pendeltüren

Pendeltür

mit Montagerahmen und unterem Winkelprofil



Empfehlung

Kunststofftüren mit Trittschutz und sehr schrägem oder stark abgerundetem Blendrahmenüberschlag

Variante

PT2/7

Preisgestaltung

Pendeltüren Preisliste 2

Bestellmaße

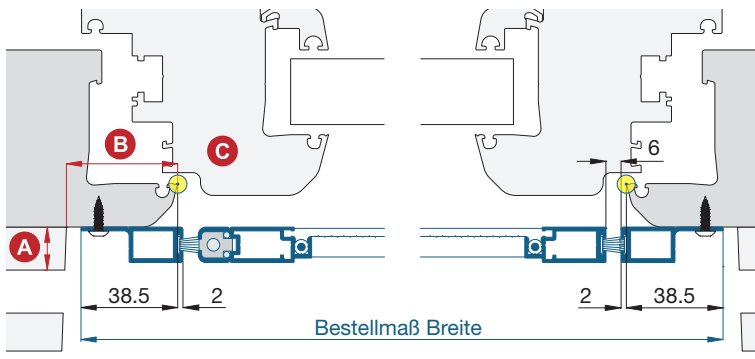
Breite = ☉ lichte Breite Türblendrahmen + 77 mm

Höhe = ☉ Trittschutzoberkante bis Lichte Türblendrahmen + 36 mm

Öffnungsrichtung = links oder rechts
↑ Ansicht außen ↑

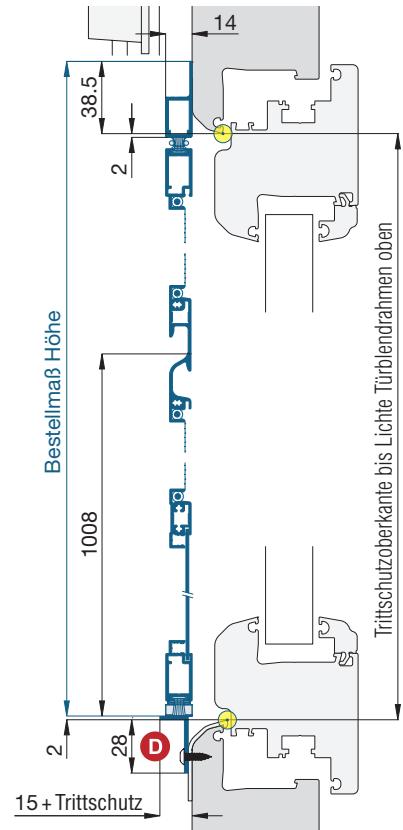
Horizontalschnitt

M 1:3



Vertikalschnitt

M 1:4



Worauf Sie unbedingt achten sollten

alternativ

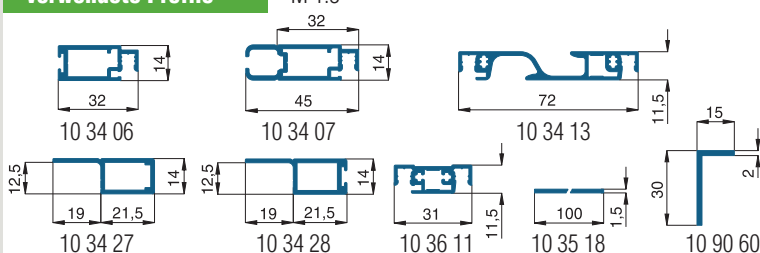
bei Windbelastung Drehstabfedern mit erhöhter Schließkraft verwenden (Zusatzausstattungen PT2, Erhöhung der Schließkraft)

auf Beschwerungsstab in der Rollladenendleiste achten (Montagehilfsmittel, Magnetabstandhalter)

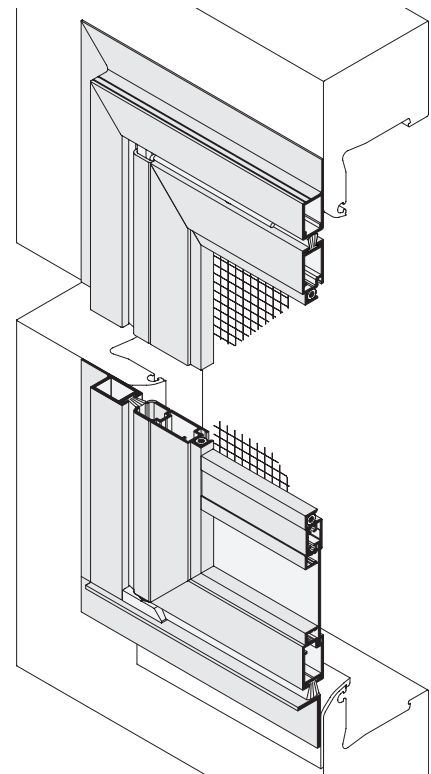
A	Abstand der Rollladenführung zum Blendrahmen mind. 15 mm	nachfragen
B	Montagerahmenauffebläche seitlich mind. 39 mm	Bestellmaß Breite verringern
C	bei verdeckten Beschlägen am Türflügel (oder bautiefen Türflügeln) darauf achten, dass die Pendeltür durchpendeln kann	Profilhakenanpassung (Zusatzausstattungen PT2)
D	Winkelauffebläche mind. 28 mm	Winkelprofil 20 x 15 mm verwenden (Zusatzaus. PT2)

verwendete Profile

M 1:3



3-D Ansicht von außen



Pendeltür

mit Montagerahmen, unten geschlossen



Empfehlung

flächenbündige und flächenversetzte Türen mit sehr schrägem oder stark abgerundetem Blendrahmenüberschlag

Variante

PT2/8

Preisgestaltung

Pendeltüren Preisliste 1

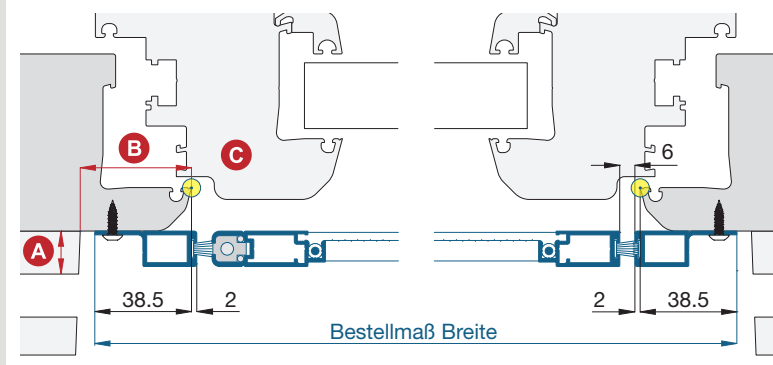
Bestellmaße

Breite = ☉ lichte Breite Türblendrahmen + 77 mm
 Höhe = ☉ lichte Höhe Türblendrahmen + 77 mm

Öffnungsrichtung = links oder rechts
 Ansicht außen ↑

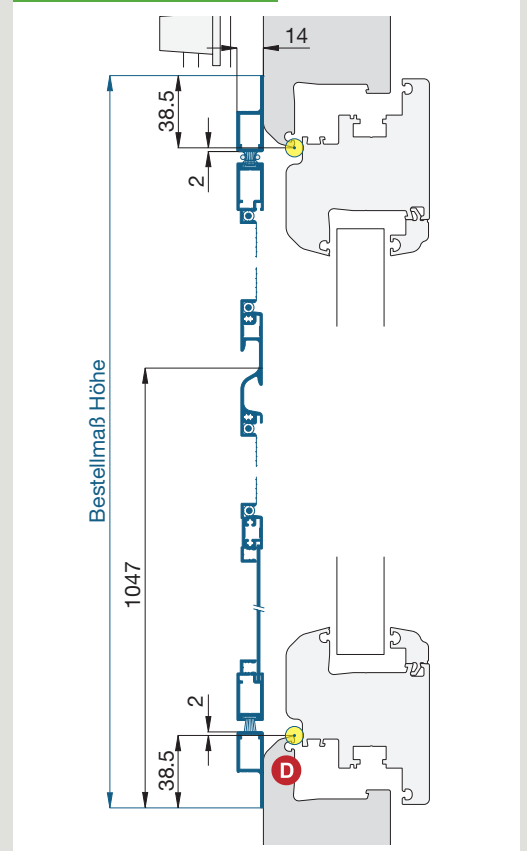
Horizontalschnitt

M 1:3



Vertikalschnitt

M 1:4



Worauf Sie unbedingt achten sollten

alternativ

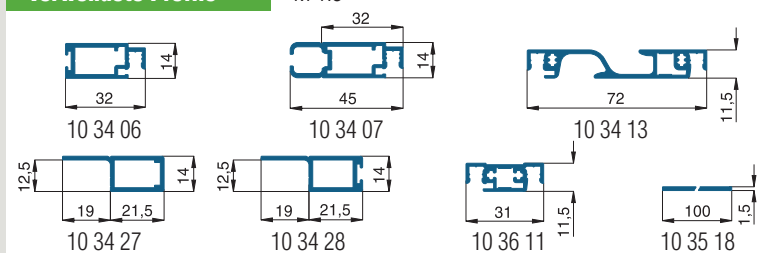
bei Windbelastung Drehstabfedern mit erhöhter Schließkraft verwenden (Zusatzausstattungen PT2, Erhöhung der Schließkraft)

auf Beschwerungsstab in der Rollladenendleiste achten (Montagehilfsmittel, Magnetabstandhalter)

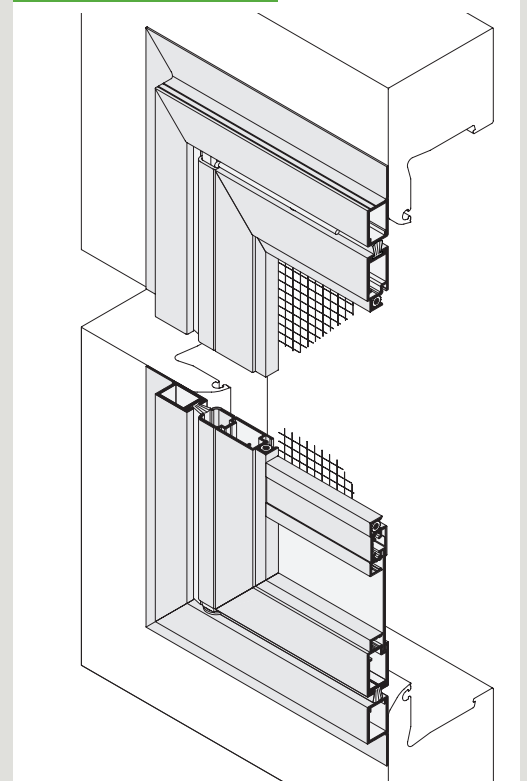
A	Abstand der Rollladenführung zum Blendrahmen mind. 15 mm	nachfragen
B	Montagerahmenauflagefläche seitlich mind. 39 mm	Bestellmaß Breite verringern
C	bei verdeckten Beschlägen am Türflügel (oder bautiefen Türflügeln) darauf achten, dass die Pendeltür durchpendeln kann	Profilrahmenanpassung (Zusatzausstattungen PT2)
D	auf Trittschutz und Wasserschlitzkappen achten	PT2/7

verwendete Profile

M 1:3



3-D Ansicht von außen



Pendeltür

mit Montagerahmen, unten geschlossen und seitlicher Rahmentrennung für Stulpanschluss



Empfehlung

flächenbündige und flächenversetzte Stulptüren

Darstellung

Außen-Montage-Blendrahmen (AMB)

Variante

PT2/41.AMB

Preisgestaltung

Pendeltüren Preisliste 2

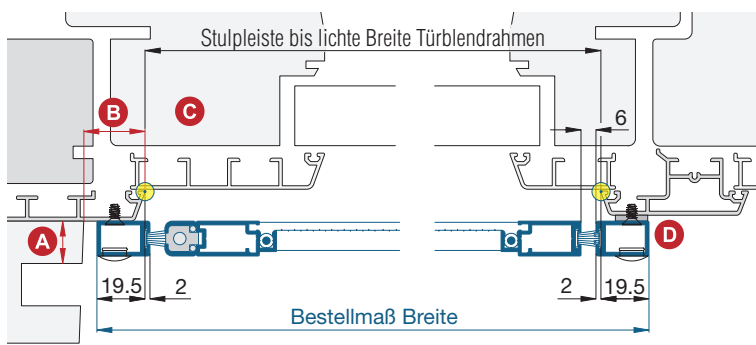
Bestellmaße

Breite = Stulpleiste bis lichte Breite Türblendrahmen + 39 mm
 Höhe = lichte Höhe Türblendrahmen + 39 mm

Öffnungsrichtung = links oder rechts
 ↑ Ansicht außen ↑

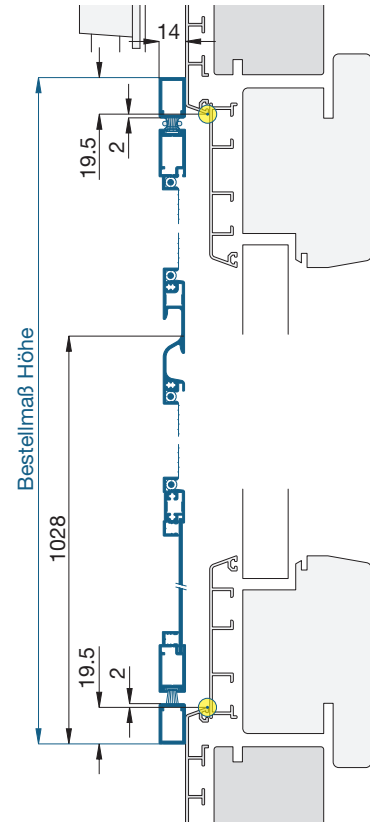
Horizontalschnitt

M 1:3



Vertikalschnitt

M 1:4



Worauf Sie unbedingt achten sollten

alternativ

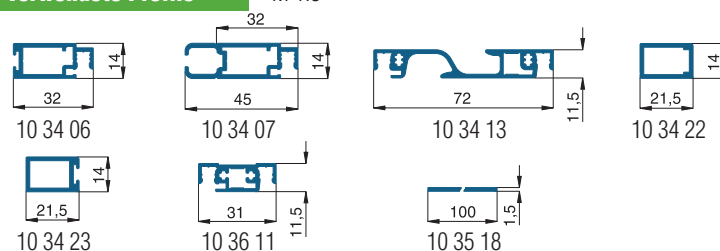
bei Windbelastung Drehstabfedern mit erhöhter Schließkraft verwenden (Zusatzausstattungen PT2, Erhöhung der Schließkraft)

auf Beschwerungsstab in der Rollladendleiste achten (Montagehilfsmittel, Magnetabstandhalter)

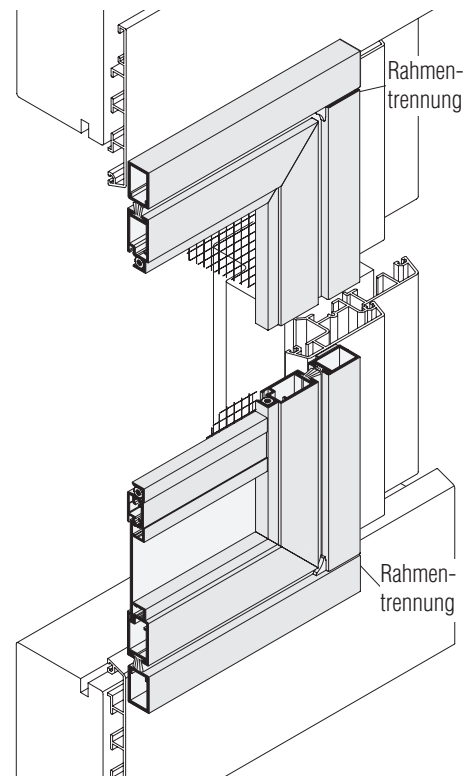
A	Abstand der Rollladeführung zum Blendrahmen mind. 15 mm	nachfragen
B	Montagerahmenauffebläche seitlich mind. 20 mm	Bestellmaß Breite verringern
C	bei verdeckten Beschlägen am Türflügel (oder bautiefen Türflügeln) darauf achten, dass die Pendeltür durchpendeln kann	Profildünnenanpassung (Zusatzausstattungen PT2)
D	geeignete Distanzunterlage für Stulpversatz separat bestellen (Montagehilfsmittel)	Stulpprofillänge = Bestellmaß Höhe - 45 mm

verwendete Profile

M 1:3



3-D Ansicht von außen



Pendeltür

mit Montagerahmen, unterem Schwellenprofil und seitlicher Rahmentrennung für Stulpanschluss



Empfehlung

barriere- und schwellenfreie Stulptüren

Darstellung

Außen-Montage-Blendrahmen (AMB)

Variante

PT2/49.AMB

Bei Einsatz des Montageklebbandes 12 25 25.13 für das untere Schwellenprofil, Bestellmaß Höhe zusätzlich um 2 mm verkleinern.

Preisgestaltung

Pendeltüren Preisliste 2

Bestellmaße

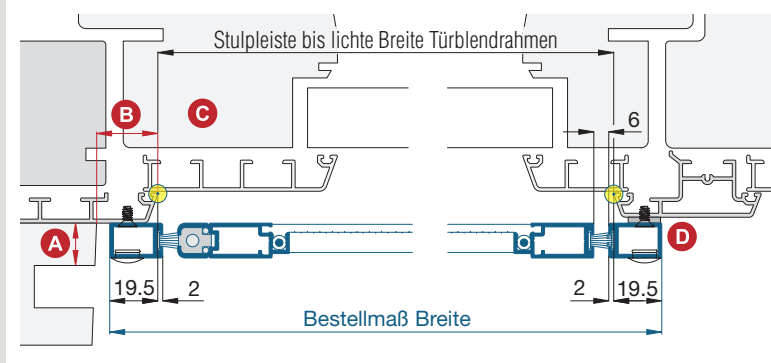
Breite = Stulpbleiste bis lichte Breite Türblendrahmen + 39 mm

Höhe = Bodenschwellenauflage bis lichte Türblendrahmen oben + 19 mm

Öffnungsrichtung = links oder rechts
↑ Ansicht außen ↑

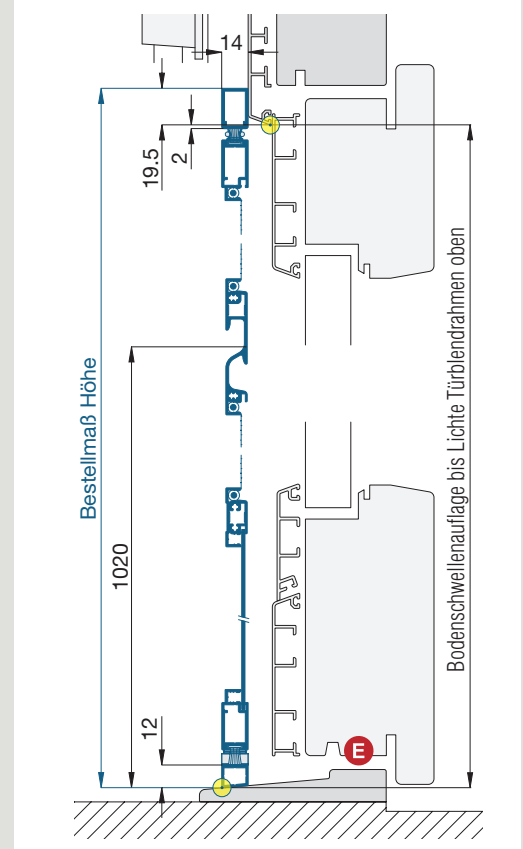
Horizontalschnitt

M 1:3



Vertikalschnitt

M 1:4



Worauf Sie unbedingt achten sollten

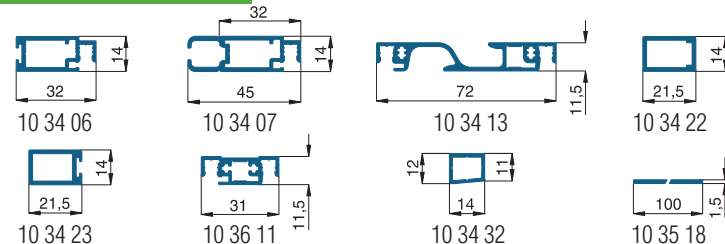
alternativ

bei Windbelastung Drehstabfedern mit erhöhter Schließkraft verwenden (Zusatzausstattungen PT2, Erhöhung der Schließkraft)

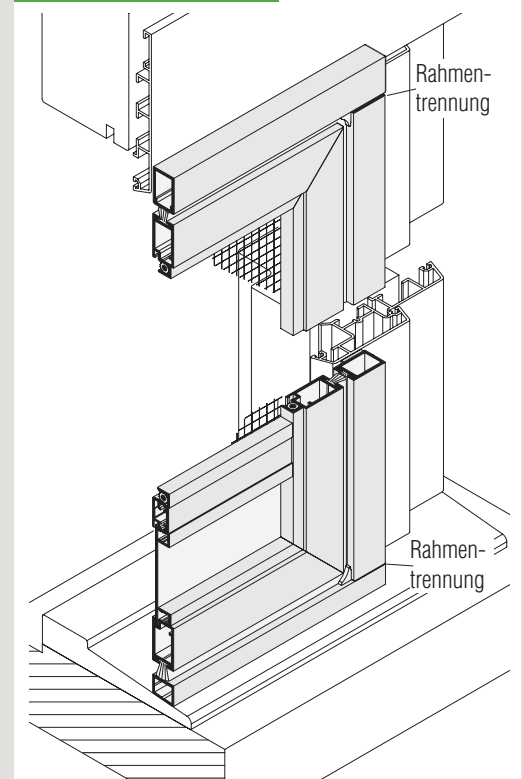
A	Abstand der Rolladenführung zum Blendrahmen mind. 15 mm	nachfragen
B	Montagerahmenauflegelfläche seitlich mind. 20 mm	Bestellmaß Breite verringern
C	bei verdeckten Beschlägen am Türflügel (oder bautiefen Türflügeln) darauf achten, dass die Pendeltür durchpendeln kann	Profilfahnenanpassung (Zusatzausstattungen PT2)
D	geeignete Distanzunterlage für Stulpversatz separat bestellen (Montagehilfsmittel)	Stulpprofillänge = Bestellmaß Höhe - 35,5 mm
E	auf Schwellenhöhe beim Durchpendeln achten	Schwelprofil 8 mm (Zusatzausstattungen PT2)

verwendete Profile

M 1:3



3-D Ansicht von außen



Pendeltür

mit Montagerahmen, unterem Winkelprofil und seitlicher Rahmentrennung für Stulpanschluss



Empfehlung

Kunststoffstulptüren mit Trittschutz

Darstellung

Außen-Montage-Blendrahmen (AMB)

Variante

PT2/42.AMB

Preisgestaltung

Pendeltüren Preisliste 2

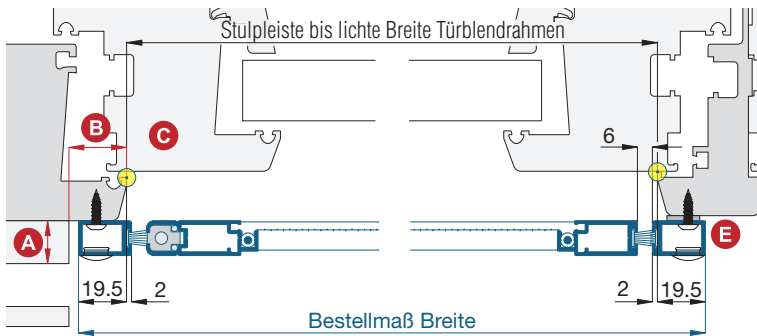
Bestellmaße

Breite = ☉ Stulpleiste bis lichte Breite Türblendrahmen + 39 mm
 Höhe = ☉ Trittschutzoberkante bis Lichte Türblendrahmen oben + 17 mm

Öffnungsrichtung = links oder rechts
 ↑ Ansicht außen ↑

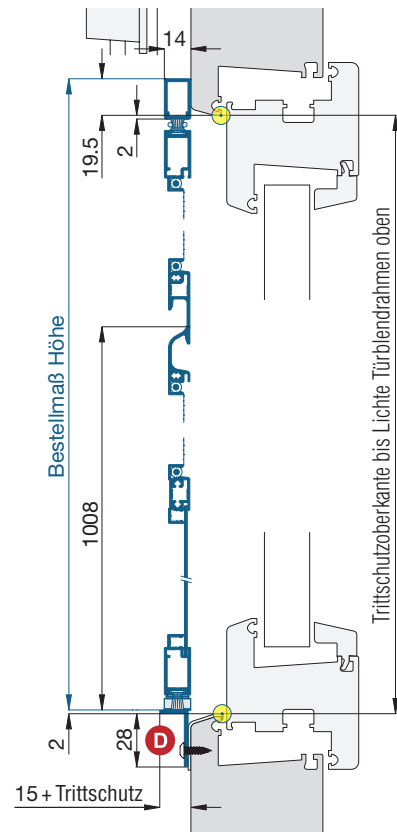
Horizontalschnitt

M 1:3



Vertikalschnitt

M 1:4



Worauf Sie unbedingt achten sollten

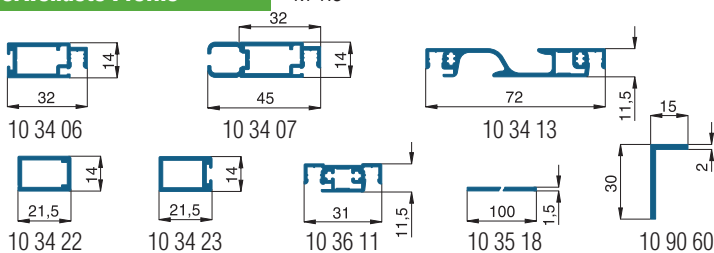
alternativ

bei Windbelastung Drehstabfedern mit erhöhter Schließkraft verwenden (Zusatzausstattungen PT2, Erhöhung der Schließkraft)

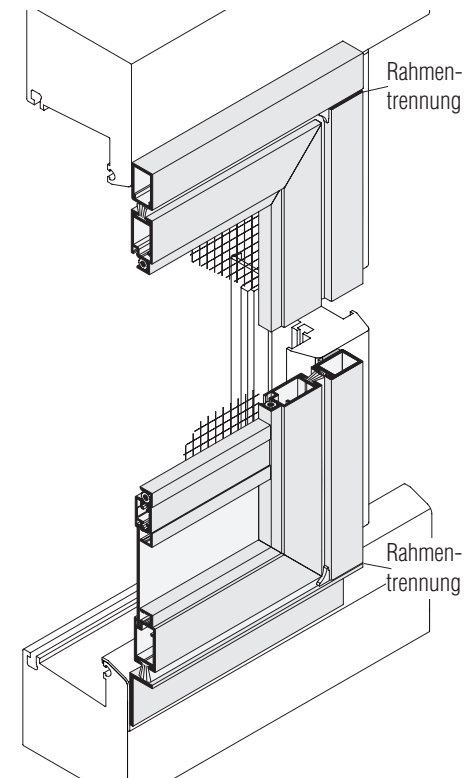
A	Abstand der Rollladenführung zum Blendrahmen mind. 17 mm	nachfragen
B	Montagerahmenauflegelfläche seitlich mind. 20 mm	Bestellmaß Breite verringern, PT2/42.LMB
C	bei verdeckten Beschlägen am Türflügel (oder bautiefen Türflügeln) darauf achten, dass die Pendeltür durchpendeln kann	Profilbahnenanpassung (Zusatzausstattungen PT2)
D	Winkelauflegelfläche mind. 28 mm	Winkelprofil 20 x 15 mm verwenden (Zusatzaus. PT2)
E	geeignete Distanzunterlage für Stulpversatz separat bestellen (Montagehilfsmittel)	Stulpprofillänge = Bestellmaß Höhe - 23,5 mm

verwendete Profile

M 1:3



3-D Ansicht von außen



Pendeltür

mit Montagerahmen, unterem Winkelprofil und seitlicher Rahmentrennung für Stulpanschluss



Empfehlung

flächenversetzte Stulptüren mit eng anliegenden Rollladenführungsschienen

Darstellung

Lichte-Montage-Blendrahmen (LMB)

Variante

PT2/42.LMB

Bei schrägem oder gesotetem Blendrahmenprofil können die Montageschrauben zwischen Blendrahmen und Montagerahmen sichtbar werden.

Preisgestaltung

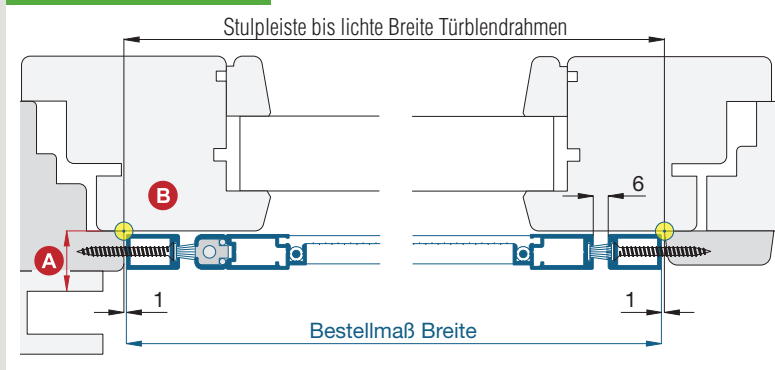
Pendeltüren Preisliste 2

Bestellmaße

Breite = Stulpbleiste bis lichte Breite Türblendrahmen - 2 mm
 Höhe = Regensch.-oberkante bis Lichte Türblendrahmen oben - 4 mm
 Öffnungsrichtung = links oder rechts

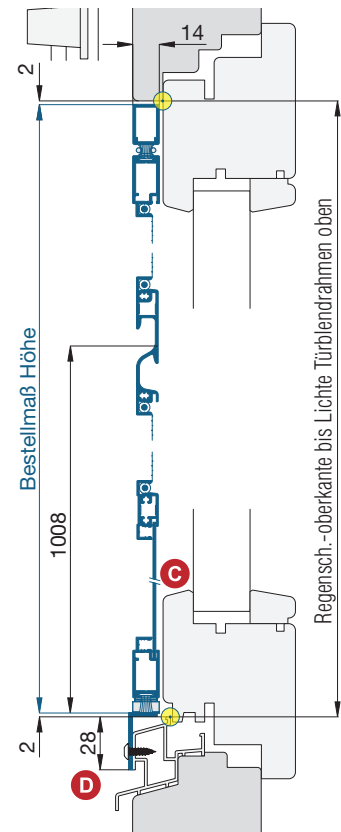
Horizontalschnitt

M 1:3



Vertikalschnitt

M 1:4



Worauf Sie unbedingt achten sollten

alternativ

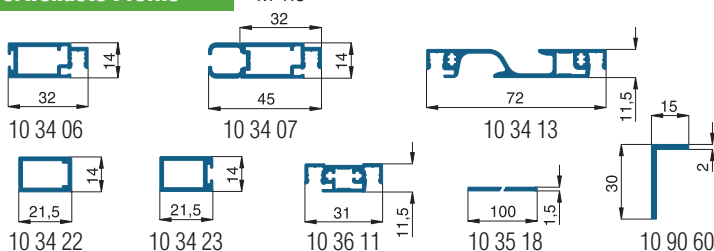
bei Windbelastung Drehstabfedern mit erhöhter Schließkraft verwenden (Zusatzausstattungen PT2, Erhöhung der Schließkraft)

auf Beschwerungsstab in der Rollladenendleiste achten (Montagehilfsmittel, Magnetabstandhalter)

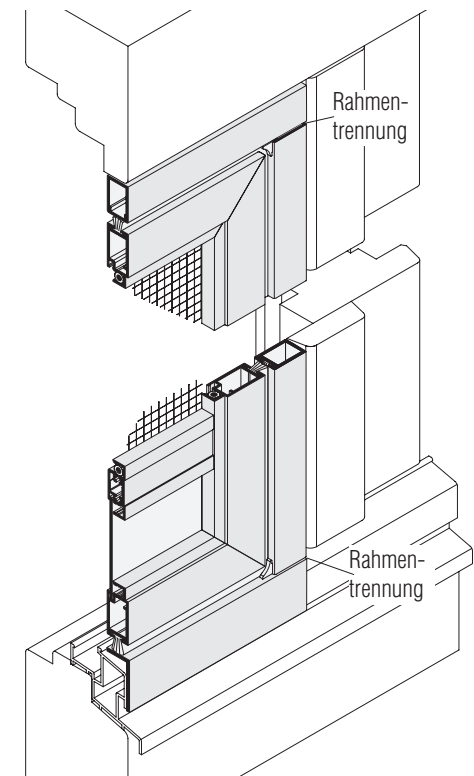
A	Abstand der Rollladenführung zum Türflügel mind. 15 mm	nachfragen
B	bei verdeckten Beschlägen am Türflügel (oder bautiefen Türflügeln) darauf achten, dass die Pendeltür durchpendeln kann	Profildrehenanpassung (Zusatzausstattungen PT2)
C	bei Holztür auf Flügelabdeckung achten	nachfragen
D	Winkelauflagefläche mind. 28 mm	Winkelprofil 20 x 15 mm verwenden (Zusatzaus. PT2)

verwendete Profile

M 1:3



3-D Ansicht von außen



Pendeltür

mit Montagerahmen, unten geschlossen und seitlicher Rahmentrennung für Stulpanschluss



Empfehlung

flächenversetzte Stulptüren mit eng anliegendem Rollladenpanzer

Pendeltüren

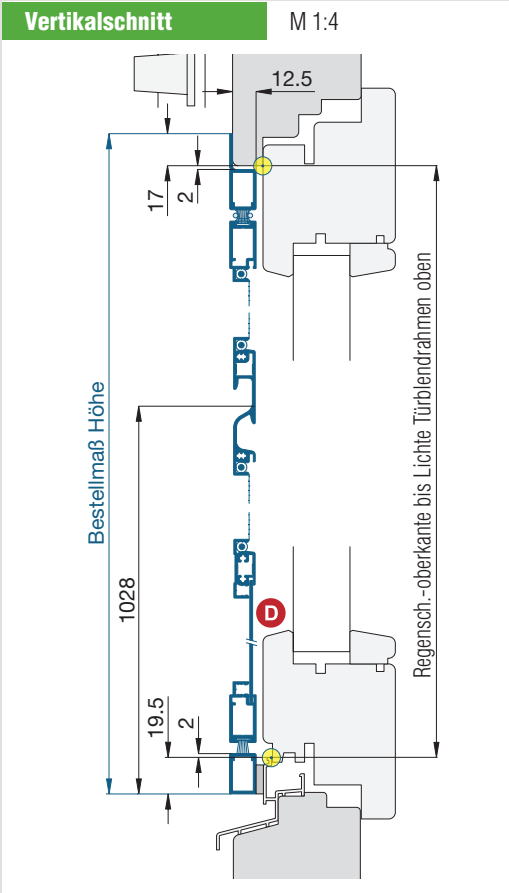
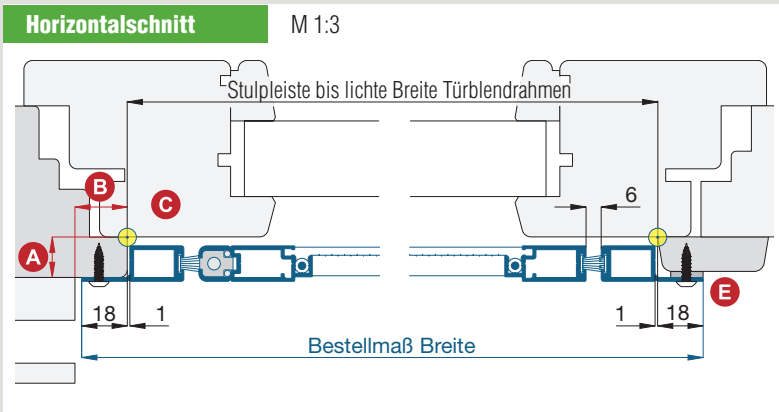
Variante
PT2/43

Preisgestaltung
Pendeltüren Preisliste 2

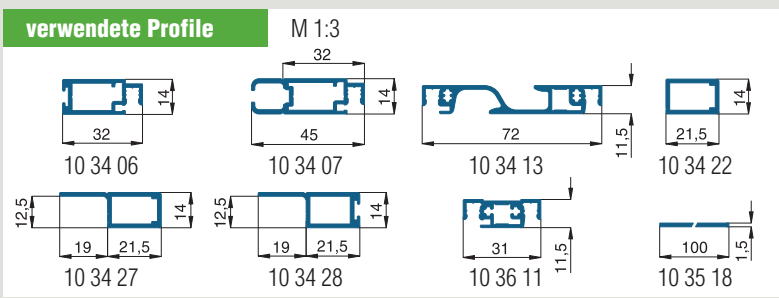
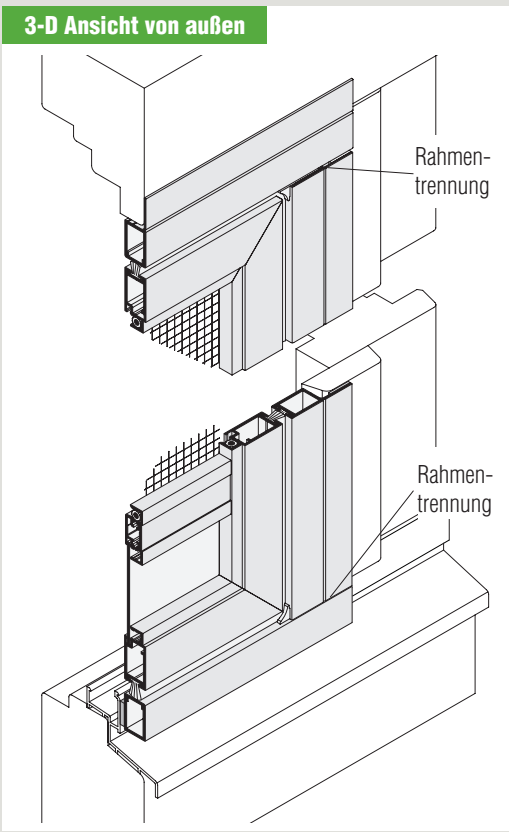
Bestellmaße

Breite = ● Stulpleiste bis lichte Breite Türblendrahmen + 36 mm
 Höhe = ● Regensch.-oberkante bis Lichte Türblendrahmen oben + 36 mm

Öffnungsrichtung = links oder rechts
 ↑ Ansicht außen ↑



Worauf Sie unbedingt achten sollten	alternativ
bei Windbelastung Drehstabfedern mit erhöhter Schließkraft verwenden (Zusatzausstattungen PT2, Erhöhung der Schließkraft)	
A Flächenversatz vom Blendrahmen zum Türflügel mind. 13 mm	mit Dichtungsband Abstand vergrößern (Montagehilfsmittel)
B Montagerahmenauflegelfläche seitlich mind. 19 mm	nachfragen
C bei verdeckten Beschlägen am Türflügel (oder bautiefen Türflügeln) darauf achten, dass die Pendeltür durchpendeln kann	Profilbahnenanpassung (Zusatzausstattungen PT2)
D auf Wetterschenkel und Flügelabdeckung (Holztür) achten	nachfragen
E geeignete Distanzunterlage für Stulpversatz separat bestellen (Montagehilfsmittel)	Stulpprofilänge = Bestellmaß Höhe - 64 mm



Pendeltür

mit Montagerahmen, unterem Schwellenprofil und seitlicher Rahmentrennung für Stulpanschluss



Empfehlung

flächenversetzte barriere- und schwellenfreie Stulptüren mit eng anliegendem Rollladenpanzer

Variante

PT2/50

Bei Einsatz des Montageklebbandes 12 25 25.13 für das untere Schwellenprofil, Bestellmaß Höhe zusätzlich um 2 mm verkleinern.

Preisgestaltung

Pendeltüren Preisliste 2

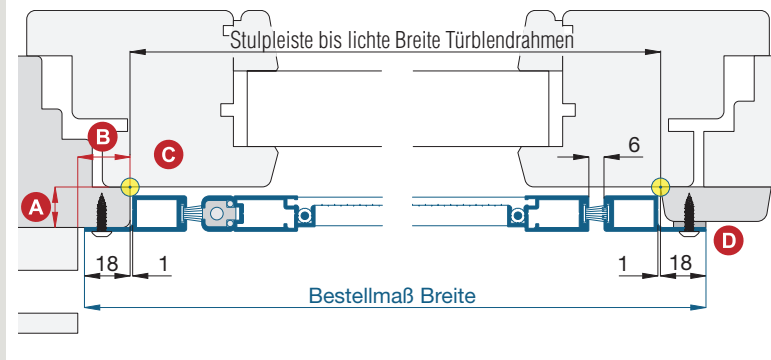
Bestellmaße

Breite = Stulpbleiste bis lichte Breite Türblendrahmen + 36 mm
 Höhe = Bodenschwellenauflage bis Lichte Türblendrahmen oben + 17 mm

Öffnungsrichtung = links oder rechts
 ↑ Ansicht außen ↑

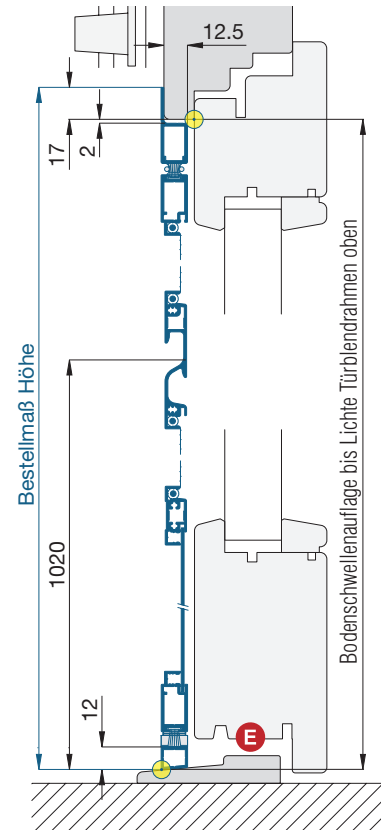
Horizontalschnitt

M 1:3



Vertikalschnitt

M 1:4



Worauf Sie unbedingt achten sollten

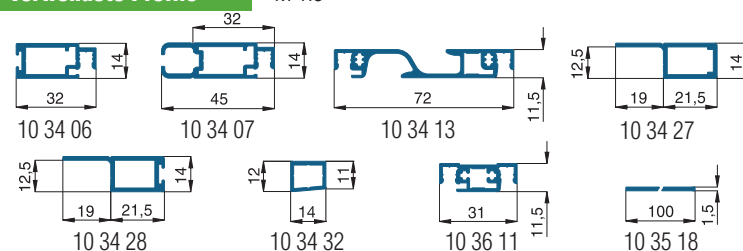
alternativ

bei Windbelastung Drehstabfedern mit erhöhter Schließkraft verwenden (Zusatzausstattungen PT2, Erhöhung der Schließkraft)

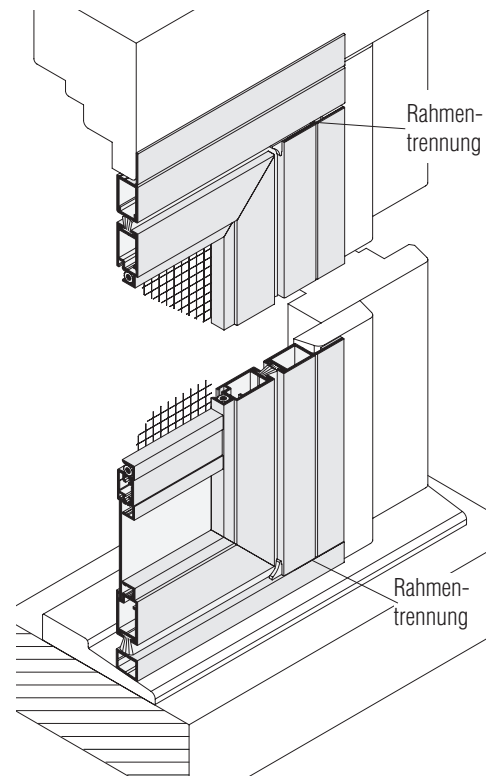
A	Flächenversatz vom Blendrahmen zum Türflügel mind. 13 mm	mit Dichtungsband Abstand vergrößern (Montagehilfsmittel)
B	Montagerahmenauflegelfläche seitlich mind. 19 mm	nachfragen
C	bei verdeckten Beschlägen am Türflügel (oder bautiefen Türflügeln) darauf achten, dass die Pendeltür durchpendeln kann	Profilfahnenanpassung (Zusatzausstattungen PT2)
D	geeignete Distanzunterlage für Stulpversatz separat bestellen (Montagehilfsmittel)	Stulpprofillänge = Bestellmaß Höhe - 54,5 mm
E	auf Schwellenhöhe beim Durchpendeln achten	Schwelprofil 8 mm (Zusatzausstattungen PT2)

verwendete Profile

M 1:3



3-D Ansicht von außen



Pendeltür

mit Montagerahmen, unterem Winkelprofil und seitlicher Rahmentrennung für Stulpanschluss



Empfehlung

flächenversetzte Stulptüren mit eng anliegendem Rollladenpanzer

Pendeltüren

Variante
PT2/45

Bei schräger flächenversetzter Regenschutz-schiene gedrehte Winkelmontage prüfen.

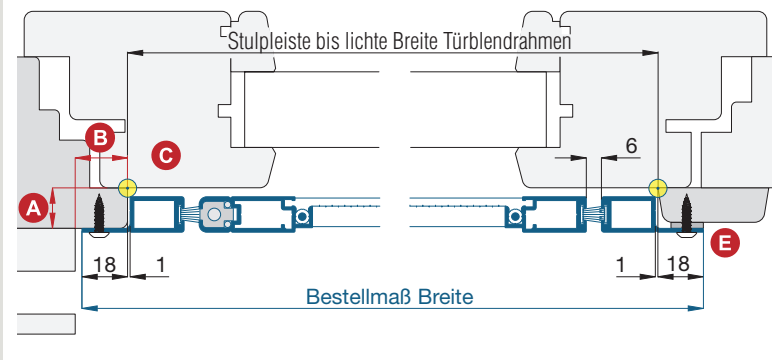
Preisgestaltung
Pendeltüren Preisliste 2

Bestellmaße

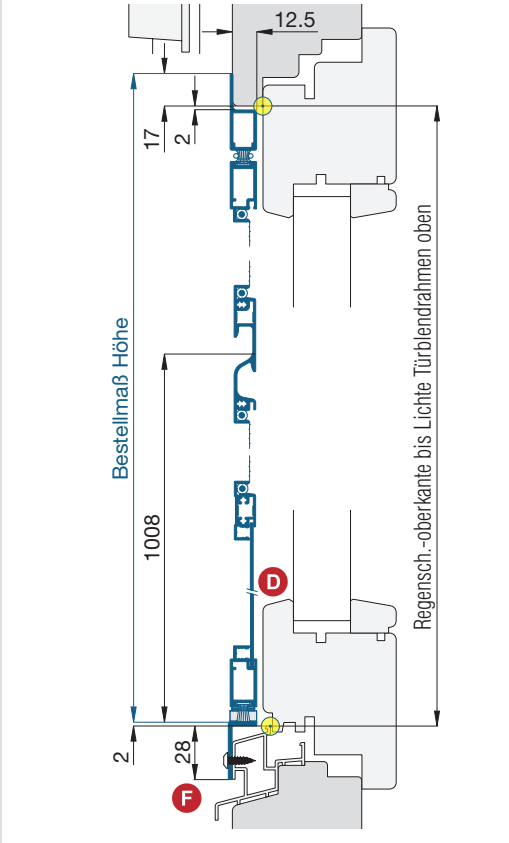
Breite = ● Stulpleiste bis lichte Breite Türblendrahmen + 36 mm
 Höhe = ● Regensch.-oberkante bis Lichte Türblendrahmen oben + 15 mm

Öffnungsrichtung = links oder rechts
 ↑ Ansicht außen ↑

Horizontalschnitt M 1:3

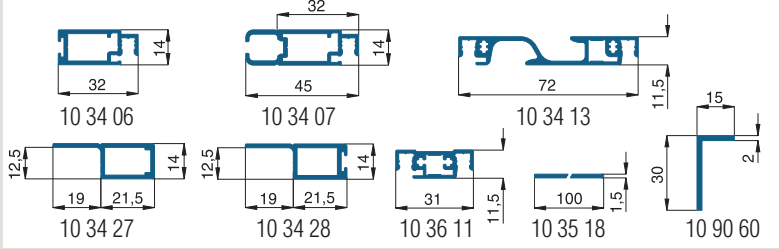


Vertikalschnitt M 1:4

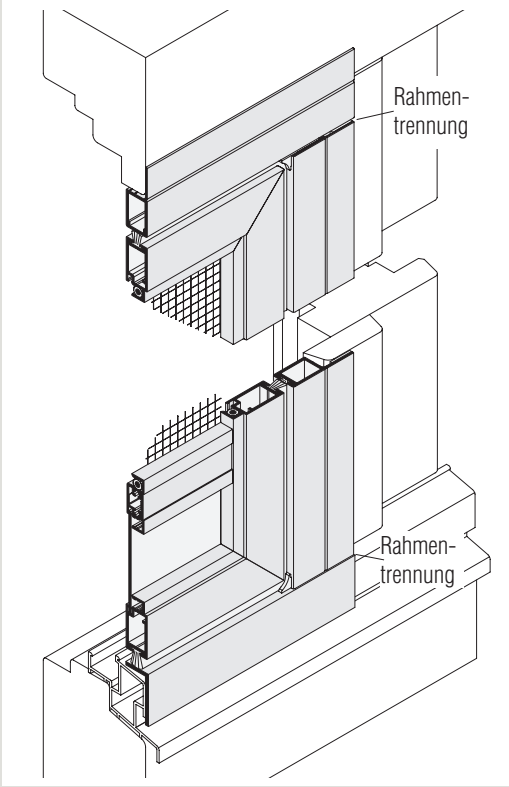


Worauf Sie unbedingt achten sollten	alternativ
A Flächenversatz vom Blendrahmen zum Türflügel mind. 13 mm	mit Dichtungsband Abstand vergrößern (Montagehilfsmittel)
B Montagerahmenauffläche seitlich mind. 19 mm	PT2/42.LMB
C bei verdeckten Beschlägen am Türflügel (oder bautiefen Türflügeln) darauf achten, dass die Pendeltür durchpendeln kann	Profilhakenanpassung (Zusatzausstattungen PT2)
D auf Wetterschenkel und Flügelabdeckung (Holztür) achten	nachfragen
E geeignete Distanzunterlage für Stulpversatz separat bestellen (Montagehilfsmittel)	Stulpprofillänge = Bestellmaß Höhe - 42,5 mm
F Winkelauffläche mind. 28 mm	Winkelprofil 20 x 15 mm verwenden (Zusatzaus. PT2)

verwendete Profile M 1:3



3-D Ansicht von außen



Pendeltür

mit Montagerahmen, unterem Winkelprofil und seitlicher Rahmentrennung für Stulpanschluss



Empfehlung

Kunststoffstulptüren mit Trittschutz und sehr schrägem oder stark abgerundetem Blendrahmenüberschlag

Variante

PT2/47

Preisgestaltung

Pendeltüren Preisliste 2

Bestellmaße

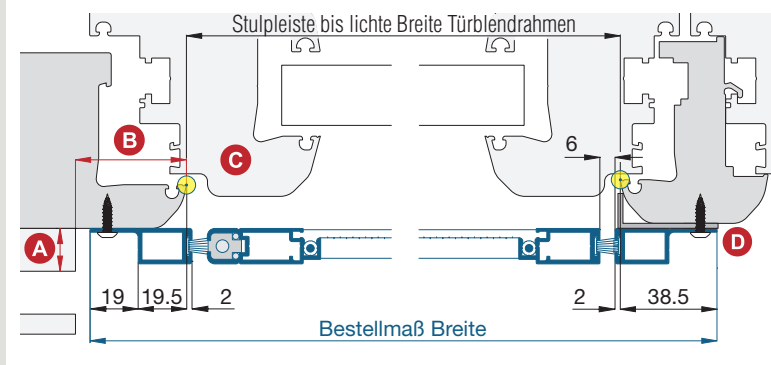
Breite = ☉ Stulpbleiste bis lichte Breite Türblendrahmen + 77 mm

Höhe = ☉ Trittschutzoberkante bis Lichte Türblendrahmen oben + 36 mm

Öffnungsrichtung = oder Ansicht außen

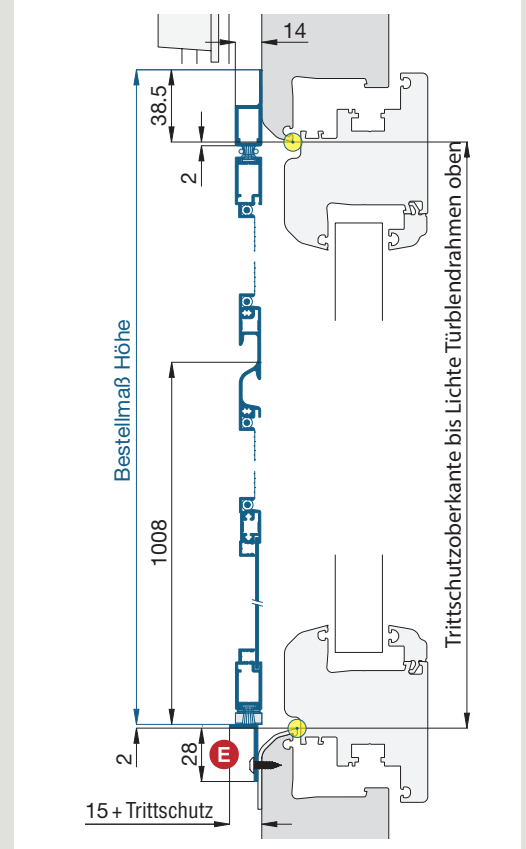
Horizontalschnitt

M 1:3



Vertikalschnitt

M 1:4



Worauf Sie unbedingt achten sollten

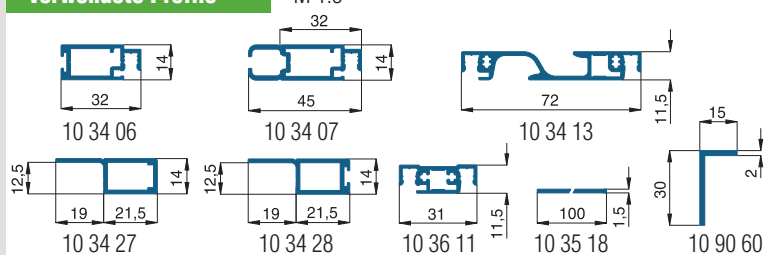
alternativ

bei Windbelastung Drehstabfedern mit erhöhter Schließkraft verwenden (Zusatzausstattungen PT2, Erhöhung der Schließkraft)

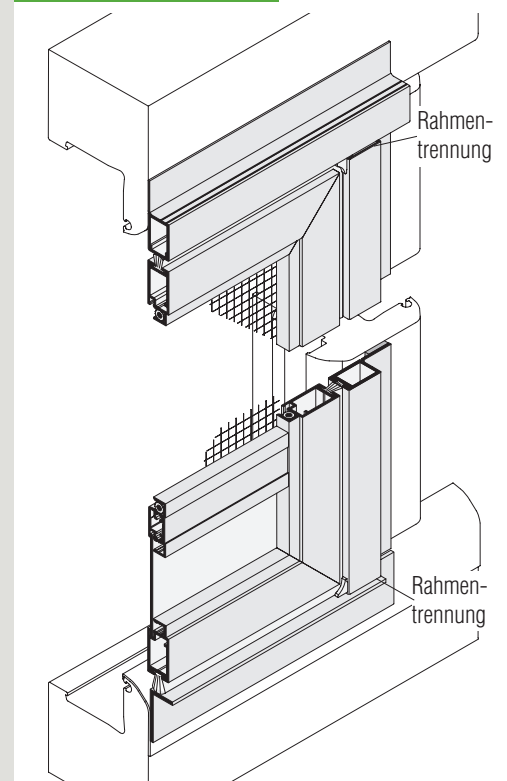
A	Abstand der Rolladenführung zum Blendrahmen mind. 17 mm	nachfragen
B	Montagerahmenauflagefläche seitlich mind. 39 mm	Bestellmaß Breite verringern
C	bei verdeckten Beschlägen am Türflügel (oder bautiefen Türflügeln) darauf achten, dass die Pendeltür durchpendeln kann	Profilfahnenanpassung (Zusatzausstattungen PT2)
D	geeignete Distanzunterlage für Stulpversatz separat bestellen (Montagehilfsmittel)	Stulpprofillänge = Bestellmaß Höhe - 42,5 mm
E	Winkelauflagefläche mind. 28 mm	Winkelprofil 20 x 15 mm verwenden (Zusatzaus. PT2)

verwendete Profile

M 1:3



3-D Ansicht von außen



Pendeltür

doppelflügelige Anlage mit Montagerahmen,
unten geschlossen



Empfehlung

flächenbündige und flächenversetzte Stultüren

Variante

PT2/71

Bei hauptsächlicher Nutzung des „Gehflügels“ Standflügelarretierung verwenden (Zusatzausstattungen).

Preisgestaltung

Pendeltüren Preisliste 3

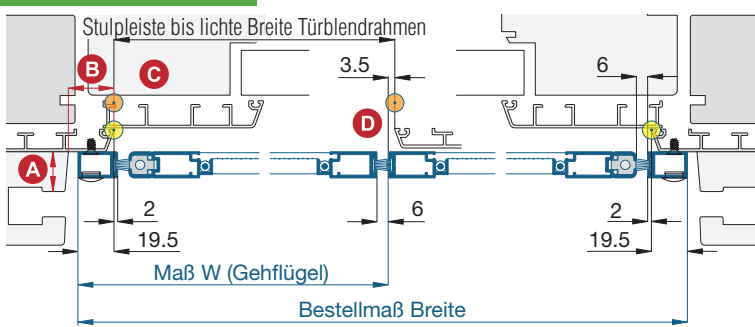
Bestellmaße

Breite = ● lichte Breite Türblendrahmen + 39 mm
 Höhe = ● lichte Höhe Türblendrahmen + 39 mm
 Maß W = ● Stulpleiste bis lichte Breite Türblendrahmen + 16 mm

Öffnungsrichtung = links oder rechts
 Gehflügel Ansicht außen ↑

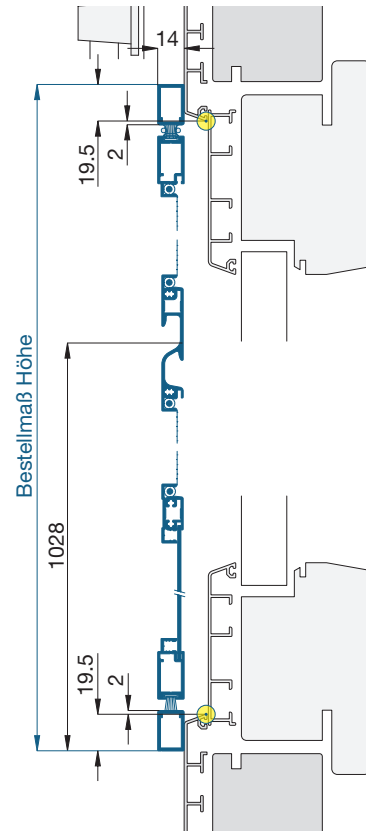
Horizontalschnitt

M 1:4



Vertikalschnitt

M 1:4



Worauf Sie unbedingt achten sollten

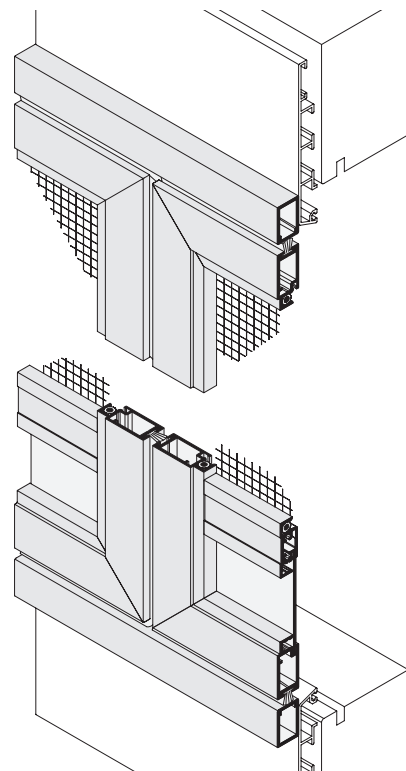
alternativ

bei Windbelastung Drehstabfedern mit erhöhter Schließkraft verwenden (Zusatzausstattungen PT2, Erhöhung der Schließkraft)

auf Beschwerungsstab in der Rolladenendleiste achten (Montagehilfsmittel, Magnetabstandhalter)

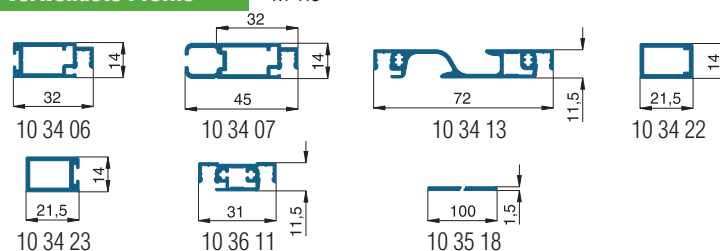
A	Abstand der Rolladenführung zum Blendrahmen mind. 15 mm	nachfragen
B	Montagerahmenaufflagefläche seitlich mind. 20 mm	Bestellmaß Breite verringern
C	bei verdeckten Beschlägen am Türflügel (oder bautiefen Türflügeln) darauf achten, dass die Pendeltür durchpendeln kann	Profilmannanpassung (Zusatzausstattungen PT2)
D	eng anliegende Stulpleiste	Elastikpuffer 14 34 10 anbringen, wegen Klappergefahr

3-D Ansicht von außen



verwendete Profile

M 1:3



Pendeltür

doppelflügelige Anlage mit Montagerahmen und unterem Schwellenprofil



Empfehlung

barriere- und schwellenfreie Stultüren

Variante

PT2/79

Preisgestaltung

Pendeltüren Preisliste 4

Bestellmaße

Breite = ● lichte Breite Türblindrahmen + 39 mm
 Höhe = ● Bodenschwellenauflage bis lichte Höhe Türblindrahmen oben + 19 mm
 Maß W = ● Stulpbleiste bis lichte Breite Türblindrahmen + 16 mm

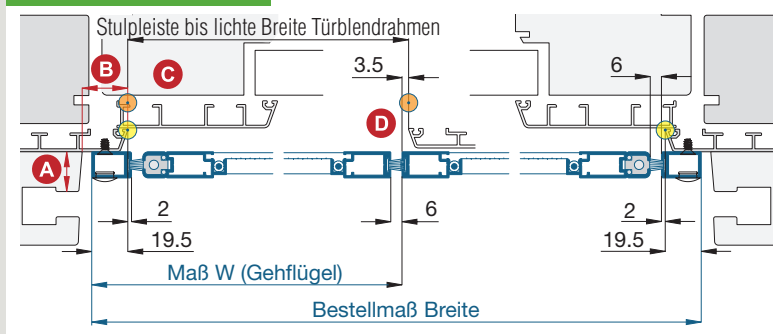
Öffnungsrichtung Gehflügel = oder

Bei Einsatz des Montageklebebandes 12 25 25.13 für das untere Schwellenprofil, Bestellmaß Höhe zusätzlich um 2 mm verkleinern.

Bei hauptsächlicher Nutzung des „Gehflügels“ Standflügelarretierung verwenden (Zusatzausstattungen).

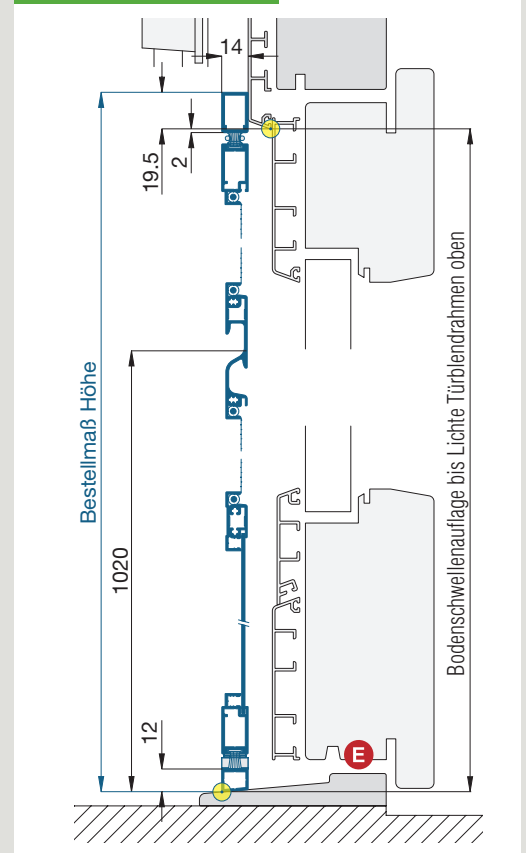
Horizontalschnitt

M 1:4



Vertikalschnitt

M 1:4



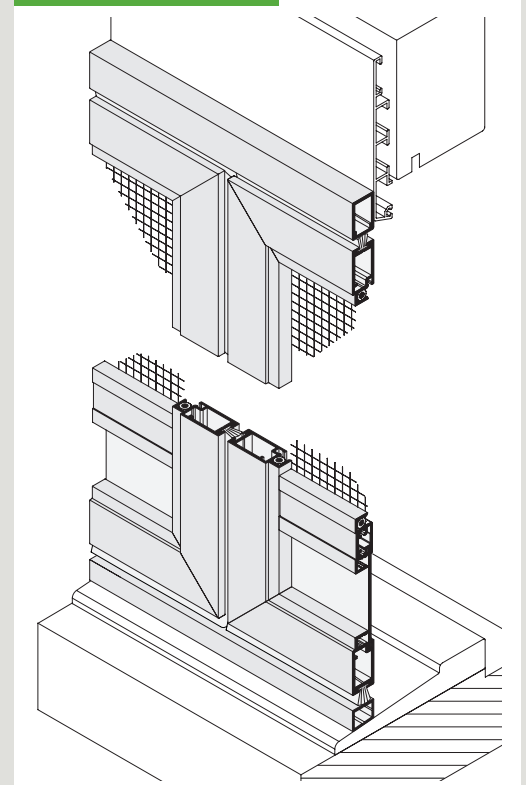
Worauf Sie unbedingt achten sollten

alternativ

bei Windbelastung Drehstabfedern mit erhöhter Schließkraft verwenden (Zusatzausstattungen PT2, Erhöhung der Schließkraft)

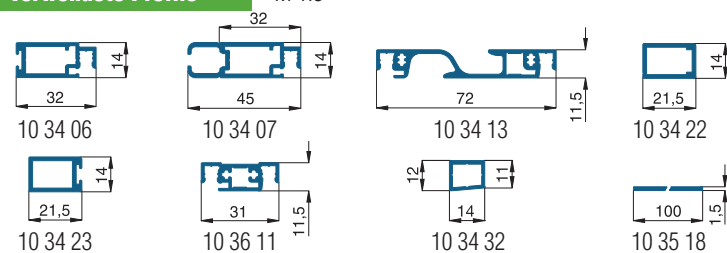
A	Abstand der Rolladenführung zum Blendrahmen mind. 15 mm	nachfragen
B	Montagerahmenauflegelfläche seitlich mind. 20 mm	Bestellmaß Breite verringern
C	bei verdeckten Beschlägen am Türflügel (oder bautiefen Türflügeln) darauf achten, dass die Pendeltür durchpendeln kann	Profilmannanpassung (Zusatzausstattungen PT2)
D	eng anliegende Stulpbleiste	Elastikpuffer 14 34 10 anbringen, wegen Klappergefahr
E	auf Schwellenhöhe beim Durchpendeln achten	Schwelprofil 8 mm (Zusatzausstattungen PT2)

3-D Ansicht von außen



verwendete Profile

M 1:3



Pendeltür

doppelflügelige Anlage mit Montagerahmen und unterem Winkelprofil



Empfehlung

Kunststoffstulptüren mit Trittschutz

Variante

PT2/72

Bei hauptsächlicher Nutzung des „Gehflügels“ Standflügelarretierung verwenden (Zusatzausstattungen).

Preisgestaltung

Pendeltüren Preisliste 4

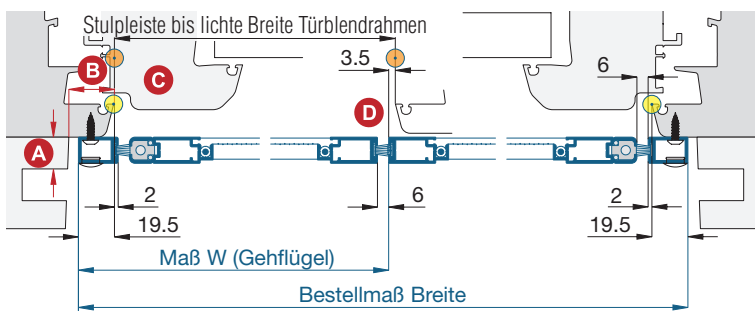
Bestellmaße

Breite = ● lichte Breite Türblendrahmen + 39 mm
 Höhe = ● Trittschutzoberkante bis Lichte Türblendrahmen oben + 17 mm
 Maß W = ● Stulpleiste bis lichte Breite Türblendrahmen + 16 mm

Öffnungsrichtung Gehflügel = links oder rechts
 ↑ Ansicht außen ↑

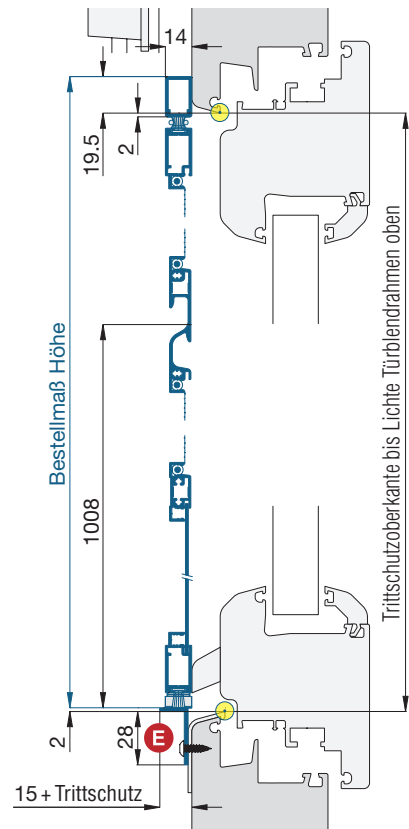
Horizontalschnitt

M 1:4



Vertikalschnitt

M 1:4



Worauf Sie unbedingt achten sollten

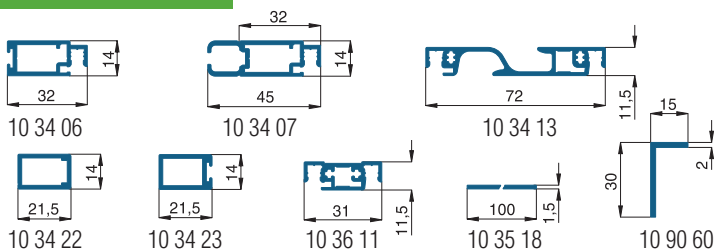
alternativ

bei Windbelastung Drehstabfedern mit erhöhter Schließkraft verwenden (Zusatzausstattungen PT2, Erhöhung der Schließkraft)

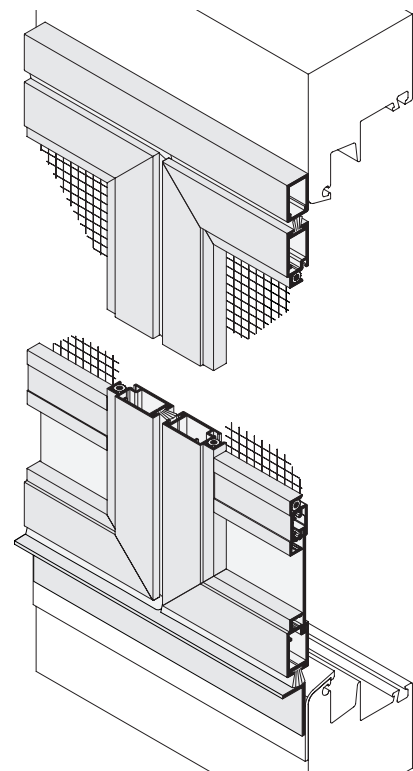
A	Abstand der Rollladenführung zum Blendrahmen mind. 17 mm	nachfragen
B	Montagerahmenauflegetfläche seitlich mind. 20 mm	Bestellmaß Breite verringern,
C	bei verdeckten Beschlägen am Türflügel (oder bautiefen Türflügeln) darauf achten, dass die Pendeltür durchpendeln kann	Profilbahnenanpassung (Zusatzausstattungen PT2)
D	eng anliegende Stulpleiste	Elastikpuffer 14 34 10 anbringen, wegen Klappergefahr
E	Winkelauflegetfläche mind. 28 mm	Winkelprofil 20 x 15 mm verwenden (Zusatzaus. PT2)

verwendete Profile

M 1:3



3-D Ansicht von außen



Pendeltür

doppelflügelige Anlage mit Montagerahmen und unterem Winkelprofil



Empfehlung

breite Türöffnungen mit eng anliegendem Rollladenpanzer

Variante

PT2/75

Bei hauptsächlichlicher Nutzung des „Gehflügels“ Standflügelarretierung verwenden (Zusatzausstattungen).

Preisgestaltung

Pendeltüren Preisliste 4

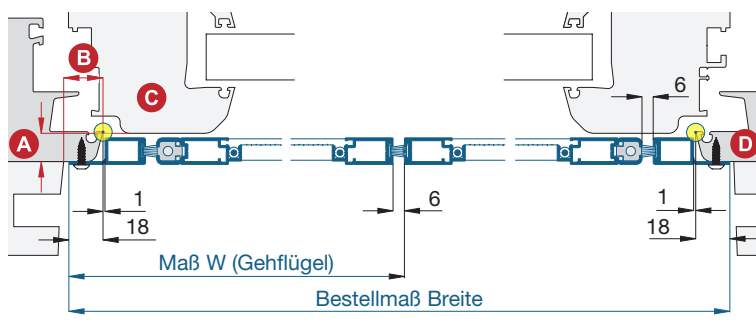
Bestellmaße

Breite = ☉ lichte Breite Türblindrahmen + 36 mm
 Höhe = ☉ Trittschutzoberkante bis Lichte Türblindrahmen oben + 15 mm
 Maß W = siehe Horizontalschnitt

Öffnungsrichtung Gehflügel = links oder rechts
 ↑ Ansicht außen ↑

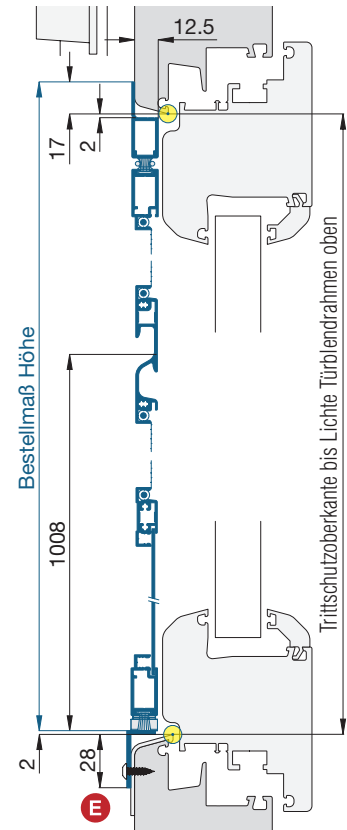
Horizontalschnitt

M 1:4



Vertikalschnitt

M 1:4



Worauf Sie unbedingt achten sollten

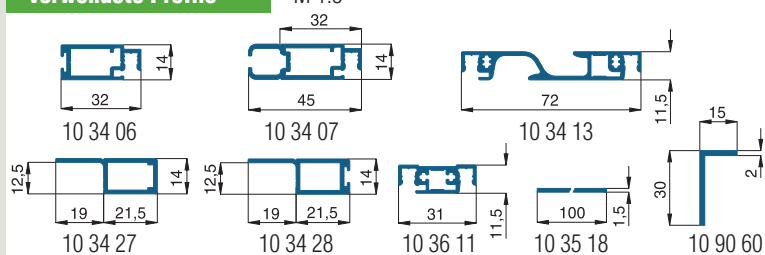
alternativ

A	Abstand der Blendrahmenaußenkante zum Türflügel mind. 13 mm	mit Dichtungsband Abstand vergrößern (Montagehilfsmittel)
B	Montagerahmenauflagefläche seitlich mind. 19 mm	nachfragen
C	bei verdeckten Beschlägen am Türflügel (oder bautiefen Türflügeln) darauf achten, dass die Pendeltür durchpendeln kann	Profilfahnenanpassung (Zusatzausstattungen PT2)
D	bei sehr breitem und schrägem Blendrahmenüberschlag entsteht zu viel Einbauluft	Bestellmaß vergrößern
E	Winkelauflagefläche mind. 28 mm	Winkelprofil 20 x 15 mm verwenden (Zusatzaus. PT2)

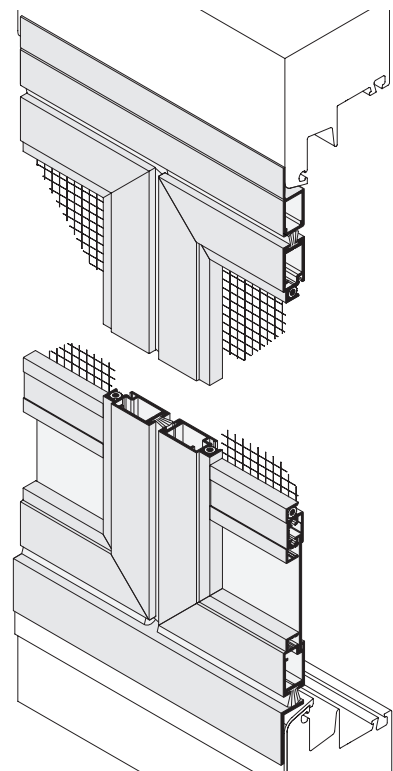
Variante kann bei Stulptüren in der Regel nicht eingesetzt werden, da sich die Stulpleiste der Tür im Lichten des Blendrahmens befindet

verwendete Profile

M 1:3



3-D Ansicht von außen



Pendeltür

doppelflügelige Anlage mit Montagerahmen und unterem Winkelprofil



Empfehlung

Kunststoffstulptüren mit Trittschutz und sehr schrägem oder stark abgerundetem Blendrahmenüberschlag

Variante

PT2/77

Bei hauptsächlich Nutzung des „Gehflügels“ Standflügelarretierung verwenden (Zusatzausstattungen).

Preisgestaltung

Pendeltüren Preisliste 4

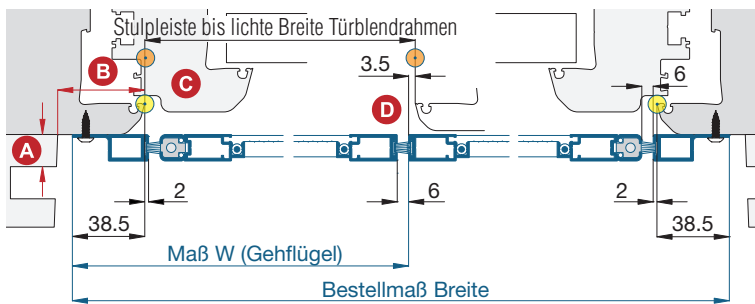
Bestellmaße

Breite = ● lichte Breite Türblendrahmen + 77 mm
 Höhe = ● Trittschutzoberkante bis Lichte Türblendrahmen oben + 36 mm
 Maß W = ● Stulpleiste bis lichte Breite Türblendrahmen + 35 mm

Öffnungsrichtung Gehflügel = links oder rechts
 ↑ Ansicht außen ↑

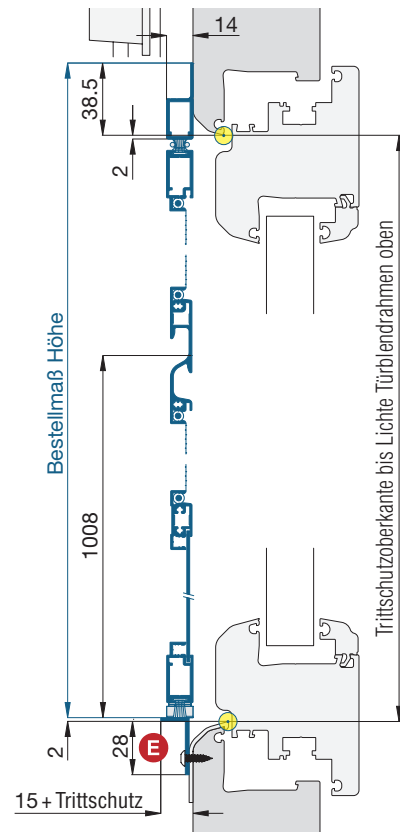
Horizontalschnitt

M 1:4



Vertikalschnitt

M 1:4



Worauf Sie unbedingt achten sollten

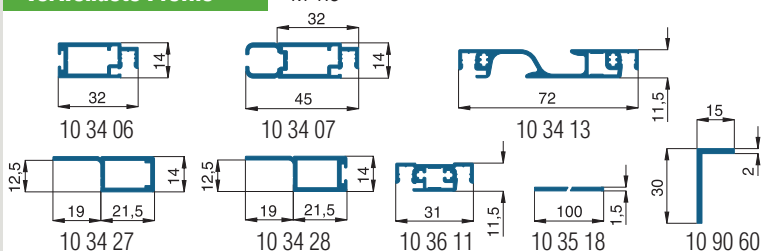
alternativ

bei Windbelastung Drehstabfedern mit erhöhter Schließkraft verwenden (Zusatzausstattungen PT2, Erhöhung der Schließkraft)

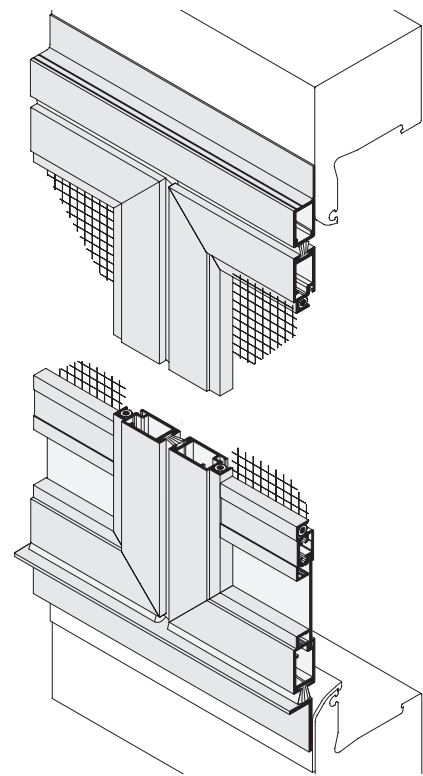
A	Abstand der Rollladenführung zum Blendrahmen mind. 17 mm	nachfragen
B	Montagerahmenauflegfläche seitlich mind. 39 mm	Bestellmaß Breite verringern
C	bei verdeckten Beschlägen am Türflügel (oder bautiefen Türflügeln) darauf achten, dass die Pendeltür durchpendeln kann	Profilhakenanpassung (Zusatzausstattungen PT2)
D	eng anliegende Stulpleiste	Elastikpuffer 14 34 10 anbringen, wegen Klappergefahr
E	Winkelauflegfläche mind. 28 mm	Winkelprofil 20 x 15 mm verwenden (Zusatzaus. PT2)

verwendete Profile

M 1:3



3-D Ansicht von außen



Zusatzausstattungen PT2

Farbauswahl

siehe Farben

Gewebeauswahl

siehe Register Gewebe

1. sprossenfreie Pendeltür

Die Pendeltüren der Produktgruppe PT2 können auf Wunsch ohne Sprosse und Sockelblech ausgeführt werden.

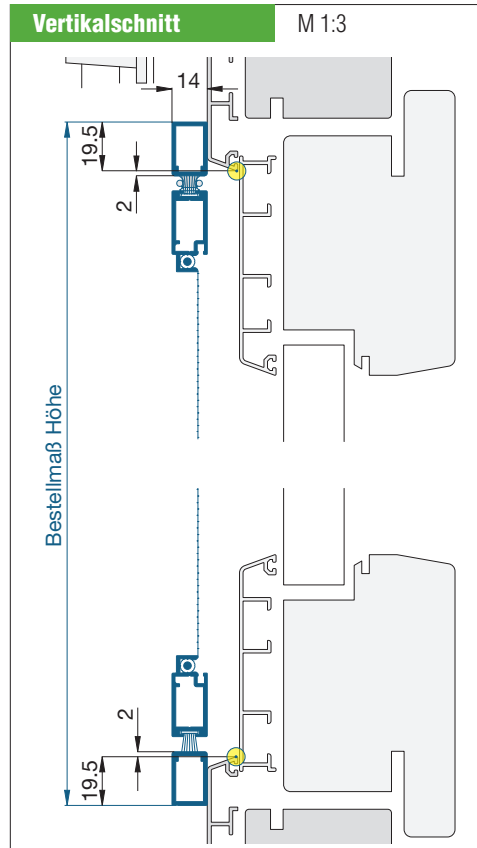
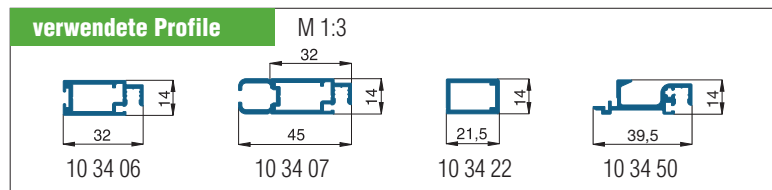
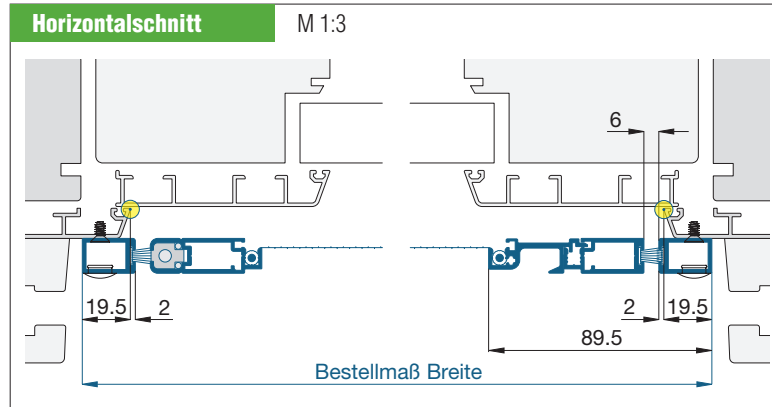
Dabei wird auf der Griffseite über die gesamte Höhe das Griffleistenprofil 10 34 50 eingesetzt.



Bei Pendeltüren die im Lichten des Blendrahmens montiert werden, Einbauluft auf 4 mm erhöhen.

Beispiel:

sprossenfreie Variante PT2/1.AMB

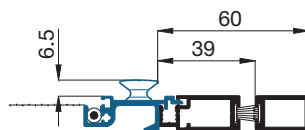


Die sprossenfreie Pendeltür wird im Standard ohne Griff auf der Innenseite ausgeliefert.

Auf Wunsch können auf der Innenseite verschiedene Griffe eingesetzt werden. Achten Sie dabei auf die Einbaumaße.

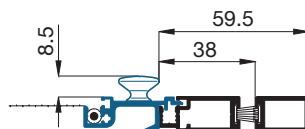
GI13

Knopf 8 mm
13 35 55.08



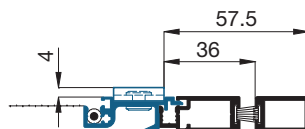
GI14

Knopf 10 mm
13 35 55.10



GI15

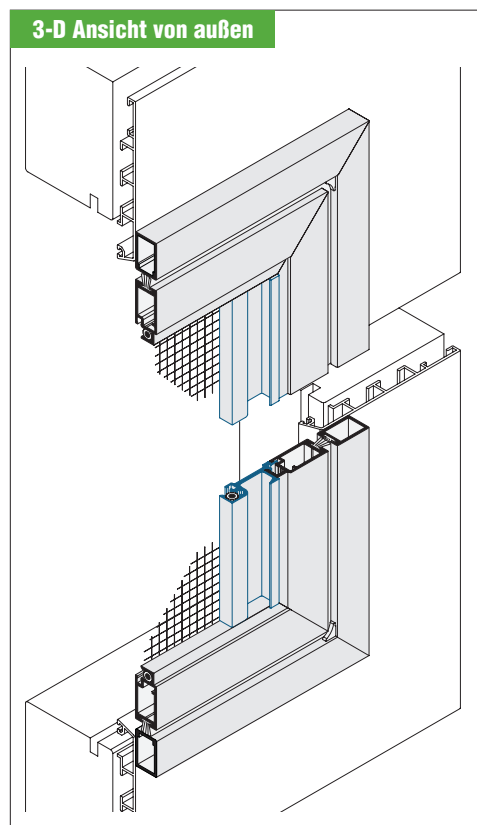
Textilschleufe
13 35 57



empfohlener Griff

Sockelblech

Auf Wunsch kann die sprossenfreie Pendeltür mit Sockelblech ausgeliefert werden (im Standard ohne Sockelblech).

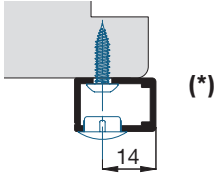
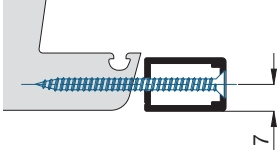
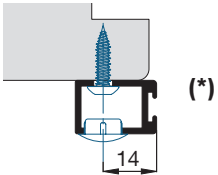
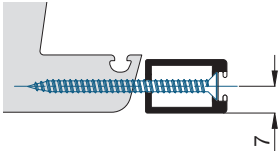
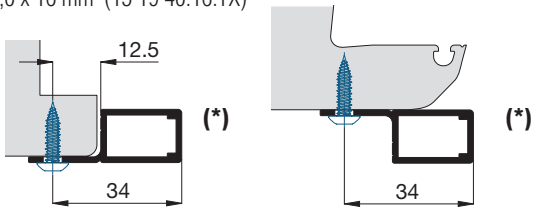
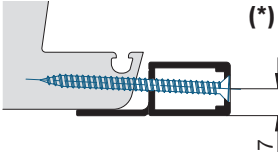
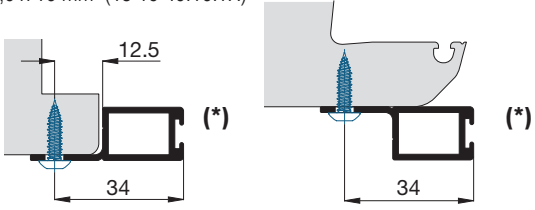
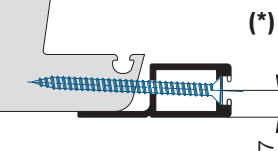
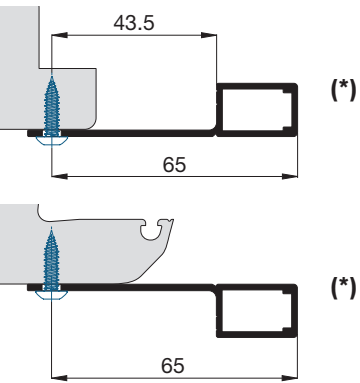


Pendeltüren

Zusatzausstattungen PT2

2. Montagebohrungen (Teil 1)

Im Standard werden sämtliche Montagerahmen ohne Montagebohrungen ausgeliefert.
Auf Wunsch sind bei folgenden Profilen Montagebohrungen von vorne oder seitlich möglich (bei Bestellung angeben).
Dabei wird das angegebene Montagematerial mitgeliefert.
Bei allen mit einem (*) gekennzeichneten Montagebohrungen können die Profile zur Fixierung zusätzlich mit dem Acrylat-Klebeband 12 25 20.13 ausgestattet werden.

Montagebohrung von vorne ↑ Ansicht außen ↑	Montagebohrung seitlich ↑ Ansicht außen ↑
10 34 22 RK 4,0 x 16 mm (15 19 40.16.TX) Abdeckkappe (14 23 91)  (*)	10 34 22 SK 3,5 x 50 mm (15 04 35.50.TX) 
10 34 23 RK 4,0 x 16 mm (15 19 40.16.TX) Abdeckkappe (14 23 91)  (*)	10 34 23 SK 3,5 x 50 mm (15 04 35.50.TX) 
10 34 27 RK 4,0 x 16 mm (15 19 40.16.TX)  (*)	10 34 27 SK 3,5 x 50 mm (15 04 35.50.TX)  (*)
10 34 28 RK 4,0 x 16 mm (15 19 40.16.TX)  (*)	10 34 28 SK 3,5 x 50 mm (15 04 35.50.TX)  (*)
10 34 29 RK 4,0 x 16 mm (15 19 40.16.TX)  (*)	



Es muss beim Aufmaß geprüft werden, ob sich das Montagematerial für den jeweiligen Einbaufall eignet.

Zusatzausstattungen PT2

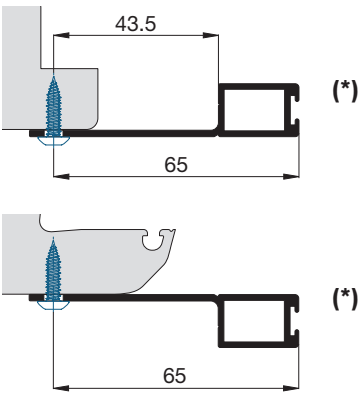
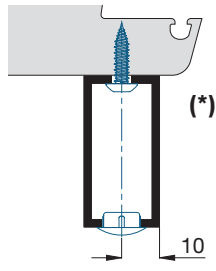
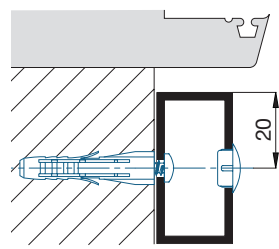
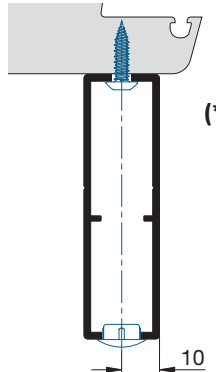
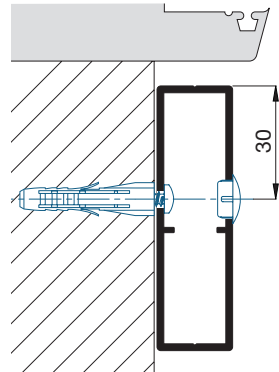
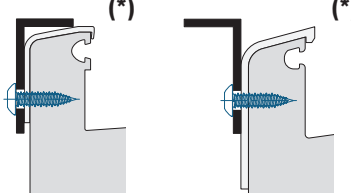
2. Montagebohrungen (Teil 2)

Im Standard werden sämtliche Montagerahmen ohne Montagebohrungen ausgeliefert.

Auf Wunsch sind bei folgenden Profilen Montagebohrungen von vorne oder seitlich möglich (bei Bestellung angeben).

Dabei wird das angegebene Montagmaterial mitgeliefert.

Bei allen mit einem (*) gekennzeichneten Montagebohrungen können die Profile zur Fixierung zusätzlich mit dem Acrylat-Klebeband 12 25 20.13 ausgestattet werden.

Montagebohrung von vorne ↑ Ansicht außen ↑	Montagebohrung seitlich ↑ Ansicht außen ↑
<p>10 34 30 RK 4,0 x 16 mm (15 19 40.16.TX)</p> 	
<p>10 95 42 (Zusatzrahmen) RK 4,0 x 16 mm (15 19 40.16.TX) Abdeckkappe (14 23 91)</p> 	<p>10 95 42 (Zusatzrahmen) RK 3,9 x 38 mm (15 03 39.38.TX) Universalfunktionsdübel (15 50 06.35) Abdeckkappe (14 23 91)</p> 
<p>10 95 72 (Zusatzrahmen) RK 4,0 x 16 mm (15 19 40.16.TX) Abdeckkappe (14 23 91)</p> 	<p>10 95 72 (Zusatzrahmen) RK 3,9 x 38 mm (15 03 39.38.TX) Universalfunktionsdübel (15 50 06.35) Abdeckkappe (14 23 91)</p> 
<p>10 90 60 (30 x 15 mm) 10 90 40 (20 x 15 mm)</p> 	<p>Bei den <u>Winkelprofilen</u> 10 90 60 und 10 90 40 (entsprechende Varianten) ist <u>keine Montagebohrung möglich</u>, da aufgrund der unterschiedlichen Einbausituationen (z.B. Form der Regenschiene, Blendrahmenabdeckung usw.) die Anschraubpunkte individuell bestimmt werden müssen.</p>



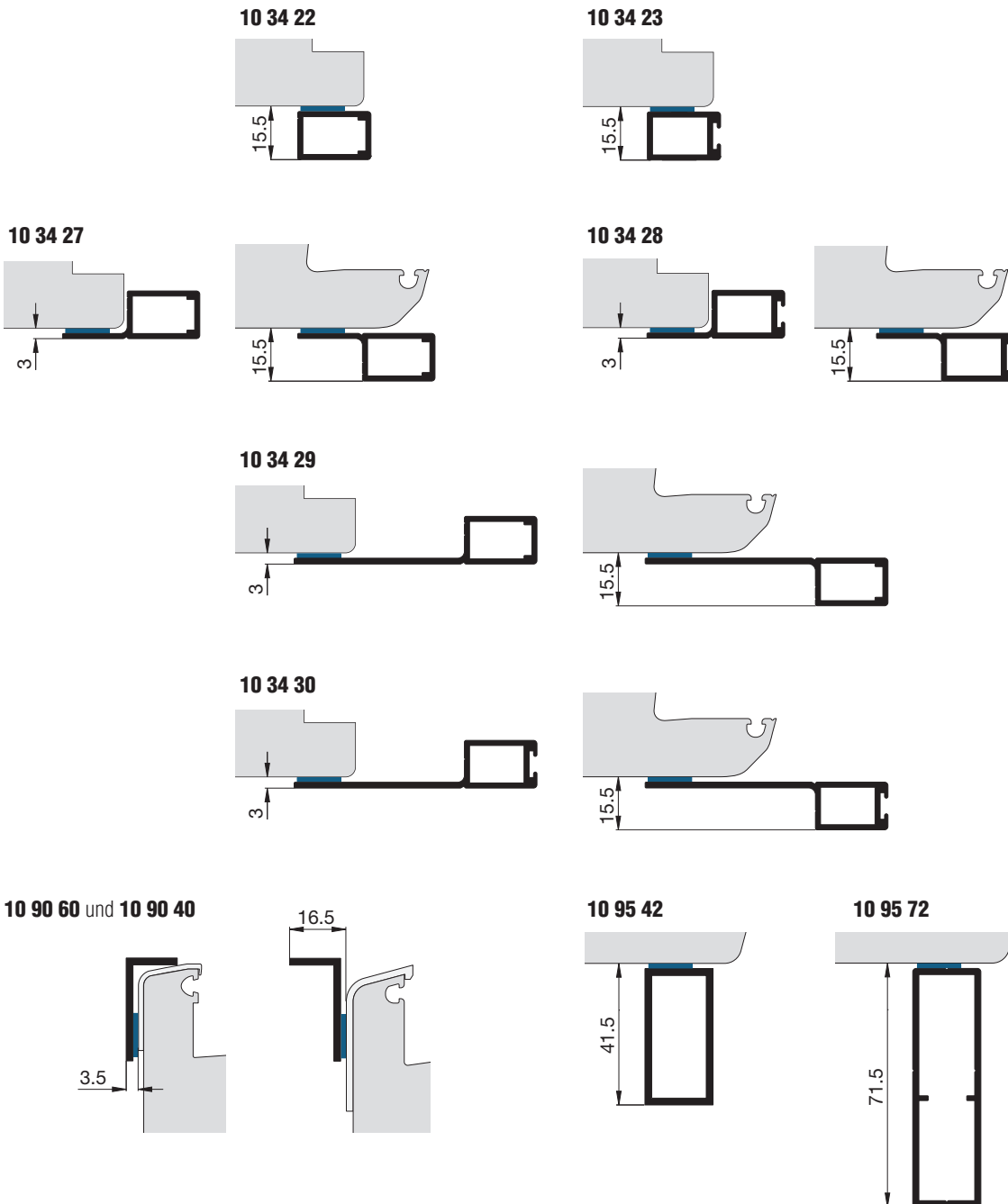
Es muss beim Aufmaß geprüft werden, ob sich das Montagmaterial für den jeweiligen Einbaufall eignet.

Zusatzausstattungen PT2

3. Montageklebeband

Im Standard werden sämtliche Montagerahmen ohne Montageklebeband ausgeliefert.

Auf Wunsch können bei einer Montage von vorne folgende Profile mit dem Montageklebeband 12 25 25.13 — ausgestattet werden (bei Bestellung angeben).



Es muss beim Aufmaß geprüft werden, ob sich die Oberfläche des Fensters oder der Tür für das Montageklebeband eignet.

Bei 2-flg. Pendeltüren muss das untere Rahmenprofil zusätzlich verschraubt werden (Montageklebeband und Montagebohrungen können nicht zusammen bestellt werden).

Auf geänderte Einbaumaße achten.

Zusatzausstattungen PT2

4. Profilhennenanpassung

Bei bautiefen Türflügeln, herunterhängenden Rollladenpanzer oder eng anliegenden Rollladenführungsschienen ist oft eine Anpassung der Fahnenlänge notwendig.

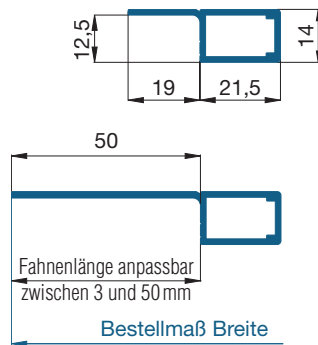
Aus diesem Grund kann bei allen Pendeltürvarianten mit dem Montagerahmen 10 34 27 oder 10 34 28 die Fahne auf jeder Seite individuell zwischen 3 mm und 50 mm angepasst werden.

Bestellmaß Breite und Bestellmaß Höhe erfolgen von der Außenkante der angepassten Fahne. Die Bestellangabe erfolgt mit Ansicht außen.

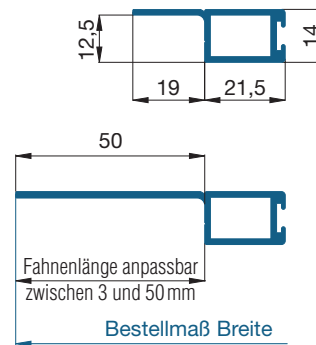


Sobald die Fahnenlänge unter 19 mm ist, kann nur noch die Montagebohrung seitlich mitbestellt werden.

bei Profil 10 34 27

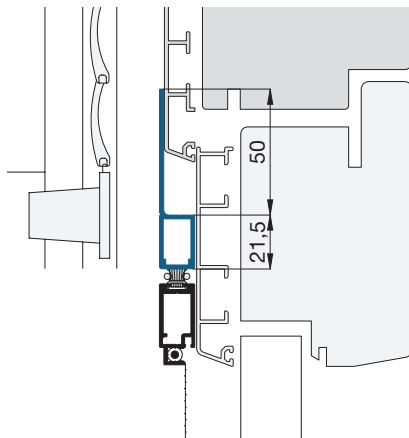


bei Profil 10 34 28



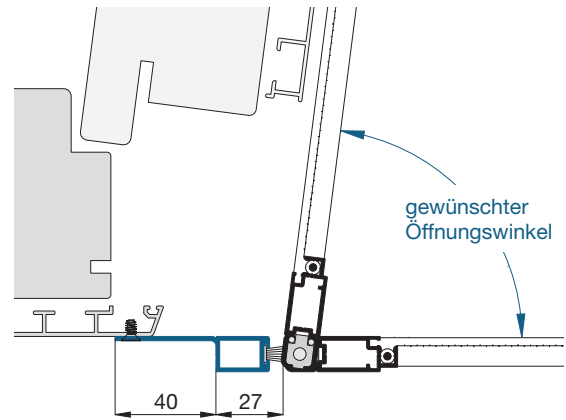
Beispiele:

herunterhängender Rollladenpanzer



Fahnenlänge oben 50 mm

bautiefer Türflügel



Fahnenlänge links 40 mm

Beschreibung für das Aufmaß

PDF



Direktlink zum PDF

https://app2.neher.de/download/asset_id_0795df6b91daaf046adae0100cefaad3.pdf

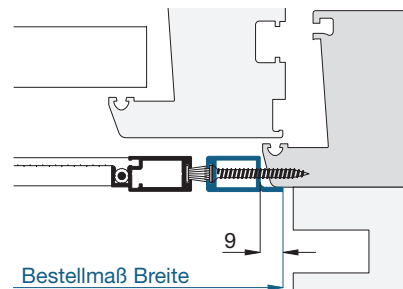
Video



Direktlink zum Video

<https://vimeo.com/manage/videos/1079778338>

eng anliegende Rollladenführungsschiene



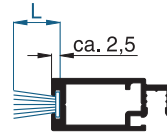
Fahnenlänge rechts 9 mm

Zusatzausstattungen PT2

5. Bürstendichtungen (siehe auch Montagehilfsmittel)

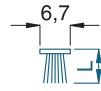
Bei der Montage der Pendeltüren gibt es gelegentlich Unebenheiten oder Versätze an der Tür (z.B. Stulpleiste). Um diese Spalte abzudecken bietet das Neher-System Bürstendichtungen mit verschiedenen Bürstenlängen an.

Die angegebene **Bürstenlänge (L)** beschreibt die Gesamthöhe der Bürste inkl. Bürstenfuß in mm. Durch das Einschieben der Bürste in den Bürstenkanal ist die sichtbare Bürstenhöhe um ca. 2,5 mm geringer.



PP-Bürstendichtung mit breitem Fuß

Verfügbare Längen: 2 mm, 3 mm, 4,25 mm, 5,25 mm, 6 mm, 7 mm, 8 mm, 9 mm, 10 mm, 11 mm, 12 mm, 13,5 mm, 15 mm, 20 mm, 25 mm



10 34 06



10 34 23

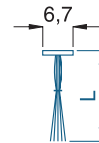


10 34 28

PP-Bürstendichtung mit Steppfaden

Für den breiten Fuß (6,7 mm) stehen Bürstendichtungen mit einem zusätzlichen Steppfaden in den Längen 15 mm, 20 mm, 25 mm und 30 mm zur Verfügung.

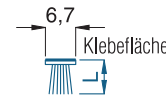
Diese haben den Vorteil, dass die Bürstendichtung besser steht und nicht „auseinanderfällt“.



PP-Bürstendichtung selbstklebend mit breitem Fuß

Zur Abdichtung bei der Montage kann auch eine selbstklebende Bürstendichtung eingesetzt werden.

Verfügbare Längen: 5 mm, 8 mm, 11 mm, 15 mm

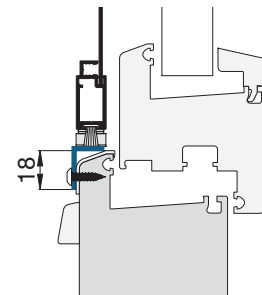


6. unteres Winkelprofil

Im Standard wird bei den entsprechenden Pendeltürvarianten unten das Winkelprofil 30 x 15 mm in Elementfarbe verwendet.

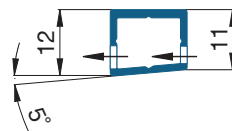
20 x 15 mm: Wenn am Blendrahmen oder an der Regenschiene nicht genug Auflagefläche zur Verfügung steht (z.B. Wasserschlitzkappe oder Bodenbelag) kann das Winkelprofil 20 x 15 mm eingesetzt werden.

silbergrau eloxiert: Auf Wunsch kann das untere Winkelprofil in den Größen 30 x 15 mm und 20 x 15 mm in silbergrau eloxiert (E6/EV1 matt) ausgeführt werden.

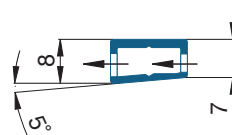


7. Schwellenprofil, Entwässerung

Im Standard wird bei den entsprechenden Pendeltürvarianten unten das Schwellenprofil mit 12 mm Höhe in Silbergrau (E6/EV1 matt) eingesetzt.

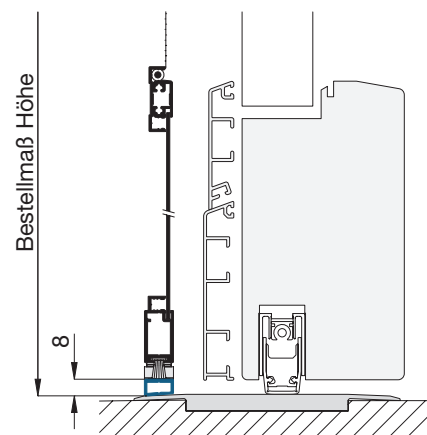
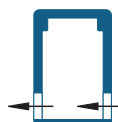


Auf Wunsch kann das Schwellenprofil mit 8 mm Höhe in Silbergrau (E6/EV1 matt) ausgeführt werden.



Bei allen Pendeltüren mit Schwellenprofil ist bei diesem im Standard eine Entwässerung integriert (auf Wunsch auch ohne Entwässerung lieferbar).

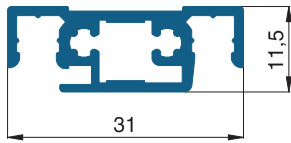
Bei Pendeltürvarianten die unten das Rahmenprofil 10 34 22 haben, kann auf Wunsch eine Entwässerung integriert werden.



Zusatzausstattungen PT2

8. schmale Sprosse

Bei einer **Sprossenhöhe kleiner 800 mm oder größer 1100 mm** sollte wegen der besseren Bedienung der Griff von der Sprosse getrennt werden. Hier ist es aus optischen Gründen sinnvoll die **schmale Sprosse 10 36 11** zu verwenden.

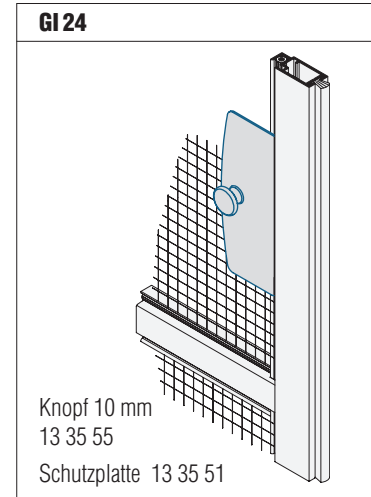
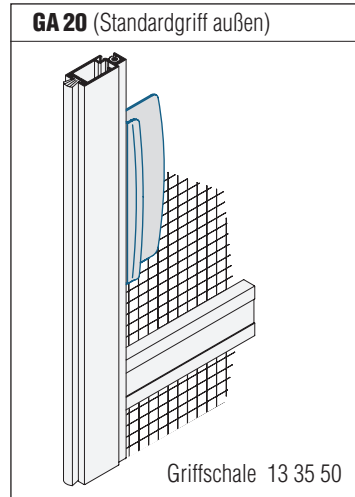


Standardgriff bei Sprossenhöhe kleiner 800 mm oder größer 1100 mm.

außen: GA 20
innen: kein Griff

Auf Wunsch können innen auch die Griffe **GI 23, GI 24, GI 25, GI 27** und **GI 28** eingesetzt werden.

(siehe Zusatzausstattungen DT4, Griffauswahl)

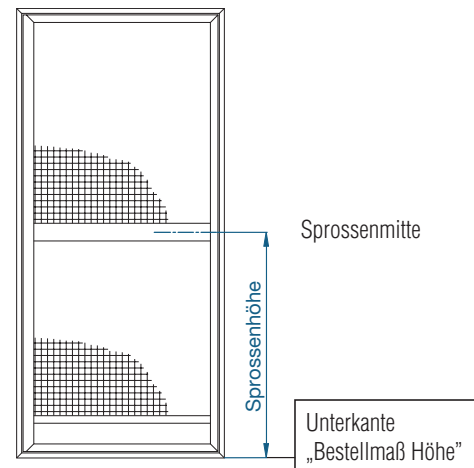
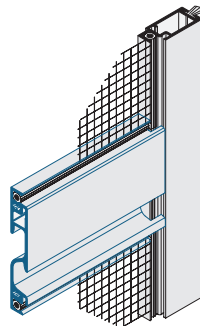


9. Sprossenhöhe

Bei den Pendeltüren ist die Griffsprossenhöhe (Standard) im Vertikalschnitt angegeben.

Auf Wunsch kann die Sprossenhöhe angepasst werden. Dabei wird immer von der Unterkante „Bestellmaß Höhe“ bis zur Sprossenmitte gemessen.

Bsp.: gewebeteilende Griffsprosse PT2



10. Sprossenpaneel

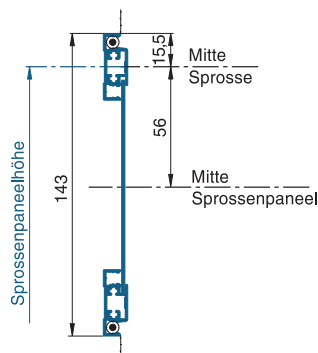
Bei Pendeltüren kann die Quersprosse auf Wunsch auch als Sprossenpaneel ausgeführt werden.

Dabei wird die Griffsprosse um ein Sockelblech, ein weiteres Sprossenprofil (10 36 11) und ein zweites Mittelband erweitert.

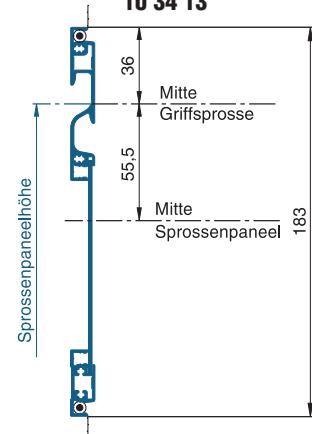
Sprossenpaneelhöhe:

Die Höhe des Sprossenpaneels ist das Maß von Unterkante „Bestellmaß Höhe“ bis zur Mitte der Griffsprosse.

bei Standardsprosse
10 36 11



bei beidseitiger Griffsprosse
10 34 13



Zusatzausstattungen PT2

11. Katzenklappe, Hundeklappe

Pendeltüren (ausgenommen sprossenfreie Pendeltüren) können auf Wunsch mit einer Katzen- oder Hundeklappe ausgerüstet werden (verfügbare Farben: Neher Standardfarben).

Um ein versehentliches Öffnen der Pendeltür zu vermeiden, ist der Einsatz eines Schiebeverschlusses (Seite 122) empfehlenswert.

Katzenklappe: Die Durchgangsöffnung der Katzenklappe beträgt 158 mm in der Breite und 170 mm in der Höhe.

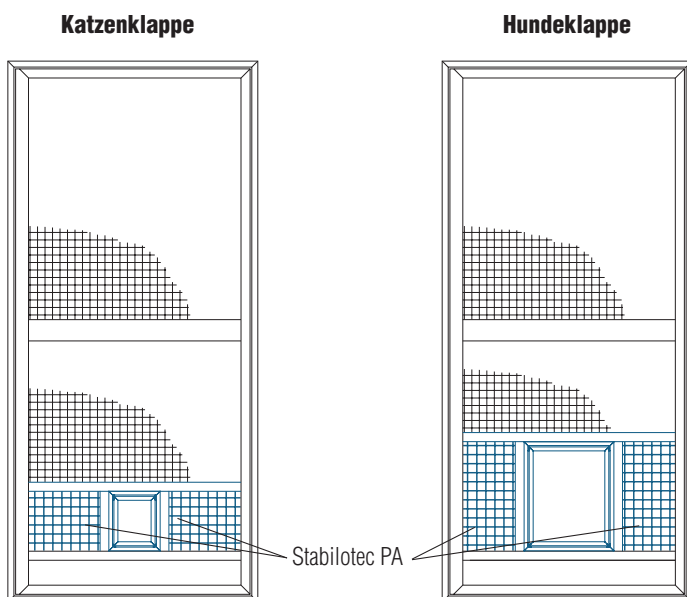
Hundeklappe: Die Durchgangsöffnung der Hundeklappe beträgt 298 mm in der Breite und 350 mm in der Höhe.



Für sehr große Hunde (Schulterbreite über 295 mm) ist die Hundeklappe nicht geeignet. Da die meisten Hunde die Pendeltür selbstständig öffnen können, kann in der Regel komplett auf eine Hundeklappe verzichtet werden.

Hier empfehlen wir eine **Pendeltür**, bei der zwischen Sockelblech und Sprosse Stabilotec oder Stabilotec PA eingesetzt wird.

Bei der sprossenfreien Pendeltür ist keine Katzen- oder Hundeklappe lieferbar.



Im Standard befindet sich die Katzen- oder Hundeklappe in der Mitte der Pendeltür (siehe Bild).

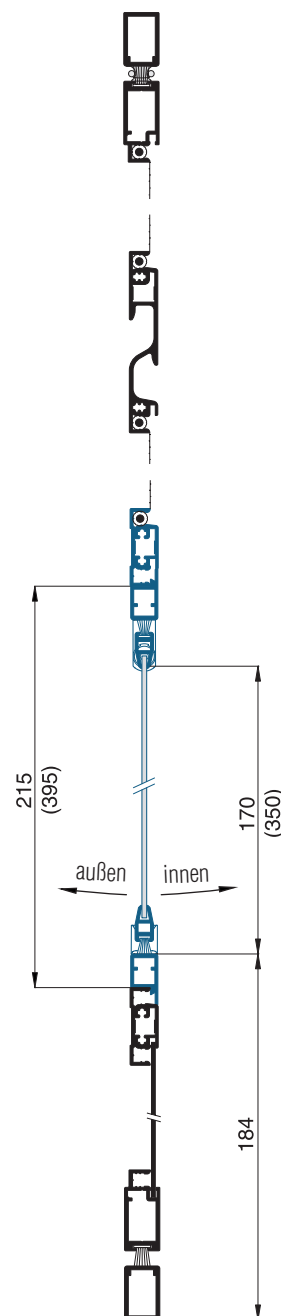
Alternativ zur Neher-Katzenklappe kann auch eine **Cat Mate-Katzenklappe** aus Kunststoff mit verriegelbarer Klappe eingesetzt werden (verfügbare Farbe: weiß).



Beachten Sie bitte beim Einsatz einer Cat Mate-Katzenklappe die geänderten Einbaumaße! Die Cat Mate-Katzenklappe steht außen 3 mm und innen 8 mm über die Insektenschutztür.

Katzenklappe (Hundeklappe)

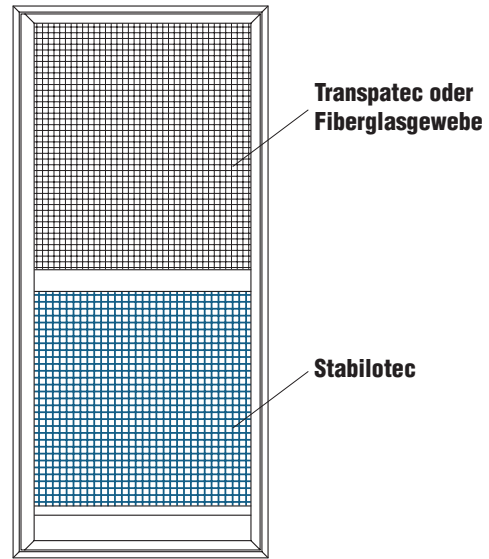
Vertikalschnitt M 1:3



Zusatzausstattungen PT2

12. Stabilotec (unterhalb der Sprosse)

Bei starken Gewebelastungen im unteren Pendeltürbereich (z.B. durch Kinder, Katzen oder Hunde) kann auf Wunsch bei Transpatec oder Fiberglasgewebe unterhalb der Griffspresse (schmale Sprosse oder Sprossenpaneel) Stabilotec oder Stabilotec PA eingesetzt werden.



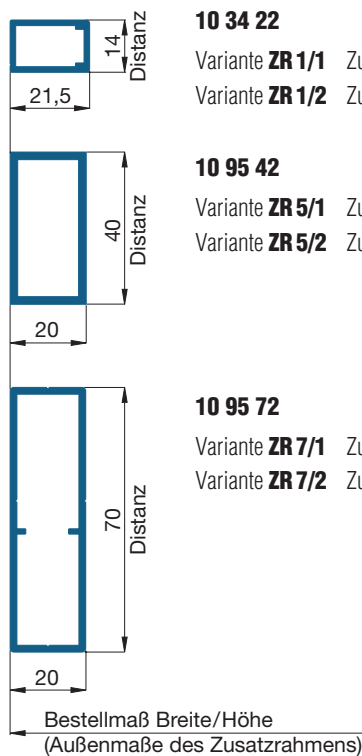
13. Zusatzrahmen zur Aufdoppelung

Zur Überbrückung größerer Distanzen (z.B. bei einem Haustürgriff) erhalten Sie auf Wunsch einen Zusatzrahmen aus dem Profil 10 34 22, 10 95 42 oder 10 95 72.

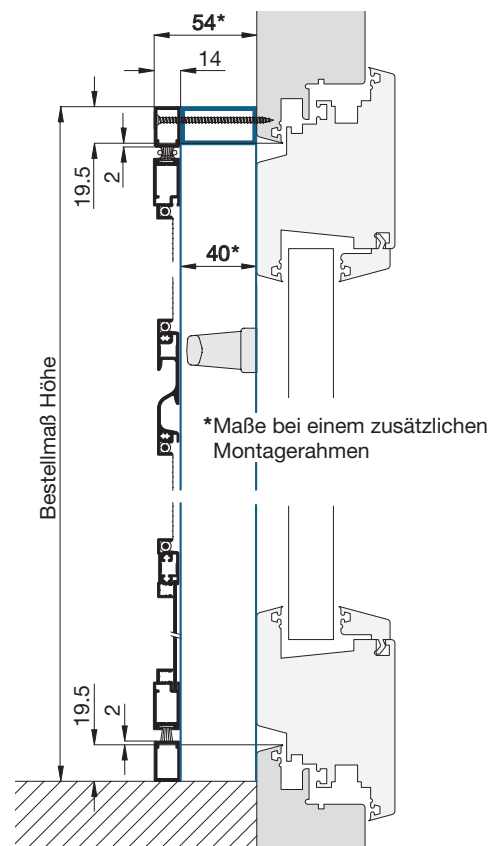
Der Zusatzrahmen kann auf Wunsch mit Montagebohrungen ausgestattet werden. Er ist in den Versionen „unten geschlossen“ und „unten offen“ lieferbar.

Sollte die Distanz nicht ausreichen, können auch mehrere Zusatzrahmen übereinander montiert werden.

Für diesen Fall empfehlen wir die Montagebohrungen von vorne vor Ort zu bohren, da diese ab Werk übereinander liegen.



Beispiel: PT2/1 mit ZR5/2



Weitere Zusatz- und Ausgleichprofile finden Sie im Register Montagehilfsmittel.

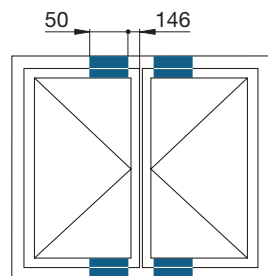
Zusatzausstattungen PT2

14. Standflügelarretierung für doppelflügelige Pendeltüren (Achtung: nicht nachrüstbar)

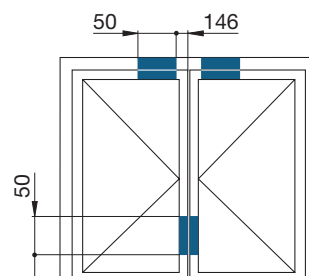
Magnetanordnung ohne Standflügelarretierung (Standard)

Bei einer doppelflügeligen Pendeltür können im Standard beide Pendeltürflügel frei durchpendeln.

Die Magnetanordnung ist dafür ausgelegt, dass beide Pendeltürflügel gleichzeitig geöffnet werden (sog. Saloontürfunktion).



unten mit Montagerahmenprofil

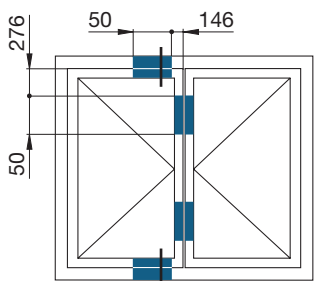


unten mit Winkel- oder Schwellenprofil

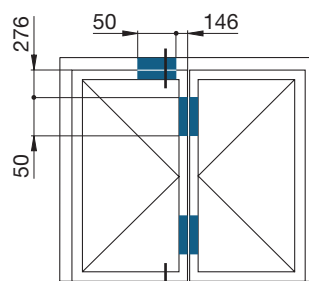
Magnetanordnung mit Standflügelarretierung

Wird jedoch hauptsächlich der „Gehflügel“ der Pendeltür benutzt, empfehlen wir den Einsatz einer Standflügelarretierung, da sonst die Gefahr besteht, dass bei Bedienung des „Gehflügels“ der „Standflügel“ mit aufgeht.

Gerade bei unten offenen Konstruktionen mit einem Winkel- oder Schwellenprofil ist dies der Fall, da dort im unteren Querprofil kein Magnet eingebaut werden kann.



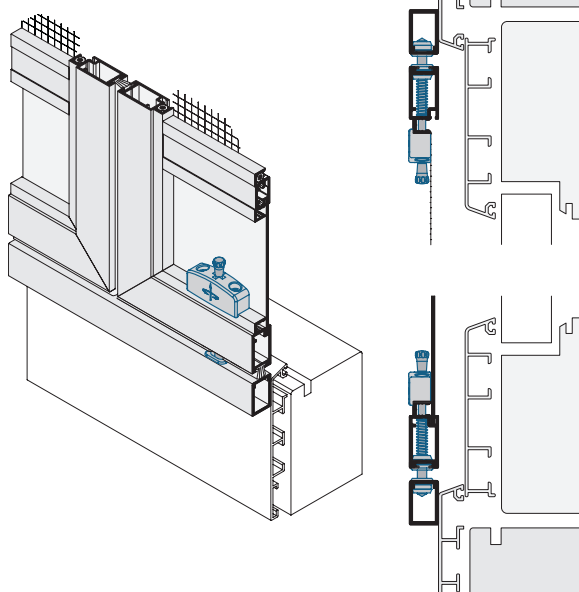
unten mit Montagerahmenprofil



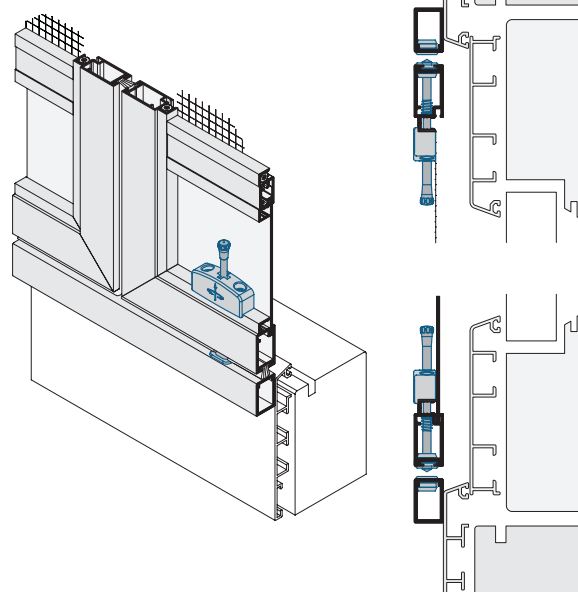
unten mit Winkel- oder Schwellenprofil

Die Standflügelarretierung kann über einen drehbaren Federstift entriegelt werden.

Standflügelarretierung verriegelt (geschlossen)



Standflügelarretierung entriegelt (geöffnet)



Zusatzausstattungen PT2

15. Magnetkraftverstärkung (Achtung: nicht nachrüstbar)

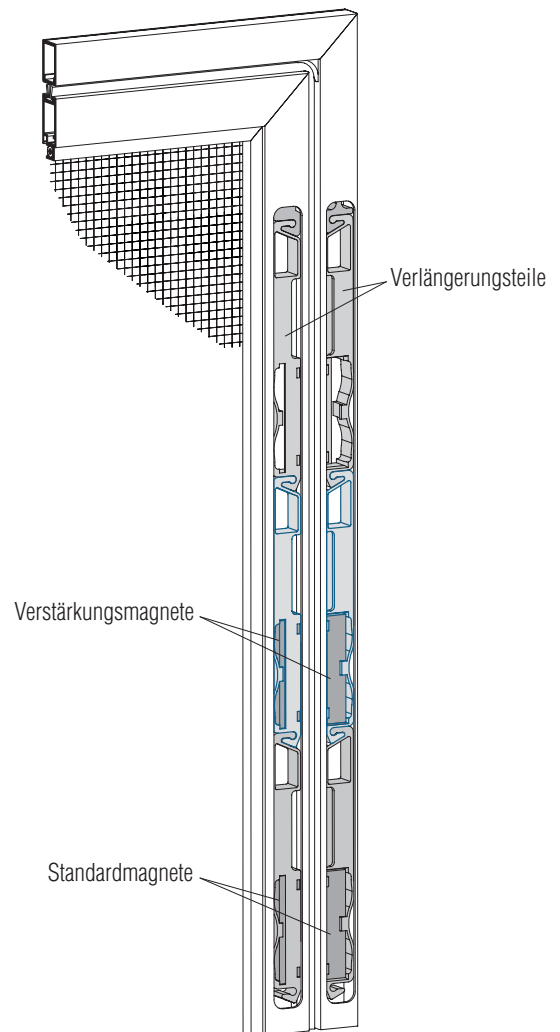
Im Standard wird der Magnethalter mit einem Verlängerungsteil formschlüssig mit dem Eckwinkel verbunden.

Dadurch erreicht man eine optimale Positionierung der Magnete für eine leichtgängige und schwingungsarme Pendeltür.

Durch jeweils zwei (oben und unten) zusätzliche Blockmagnete kann die Magnetkraft zur Schließung (Endposition) der Pendeltür erhöht (verdoppelt) werden.

Dies ist dann notwendig, wenn die vorhandene Tür „windschief“ eingebaut ist (Pendeltür muss sich der Tür anpassen) oder wenn die Pendeltür starken Windbelastungen ausgesetzt ist.

In Extremfällen ist hier der Einsatz eines zusätzlichen Schiebeverschlusses sinnvoll.



16. Schließkraft (Reduzierung oder Erhöhung)

Die Pendeltür kann mit 3 unterschiedlich starken Drehstabfedern ausgestattet werden.

mittlere Schließkraft (Standard)

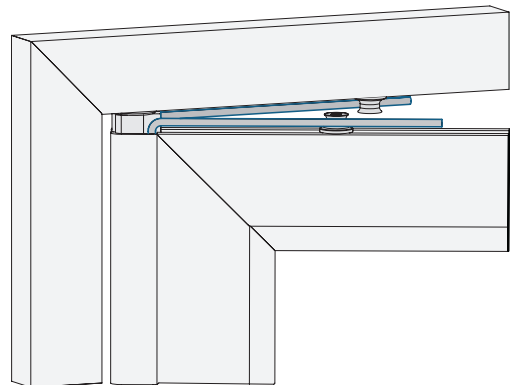
Im Standard wird die Drehstabfeder mit mittlerer Schließkraft eingesetzt. Sie ermöglicht in den meisten Fällen ein angenehmes Öffnen und sicheres Schließen der Pendeltür (ohne Windbelastung).

reduzierte Schließkraft

Speziell bei kleineren Pendeltüren und Pendeltüren die zusätzlich windgeschützt eingebaut werden, kann eine Drehstabfeder mit reduzierter Schließkraft eingesetzt werden (ohne Dämpfungsbeschichtung).

erhöhte Schließkraft

Bei großen Türen oder Windbelastung, sowie bei Pendeltüren mit Stabilotec ist es sinnvoll eine Drehstabfeder mit erhöhter Schließkraft einzusetzen.



Zusatzausstattungen PT2

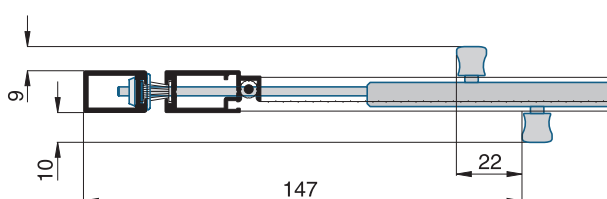
17. Schiebeverschluss (Achtung: nicht nachrüstbar)

Pendeltüren können auf Wunsch mit einem Schiebeverschluss ausgestattet werden. Der Schiebeverschluss kann dabei wahlweise entweder nur von innen, von außen oder von innen und außen geöffnet werden (bei Bestellung angeben).

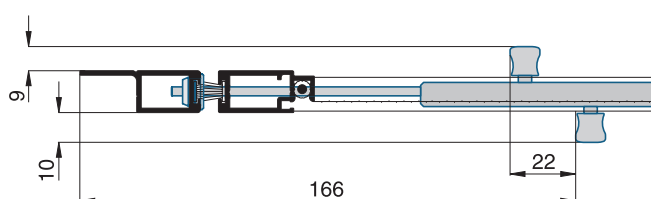
Um Beschädigungen an der Tür durch Fehlbedienung zu verhindern, wird die geöffnete Stellung des Schiebeverschlusses in grün und die geschlossene Stellung in rot angezeigt (untere Darstellung in geschlossener Stellung).

Bei 2-flügeligen Pendeltüren ist kein Schiebeverschluss möglich.

mit Montagerahmen 10 34 22



mit Montagerahmen 10 34 27



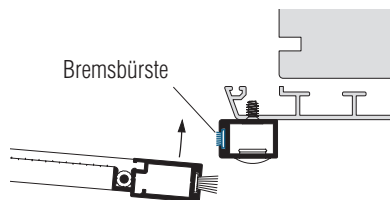
Auf geänderte Einbaumaße achten.

18. Bremsbürste

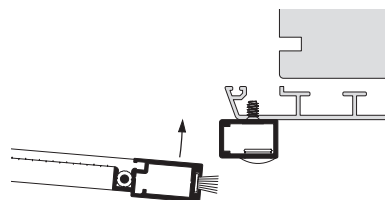
Um ein mehrfaches Durchpendeln zu verhindern, sind sämtliche Pendeltüren im Standard mit einer Bremsbürste ausgestattet.

Auf Wunsch kann bei einflügeligen Pendeltüren auf die Bremsbürste verzichtet werden. In diesem Fall wird dort das Rahmenprofil ohne Bürstenaufnahmenut eingesetzt.

Pendeltür mit Bremsbürste (Standard)



Pendeltür ohne Bremsbürste



19. Montagehilfsmittel

Für die Montage der Pendeltüren stehen Ihnen verschiedene Hilfsmittel zur Verfügung.

Diese können Sie den Montagehilfsmitteln entnehmen.

z.B.



Magnetabstandhalter für Rollladenendleiste
14 34 20



Aufkleber „Hier drücken“
14 35 90



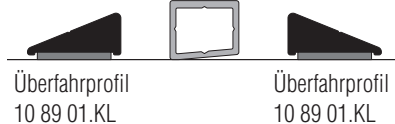
Elastikpuffer
14 34 10.02



flacher Griff für Balkontüren
13 35 54.08 oder
13 35 54.11



Rollladenabstandhalter
14 29 20



Überfahrprofil
10 89 01.KL

Überfahrprofil
10 89 01.KL