

Seite 240 Hauptkatalog

Schiebeanlage

2-flügelig mit 1-facher Laufschiene, seitlich offen



Empfehlung

2-flügelige gegenläufige Schiebetüren mit umlaufendem Blendrahmen und links und rechts festem Seitenteil

Variante

ST4/21

Auf Wunsch Schiebeflügel mit Fußbedienungsulde (Zusatzausstattungen ST4).

Preisgestaltung

Schiebeanlagen ST4 Preisliste 4

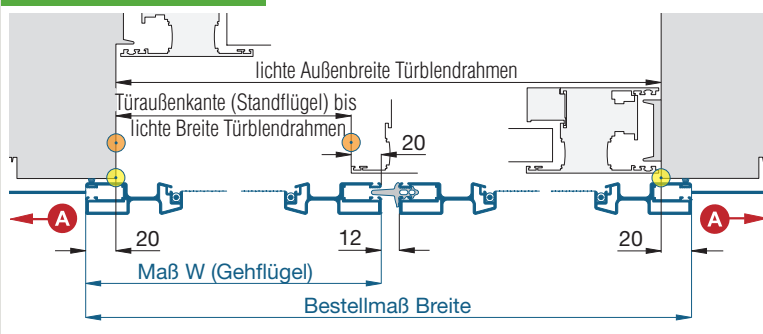
Bestellmaße

Breite = ● lichte Außenbreite Türblendrahmen + 40 mm
 Höhe = ● lichte Außenhöhe Türblendrahmen + 62 mm
 Maß W = ● Türaußenkante (Standflügel) bis lichte Breite Türblendrahmen + 40 mm

Öffnungsrichtung = links ← oder → rechts
 Gehflügel = Ansicht außen ↑ Ansicht außen ↑

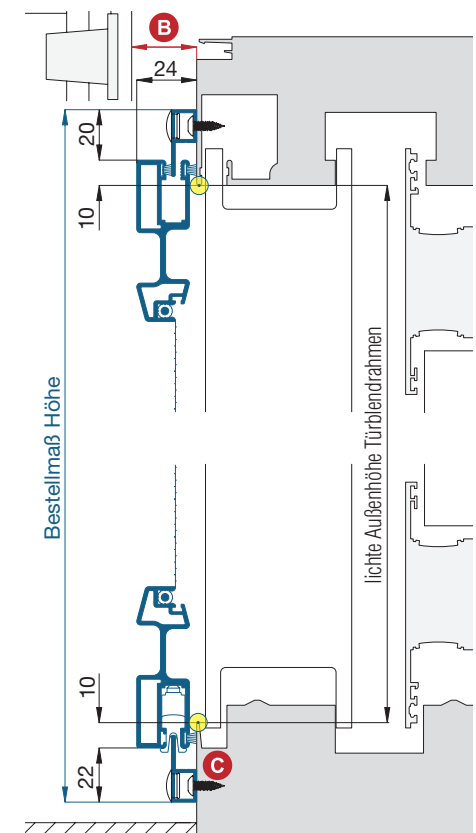
Horizontalschnitt

M 1:5



Vertikalschnitt

M 1:3



Worauf Sie unbedingt achten sollten

A Laufschielenlänge = 2 x Bestellmaß Breite + 10 mm

B Abstand der Rolladenführung zum Blendrahmen mind. 25 mm

C auf Entwässerungsöffnungen achten

sich nach innen bauchender Rolladenpanzer (aufgrund der Überbreite)

alternativ

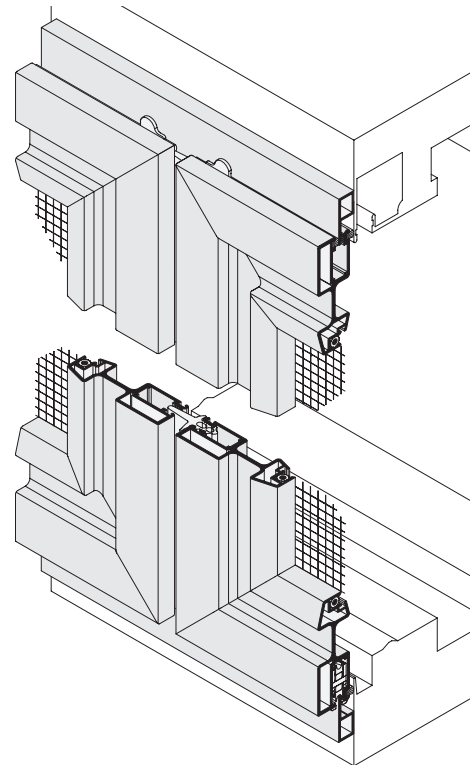
Laufschielenlänge angeben (Zusatzausstattungen ST4)

nachfragen

zusätzliche Entwässerung bauseits vorsehen

Rolladenabstandhalter und Gleitklebeband verwenden (Montagehilfsmittel)

3-D Ansicht von außen



verwendete Profile

mit Bürstendichtung 4,8 x 5 mm und 4,8 x 7 mm, M 1:2

