

# Seite 217 Hauptkatalog

## Schiebeanlage

1-flügelig mit 1-facher Laufschiene, seitlich offen



### Empfehlung

Stulp- und Schiebetüren mit umlaufendem Blendrahmen und eng anliegendem Rollladenpanzer

### Variante

**ST3/3**

Auf Wunsch Schiebeflügel mit Fußbedienungsmulde (Zusatzausstattungen ST3).

### Preisgestaltung

Schiebeanlagen ST3 Preisliste 1

### Bestellmaße

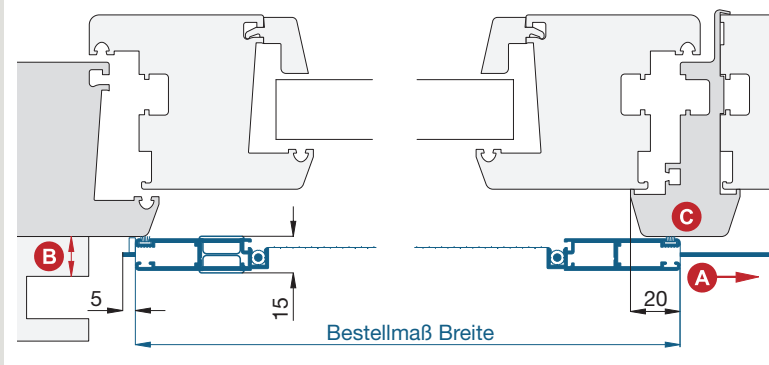
Breite = siehe Horizontalschnitt

Höhe = lichte Höhe Türblendrahmen + 62 mm

Öffnungsrichtung = links oder rechts  
↑ Ansicht außen      ↑ Ansicht außen

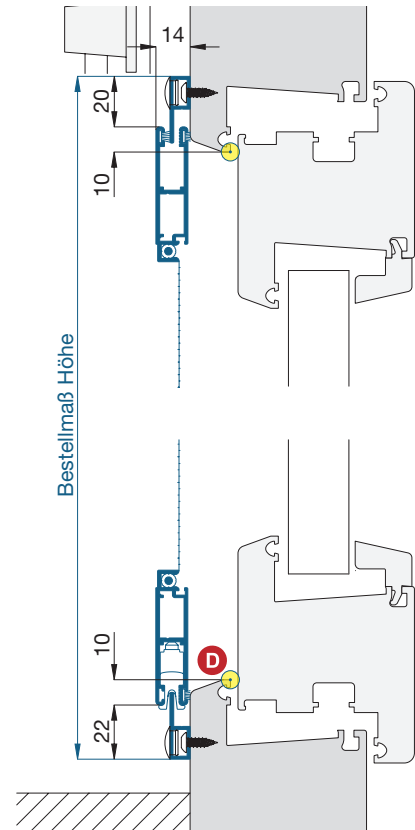
### Horizontalschnitt

M 1:3



### Vertikalschnitt

M 1:3



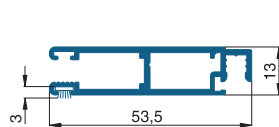
### Worauf Sie unbedingt achten sollten

### alternativ

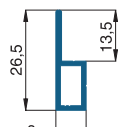
<b>A</b> Laufschiene(n)länge = 2 x Bestellmaß Breite + 10 mm	Laufschiene(n)länge angeben (Zusatzausstattungen ST3)
<b>B</b> Abstand der Rollladenführung zum Blendrahmen mind. 16 mm	nachfragen
<b>C</b> Stulpversatz (Pfostenversatz) zum Blendrahmen	längere Bürstendichtung (Zusatzausstattungen ST3) Bürstenlänge = Versatz + 3 mm
<b>D</b> auf Trittschutz achten	nachfragen
geteilter Rollladen (Rollladenführungsschiene auf dem Pfosten der Schiebetür)	ST3/18

### verwendete Profile

mit Bürstendichtung 4,8 x 3 mm, M 1:2



10 48 02



10 48 08