

Seite 220 Hauptkatalog

Schiebeanlage

2-flügelig mit 1-facher Laufschiene, seitlich offen



Empfehlung

2-flügelige gegenläufige Schiebetüren mit umlaufendem Blendrahmen und links und rechts festem Seitenteil

Variante

ST3/21

Auf Wunsch Schiebeflügel mit Fußbedienungs-
mulde (Zusatzausstattungen ST3).

Preisgestaltung

Schiebeanlagen ST3 Preisliste 4

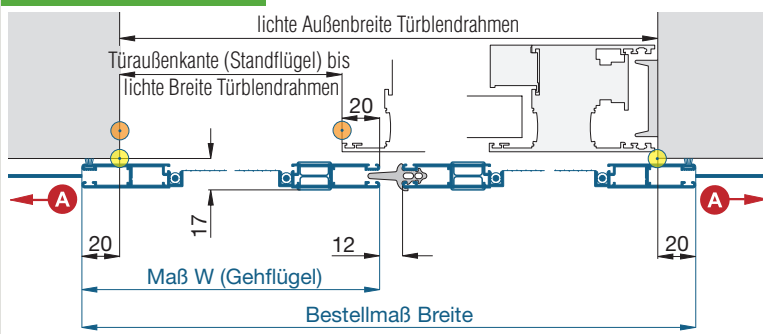
Bestellmaße

Breite = ● lichte Außenbreite Türblendrahmen + 40 mm
 Höhe = ● lichte Außenhöhe Türblendrahmen + 62 mm
 Maß W = ● Türaußenkante (Standflügel) bis lichte Breite Türblendrahmen + 40 mm

Öffnungsrichtung = links ← oder → rechts
 Gehflügel = Ansicht außen ↑

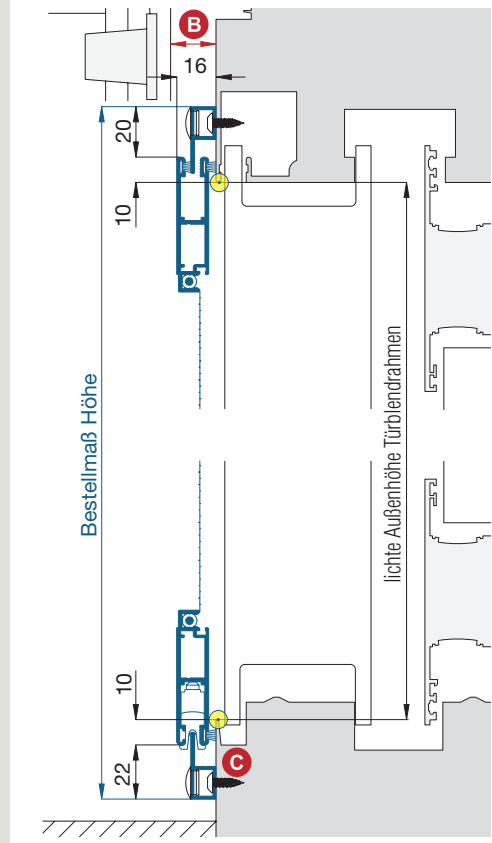
Horizontalschnitt

M 1:4



Vertikalschnitt

M 1:3



Worauf Sie unbedingt achten sollten

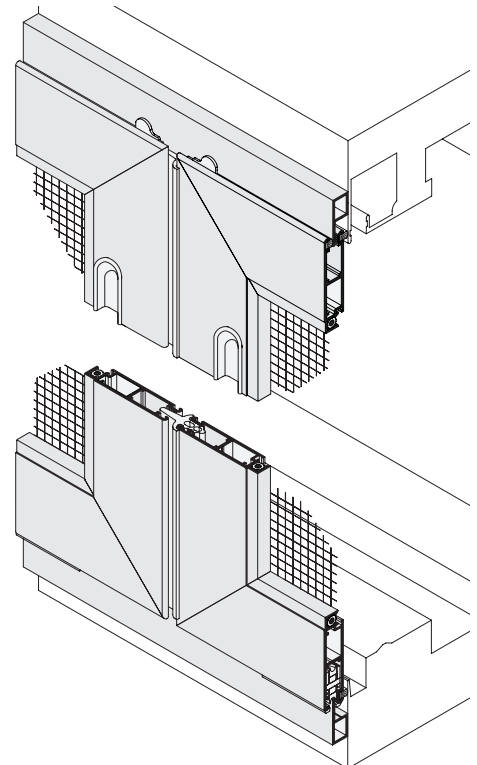
- A** Laufschielenlänge = 2 x Bestellmaß Breite + 10 mm
- B** Abstand der Rolladenführung zum Blendrahmen mind. 18 mm
- C** auf Entwässerungsöffnungen achten

alternativ

- Laufschielenlänge angeben (Zusatzausstattungen ST3)
- ST3/23
- zusätzliche Entwässerung bauseits vorsehen
- Rollladenabstandhalter (Montagehilfsmittel)

sich nach innen bauchender Rollladenpanzer (aufgrund der Überbreite)

3-D Ansicht von außen



verwendete Profile

mit Bürstendichtung 4,8 x 5 mm und 4,8 x 7 mm, M 1:2

