

Seite 190 Hauptkatalog

Schieberahmen

Federstifte oben - Auflagerundteile unten



Empfehlung

Dachfenster für den Einsatz von Polltec oder anderen, nicht rollofähigen Geweben

Variante

SD1/1

Preisgestaltung

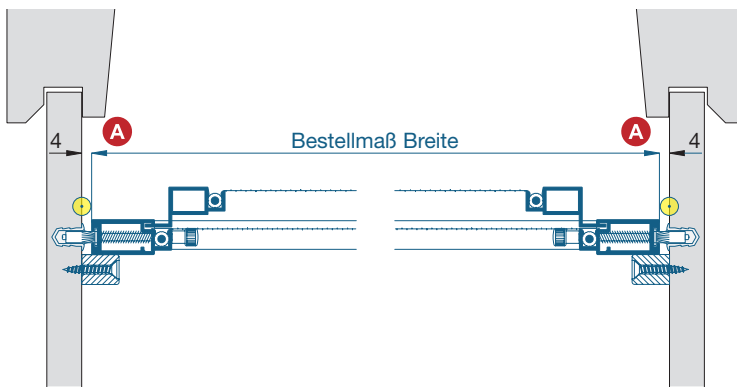
Rollos für Dachfenster Preisliste 4

Bestellmaße

Breite = lichte Breite Innenfutter - 8 mm
 Höhe = lichte Höhe Innenfutter - 8 mm

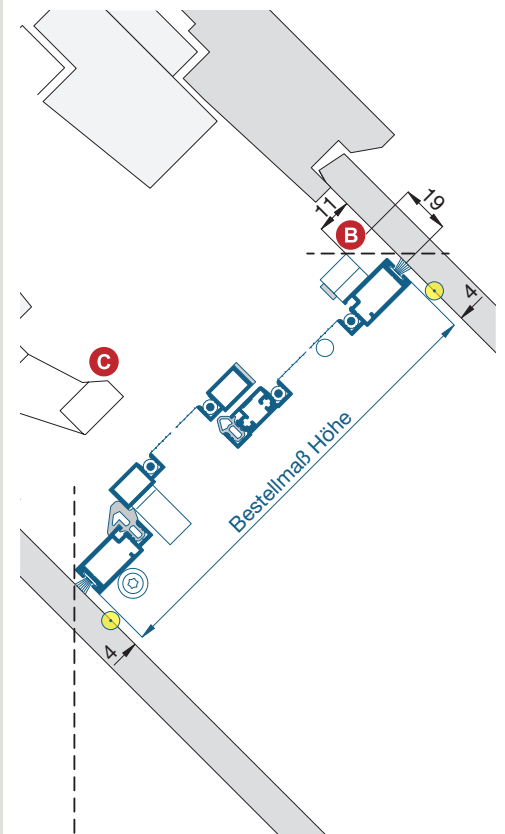
Horizontalschnitt

M 1:3



Vertikalschnitt

M 1:3



Worauf Sie unbedingt achten sollten

- A** Einbauluft reicht nicht aus (Innenfutter außerwinklig)
- B** bei Dachfenster mit oben horizontal (---) verlaufendem Innenfutter auf Magnet achten

alternativ

längere Bürstendichtung verwenden, Standard 10 mm

bei Drehpunkt des Dachfensters in der Mitte (Schwingfenster) Lüftungsstellung prüfen

SD1/3 (siehe unten)

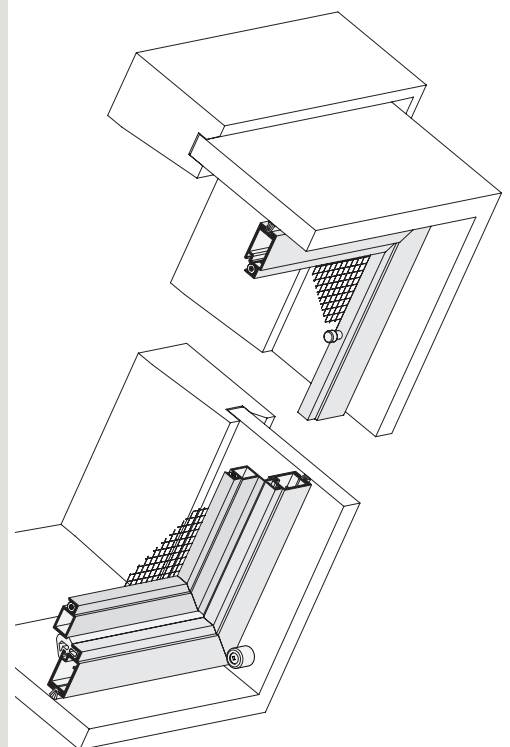
Schieberahmen im Innenfutter zur Raumseite einbauen

- C** Öffnungsriff des Dachfensters befindet sich unten

Alternativ kann der Schieberahmen auch von oben nach unten als Variante **SD1/2** oder von rechts nach links als Variante **SD1/3** bedient werden. Ansonsten entspricht die Einbausituation und die Montage der Variante SD1/1.

Die kompletten Datenblätter der Varianten SD1/2 und SD1/3 finden Sie in der Neher-App.

3-D Ansicht von innen



verwendete Profile

mit Bürstendichtung 6,7 x 10 mm, M 1:2

