

Masterkatalog

Rollo

Rollo unten geschlossen, starre Winkelaschen mit oberer Seitenarretierung



Empfehlung

Kunststofffenster mit sehr tiefem Blendrahmenüberschlag

Variante

R05/16

Auf Wunsch Rollo mit zusätzlichem Rastpunkt in den seitlichen Führungsschienen (Zusatzausstattungen R04).

Preisgestaltung

Rollos für Fenster und Türen 1,2 x Preisliste 1

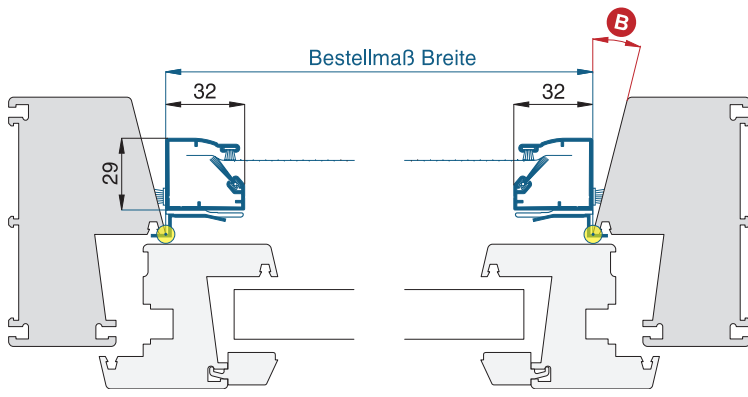
Bestellmaße

Breite = ● lichte Breite Fensterblendrahmen

Höhe = ● lichte Höhe Fensterblendrahmen

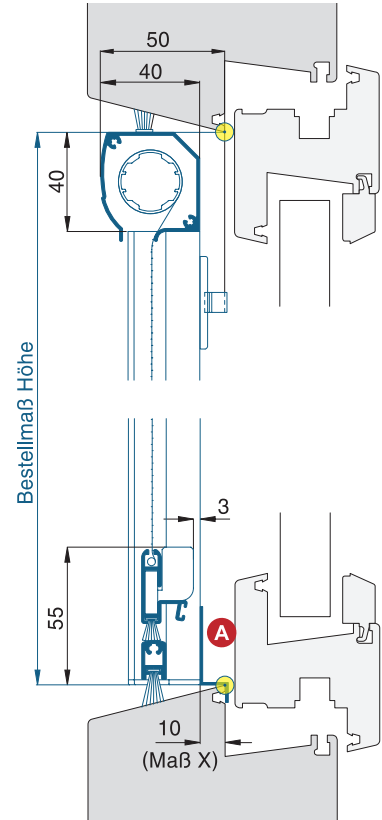
Horizontalschnitt

M 1:3



Vertikalschnitt

M 1:3



Worauf Sie unbedingt achten sollten

A auf Wetterschenkel am Fensterflügel achten

alternativ

nachfragen

B Winkel max. 15°

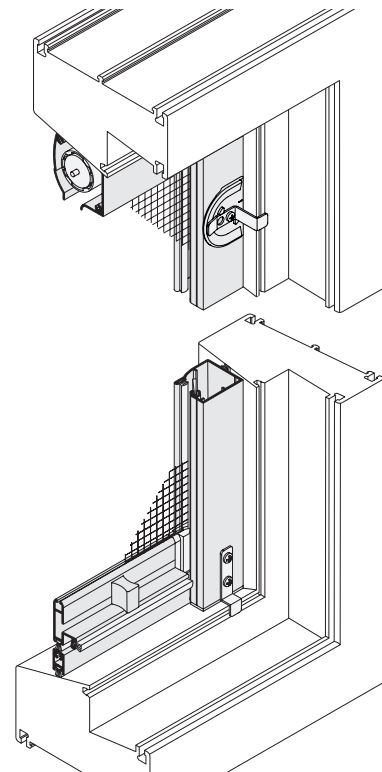
nachfragen

Platzbedarf (durch Einbautiefe) mind. 40 mm

max. Breite: 1600 mm

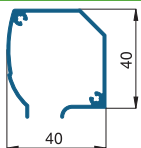
max. Höhe: 1600 mm

3-D Ansicht von außen

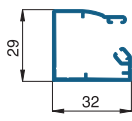


verwendete Profile

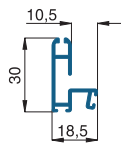
mit Bürstendichtung 4,8 x 12 mm, M 1:3



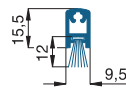
10 40 01



10 40 05



10 40 08



10 39 21