

## Rollo

Rollo unten geschlossen



### Empfehlung

Dachfenster ohne Montagemöglichkeit im Innenfutter (Montage auf den Abdeckleisten des Innenfutters)

Montagebohrungen siehe Zusatzausstattungen R04

### Variante

**R04/7**

Auf Wunsch Rollo mit zusätzlichem Rastpunkt in den seitlichen Führungsschienen (Zusatzausstattungen R04).

### Preisgestaltung

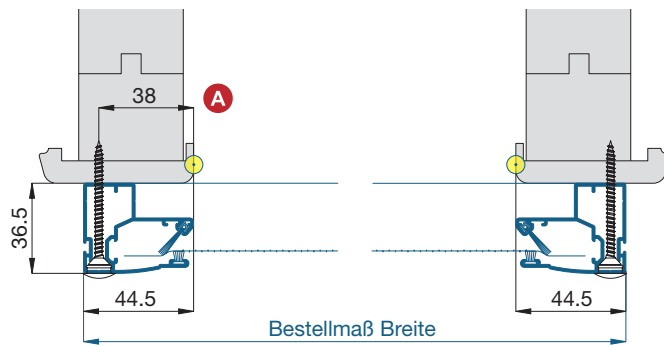
Rollos für Dachfenster Preisliste 5

### Bestellmaße

Breite = ☉ lichte Breite Innenfutter + 89 mm  
 Höhe = ☉ lichte Höhe Innenfutter + 73 mm

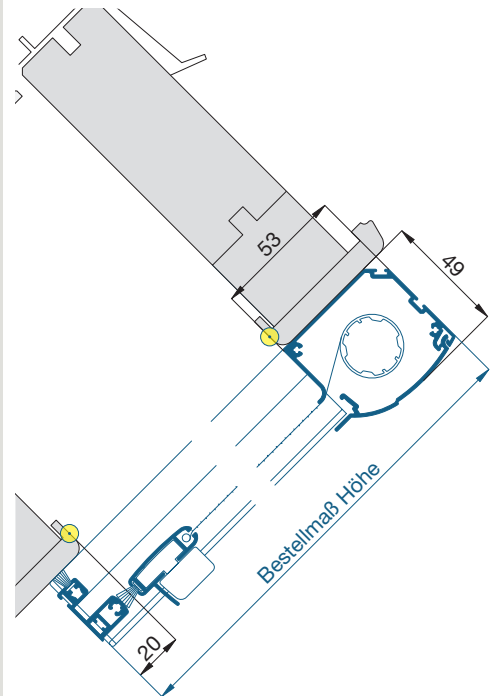
### Horizontalschnitt

M 1:3



### Vertikalschnitt

M 1:3



### Worauf Sie unbedingt achten sollten

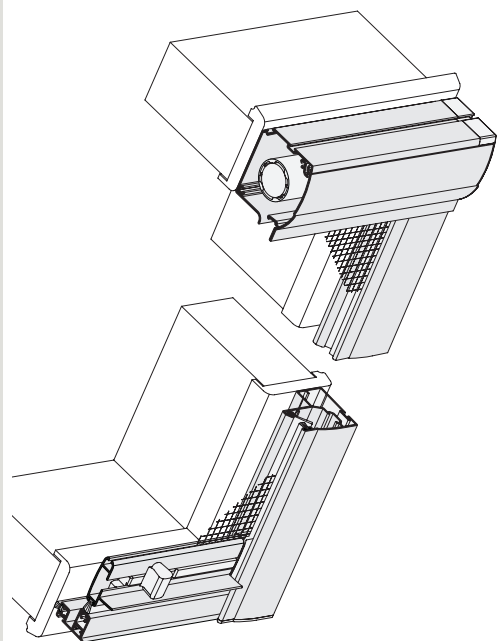
auf Anschraubmaß achten



### alternativ

Bestellmaß Breite verringern, dabei auf Öffnung für Durchschwingung des Dachfensterflügels achten

### 3-D Ansicht von innen



### verwendete Profile

mit Bürstendichtung 4,8 x 9 mm, M 1:3

