

Rollo

**Rollo unten geschlossen, Federstifte oben -
Auflagerundteile unten**



Empfehlung

Dachfenster mit Innenfutter unten vertikal und oben horizontal

Darstellung

Innenfutter unten vertikal und oben horizontal (IVH)

Variante

R04/4. IVH

Auf Wunsch Rollo mit zusätzlichem Rastpunkt in den seitlichen Führungsschienen (Zusatzausstattungen R04).

Preisgestaltung

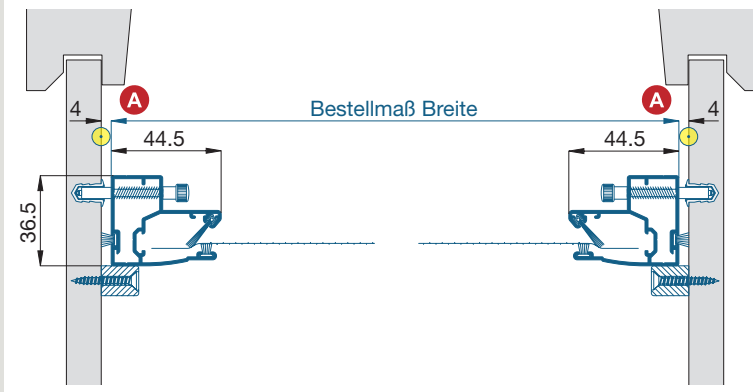
Rollos für Dachfenster Preisliste 5

Bestellmaße

Breite = ● lichte Breite Innenfutter - 8 mm
Höhe = ● Höhe Einbaulage im Innenfutter

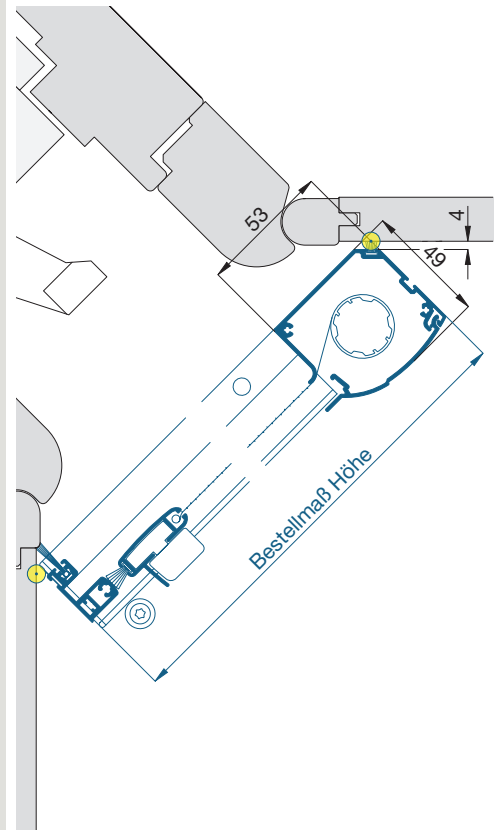
Horizontalschnitt

M 1:3



Vertikalschnitt

M 1:3



Worauf Sie unbedingt achten sollten

A

Einbauluft reicht nicht aus (Innenfutter außerwinklig)

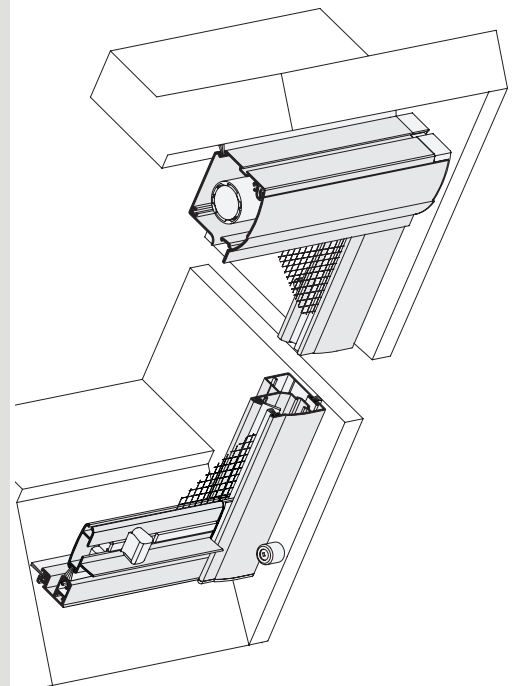
bei Drehpunkt des Dachfensters in der Mitte (Schwingfenster) Lüftungsstellung prüfen

alternativ

längere Bürstendichtung verwenden, Standard 9 mm (Zusatzausstattungen R04)

Rollo im Innenfutter zur Raumseite einbauen R04/7

3-D Ansicht von innen



verwendete Profile

mit Bürstendichtung 4,8 x 9 mm, M 1:3

