

Rollo

**Rollo unten geschlossen, Federstifte oben -
Auflagerundteile unten**



Empfehlung

Dachfenster mit Innenfutter unten gerade (90° zum Dachfenster-Blendrahmen) und oben horizontal

Darstellung

Innenfutter unten gerade und oben horizontal (IGH)

Variante

R04/3.IGH

Auf Wunsch Rollo mit zusätzlichem Rastpunkt in den seitlichen Führungsschienen (Zusatzausstattungen R04).

Preisgestaltung

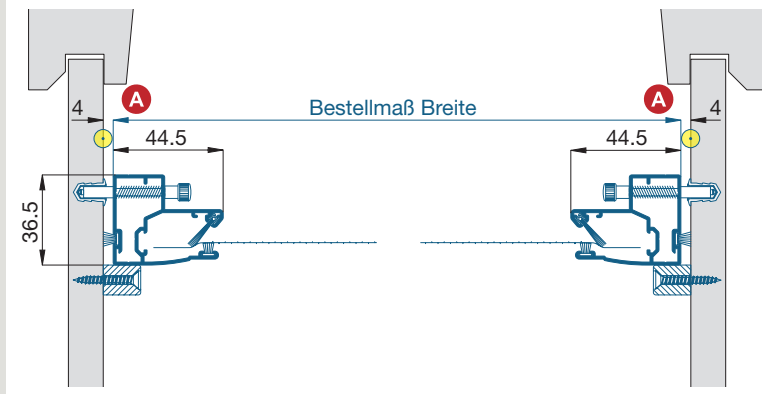
Rollos für Dachfenster Preisliste 4

Bestellmaße

Breite = ● lichte Breite Innenfutter - 8 mm
Höhe = ● Höhe Einbaulage im Innenfutter

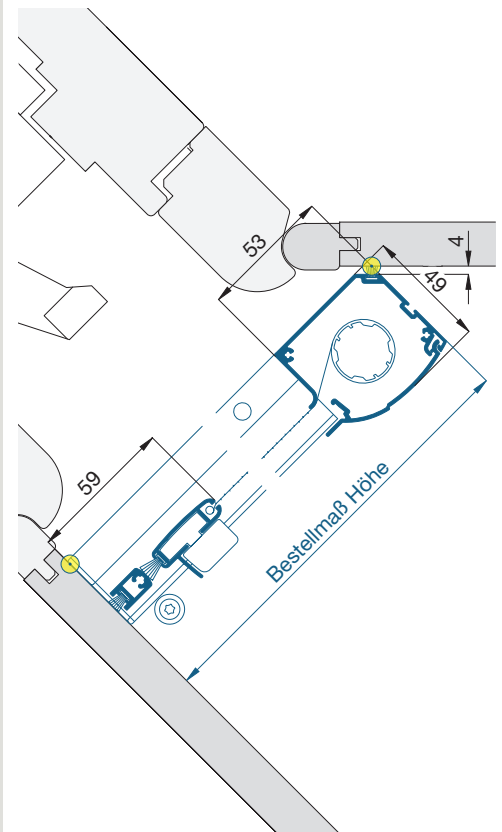
Horizontalschnitt

M 1:3



Vertikalschnitt

M 1:3



Worauf Sie unbedingt achten sollten

A

Einbauluft reicht nicht aus (Innenfutter außerwinklig)

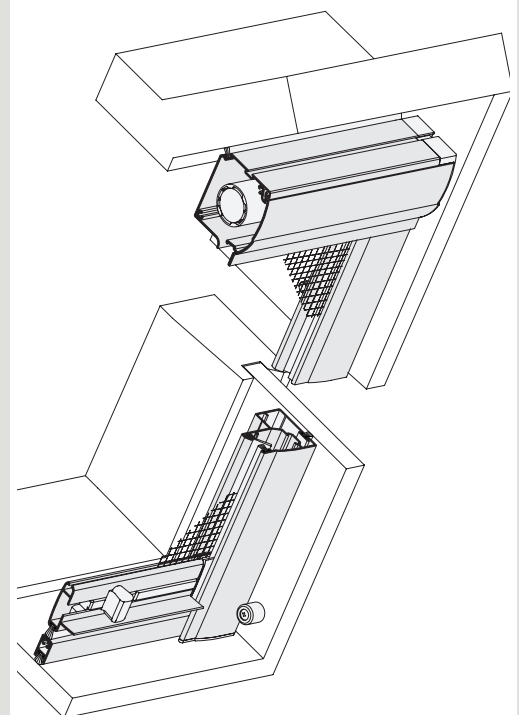
bei Drehpunkt des Dachfensters in der Mitte (Schwingfenster) Lüftungsstellung prüfen

alternativ

Bestellmaß verringern und längere Bürstendichtung verwenden, Standard 9 mm (Zusatzausstattungen R04)

Rollo im Innenfutter zur Raumseite einbauen R04/7

3-D Ansicht von innen



verwendete Profile

mit Bürstendichtung 4,8 x 9 mm und 4,8 x 12 mm, M 1:3

