

## Rollo

**Rollo unten geschlossen, Federstifte oben -  
Auflagerundteile unten**



### Empfehlung

Dachfenster mit Innenfutter unten gerade und oben gerade (90° zum Dachfenster-Blendrahmen)

### Darstellung

Innenfutter unten gerade und oben gerade (IGG)

### Variante

**R04/3.IGG**

Auf Wunsch Rollo mit zusätzlichem Rastpunkt in den seitlichen Führungsschienen (Zusatzausstattungen-R04).

### Preisgestaltung

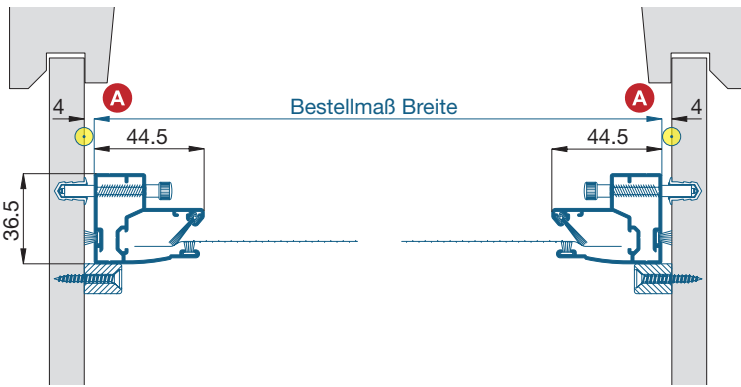
Rollos für Dachfenster Preisliste 4

### Bestellmaße

Breite = ● lichte Breite Innenfutter - 8 mm  
Höhe = ● lichte Höhe Innenfutter - 4 mm

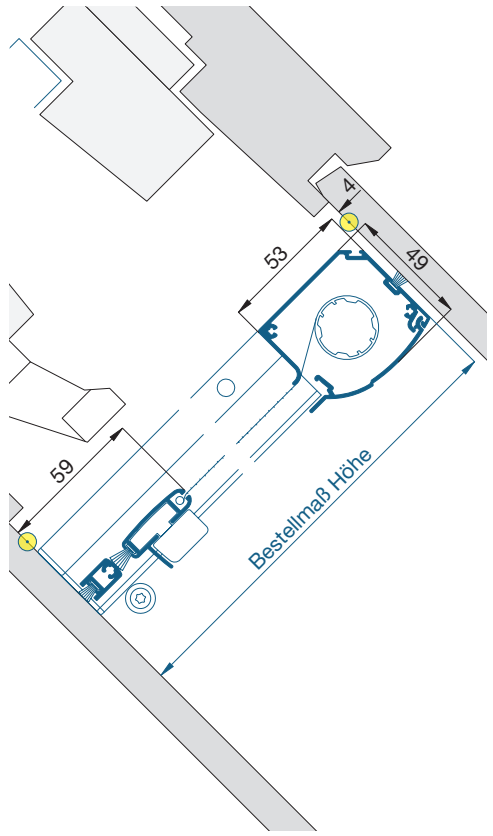
### Horizontalschnitt

M 1:3



### Vertikalschnitt

M 1:3



### Worauf Sie unbedingt achten sollten

**A**

Einbauluft reicht nicht aus (Innenfutter außerwinklig)

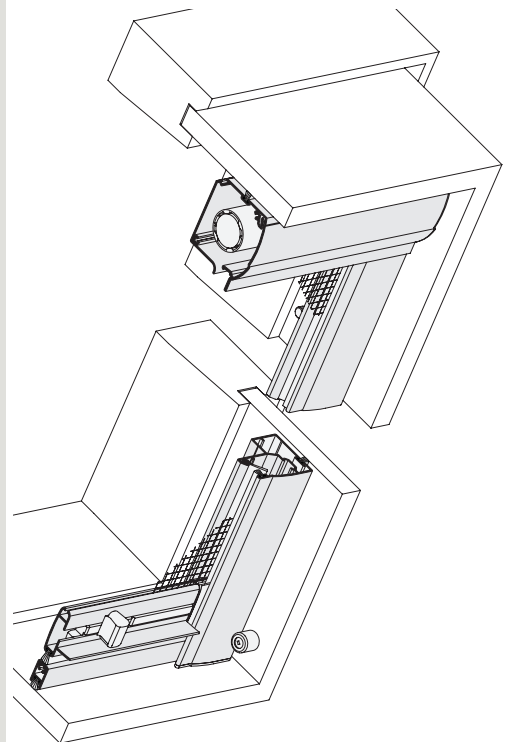
bei Drehpunkt des Dachfensters in der Mitte (Schwingfenster) Lüftungsstellung prüfen

### alternativ

Bestellmaß verringern und längere Bürstendichtung verwenden, Standard 9 mm (Zusatzausstattungen R04)

Rollo im Innenfutter zur Raumseite einbauen R04/7

### 3-D Ansicht von innen



### verwendete Profile

mit Bürstendichtung 4,8 x 9 mm und 4,8 x 12 mm, M 1:3

