

Masterkatalog

Doppelrollo

Rollo unten geschlossen



Empfehlung

Dachfenster ohne Montagemöglichkeit im Innenfutter (Montage auf den Abdeckleisten des Innenfutters)

Montagebohrungen siehe Zusatzausstattungen R04

Kombination aus **Sonnenschutz-** (oberer Rollokasten) und **Insektenschutzgewebe** (unterer Rollokasten)

Variante

R04/14

Preisgestaltung

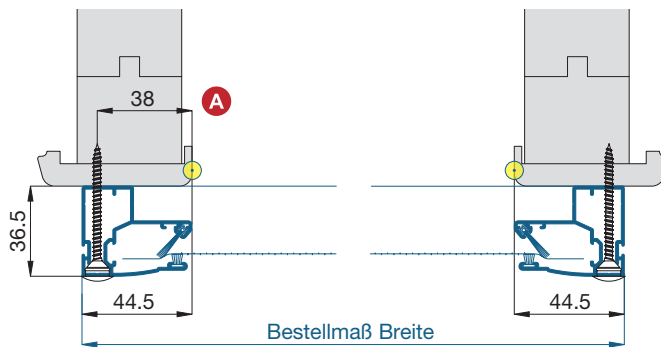
Rollos für Dachfenster Preisliste 6

Bestellmaße

Breite = ☉ lichte Breite Innenfutter + 89 mm
 Höhe = ☉ lichte Höhe Innenfutter + 106 mm

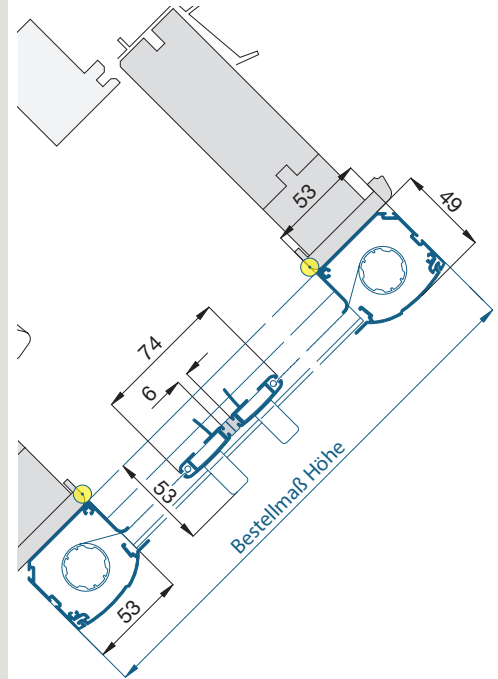
Horizontalschnitt

M 1:3



Vertikalschnitt

M 1:3



Worauf Sie unbedingt achten sollten

auf Anschraubmaß achten



alternativ

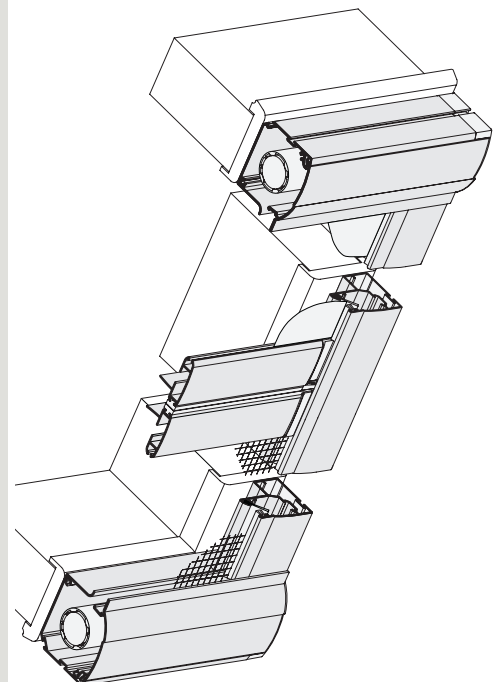
Bestellmaß Breite verringern, dabei auf Öffnung für Durchschwingung des Dachfensterflügels achten

Bemerkungen:

Im Standard befindet sich das Sonnenschutzgewebe im oberen Kasten (bei Lage im unteren Kasten, bitte gesondert angeben).

Das Sonnenschutzgewebe hat eine offene Fläche von 10% (weitere Informationen siehe Gewebe).

3-D Ansicht von innen



verwendete Profile

M 1:3

