

Pendeltür

mit Montagerahmen und unterem Winkelprofil



Empfehlung

Kunststoffüren mit Trittschutz und sehr schrägem oder stark abgerundetem Blendrahmenüberschlag

Variante

PT2/7

Preisgestaltung

Pendeltüren Preisliste 2

Bestellmaße

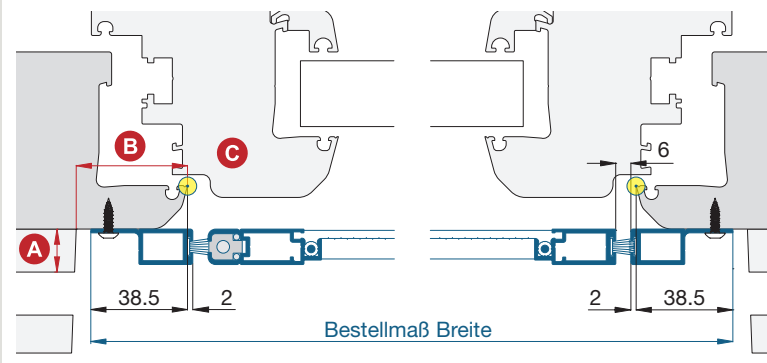
Breite = ☉ lichte Breite Türblendrahmen + 77 mm

Höhe = ☉ Trittschutzoberkante bis Lichte Türblendrahmen oben + 36 mm

Öffnungsrichtung = links oder rechts
↑ Ansicht außen ↑

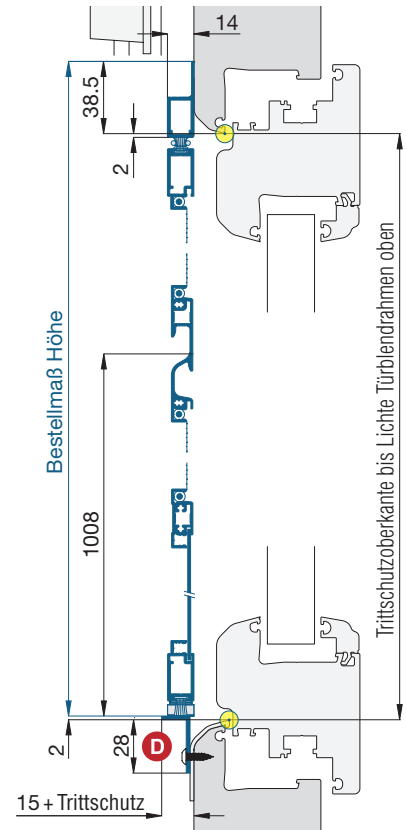
Horizontalschnitt

M 1:3



Vertikalschnitt

M 1:4



Worauf Sie unbedingt achten sollten

alternativ

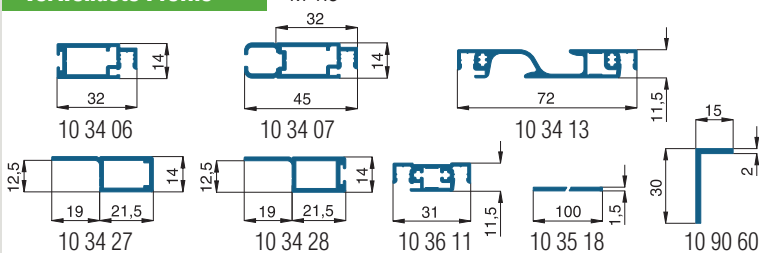
bei Windbelastung Drehstabfedern mit erhöhter Schließkraft verwenden (Zusatzausstattungen PT2, Erhöhung der Schließkraft)

auf Beschwergsstab in der Rollladenendleiste achten (Montagehilfsmittel, Magnetabstandhalter)

A	Abstand der Rollladenführung zum Blendrahmen mind. 15 mm	nachfragen
B	Montagerahmenauflegelfläche seitlich mind. 39 mm	Bestellmaß Breite verringern
C	bei verdeckten Beschlägen am Türflügel (oder bautiefen Türflügeln) darauf achten, dass die Pendeltür durchpendeln kann	Profilfahnenanpassung (Zusatzausstattungen PT2)
D	Winkelauflegelfläche mind. 28 mm	Winkelprofil 20 x 15 mm verwenden (Zusatzaus. PT2)

verwendete Profile

M 1:3



3-D Ansicht von außen

