

## Pendeltür

mit Montagerahmen, unten geschlossen



### Empfehlung

flächenbündige und flächenversetzte Türen mit sehr schrägem oder stark abgerundetem Blendrahmenüberschlag

### Variante

**PT2/6**

### Preisgestaltung

Pendeltüren Preisliste 1

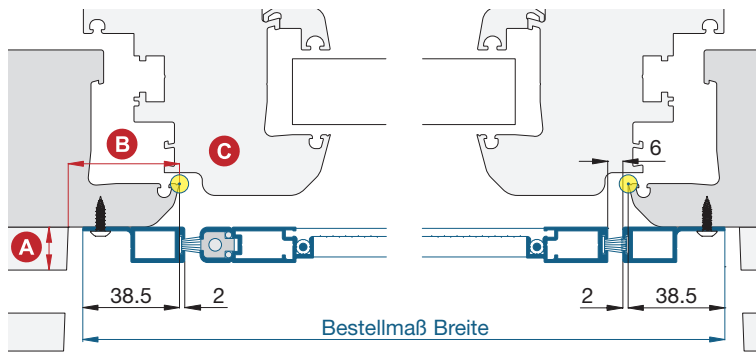
### Bestellmaße

Breite = ☉ lichte Breite Türblendrahmen + 77 mm  
 Höhe = ☉ lichte Höhe Türblendrahmen + 58 mm

Öffnungsrichtung = links oder rechts  
 Ansicht außen ↑

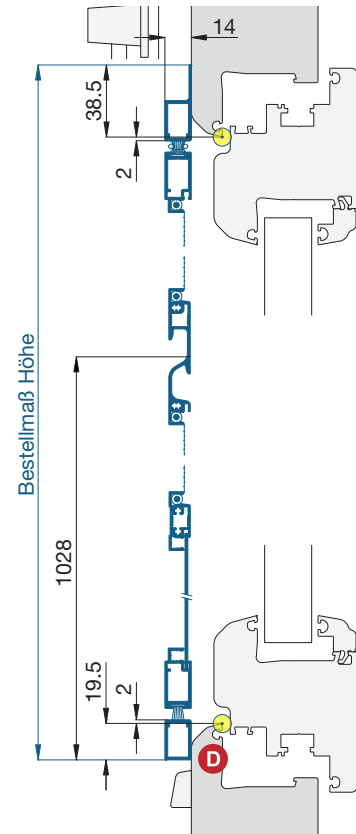
### Horizontalschnitt

M 1:3



### Vertikalschnitt

M 1:4



### Worauf Sie unbedingt achten sollten

### alternativ

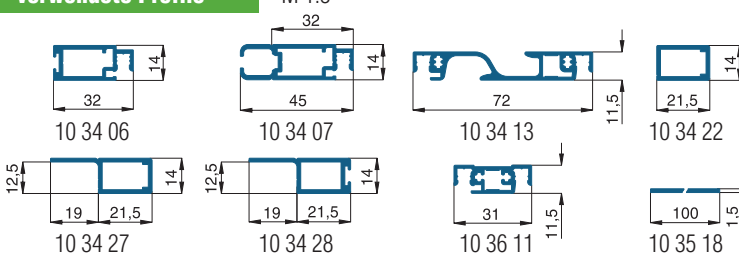
bei Windbelastung Drehstabfedern mit erhöhter Schließkraft verwenden (Zusatzausstattungen PT2, Erhöhung der Schließkraft)

auf Beschwergsstab in der Rollladenendleiste achten (Montagehilfsmittel, Magnetabstandhalter)

<b>A</b>	Abstand der Rollladenführung zum Blendrahmen mind. 15 mm	nachfragen
<b>B</b>	Montagerahmenauflegelfläche seitlich mind. 39 mm	Bestellmaß Breite verringern
<b>C</b>	bei verdeckten Beschlägen am Türflügel (oder bautiefen Türflügeln) darauf achten, dass die Pendeltür durchpendeln kann	Profilanpassung (Zusatzausstattungen PT2)
<b>D</b>	auf Trittschutz achten	PT2/7

### verwendete Profile

M 1:3



### 3-D Ansicht von außen

