

Pendeltür

mit Montagerahmen, unten geschlossen



Empfehlung

flächenversetzte Türen mit eng anliegendem Rollladenpanzer

Variante

PT2/3

Preisgestaltung

Pendeltüren Preisliste 1

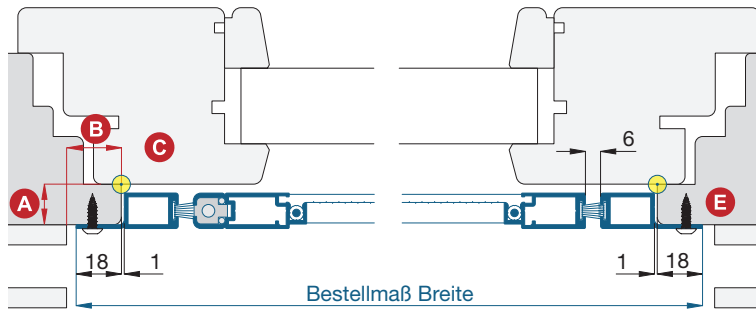
Bestellmaße

Breite = ☉ lichte Breite Türblendrahmen + 36 mm
 Höhe = ☉ Regensch.-oberkante bis Lichte Türblendrahmen oben + 36 mm

Öffnungsrichtung = links oder rechts
 ↑ Ansicht außen ↑

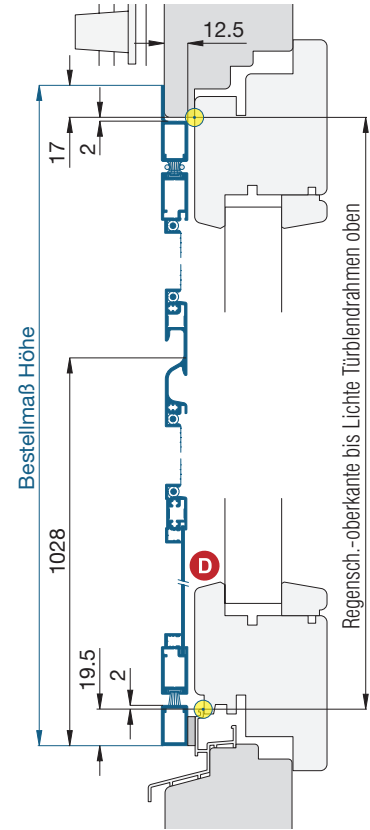
Horizontalschnitt

M 1:3



Vertikalschnitt

M 1:4



Worauf Sie unbedingt achten sollten

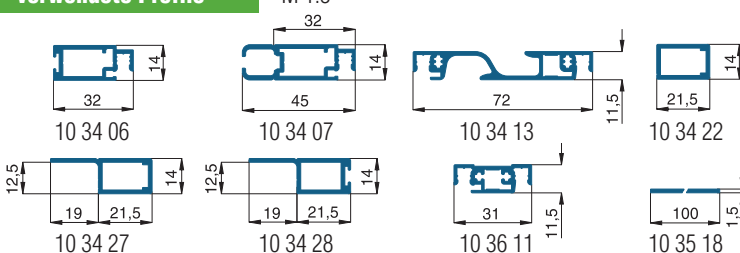
alternativ

bei Windbelastung Drehstabfedern mit erhöhter Schließkraft verwenden (Zusatzausstattungen PT2, Erhöhung der Schließkraft)

| | | |
|----------|--|---|
| A | Flächenversatz vom Blendrahmen zum Türflügel mind. 13 mm | mit Dichtungsband Abstand vergrößern (Montagehilfsmittel) |
| B | Montagerahmenauflagefläche seitlich mind. 19 mm | PT2/1.LMB |
| C | bei verdeckten Beschlägen am Türflügel (oder bautiefen Türflügeln) darauf achten, dass die Pendeltür durchpendeln kann | Profilfahnenanpassung (Zusatzausstattungen PT2) |
| D | auf Wetterschenkel und Flügelabdeckung (Holztür) achten | nachfragen |
| E | bei sehr breitem und schrägem Blendrahmenüberschlag entsteht zu viel Einbauluft | Bestellmaß vergrößern |

verwendete Profile

M 1:3



3-D Ansicht von außen

