

Pendeltür

mit Montagerahmen und unterem Winkelprofil



Empfehlung

flächenversetzte Türen mit eng anliegenden Rollladenführungsschienen

Darstellung

Lichte-Montage-Blendrahmen (LMB)

Variante

PT2/2.LMB

Bei schrägem oder gesofetem Blendrahmenprofil können die Montageschrauben zwischen Blendrahmen und Montagerahmen sichtbar werden.

Preisgestaltung

Pendeltüren Preisliste 2

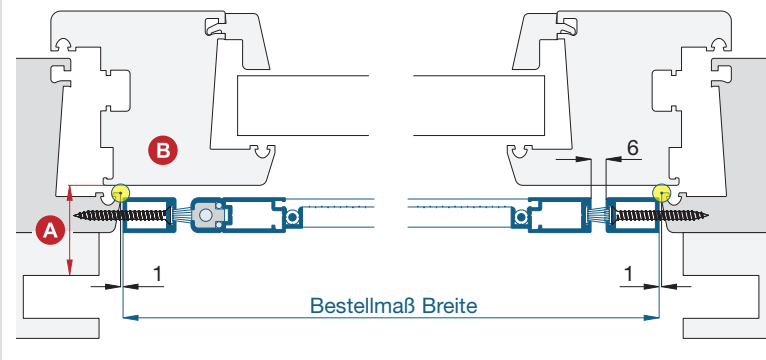
Bestellmaße

Breite = ● lichte Breite Türblendrahmen - 2 mm
 Höhe = ● Trittschutzeroberkante bis Lichte Türblendrahmen oben - 4 mm

Öffnungsrichtung = links oder rechts
 Ansicht außen ↑

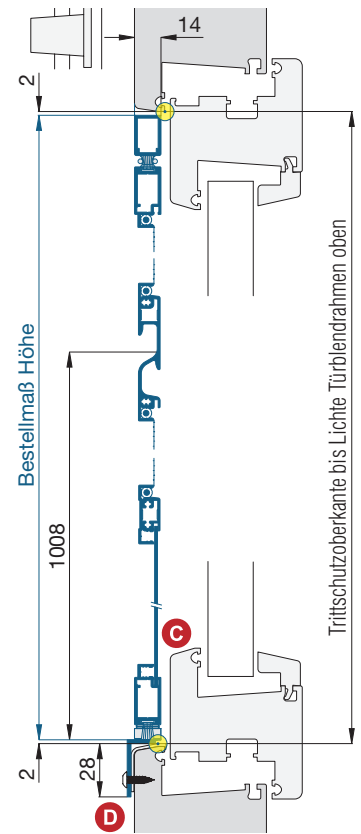
Horizontalschnitt

M 1:3



Vertikalschnitt

M 1:4



Worauf Sie unbedingt achten sollten

alternativ

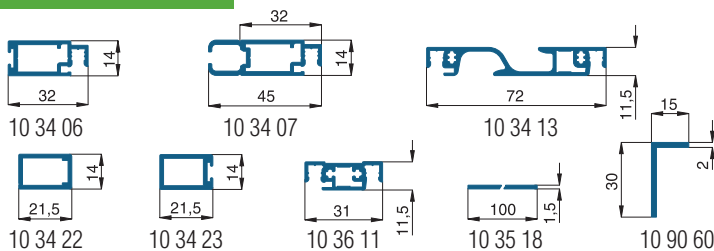
bei Windbelastung Drehstabfedern mit erhöhter Schließkraft verwenden (Zusatzausstattungen PT2, Erhöhung der Schließkraft)

auf Beschwerungsstab in der Rollladenendleiste achten (Montagehilfsmittel, Magnetabstandhalter)

A	Abstand der Rollladenführung zum Türflügel mind. 15 mm	nachfragen
B	bei verdeckten Beschlägen am Türflügel (oder bautiefen Türflügeln) darauf achten, dass die Pendeltür durchpendeln kann	Profilfahnenanpassung (Zusatzausstattungen PT2)
C	auf Wetterschenkel und Flügelabdeckung (Holztür) achten	nachfragen
D	Winkelauflagefläche mind. 28 mm	Winkelprofil 20 x 15 mm verwenden (Zusatzaus. PT2)

verwendete Profile

M 1:3



3-D Ansicht von außen

