

Pendeltür

mit Montagerahmen, unten geschlossen



Empfehlung

flächenbündige und flächenversetzte Türen

Darstellung

Außen-Montage-Blendrahmen (AMB)

Variante

PT2/1.AMB

Preisgestaltung

Pendeltüren Preisliste 1

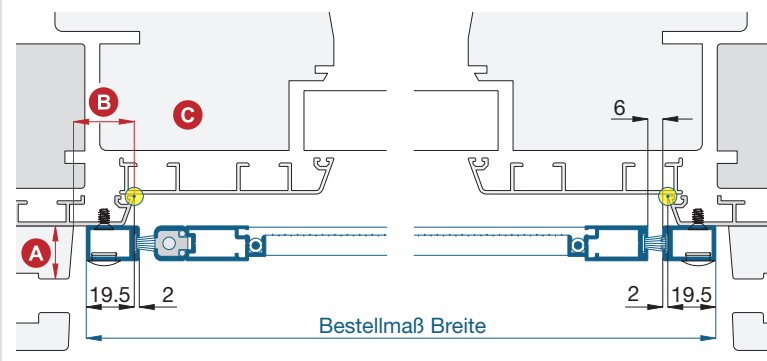
Bestellmaße

Breite = lichte Breite Türblendrahmen + 39 mm
 Höhe = lichte Höhe Türblendrahmen + 39 mm

Öffnungsrichtung = links oder rechts
 ↑ Ansicht außen ↑

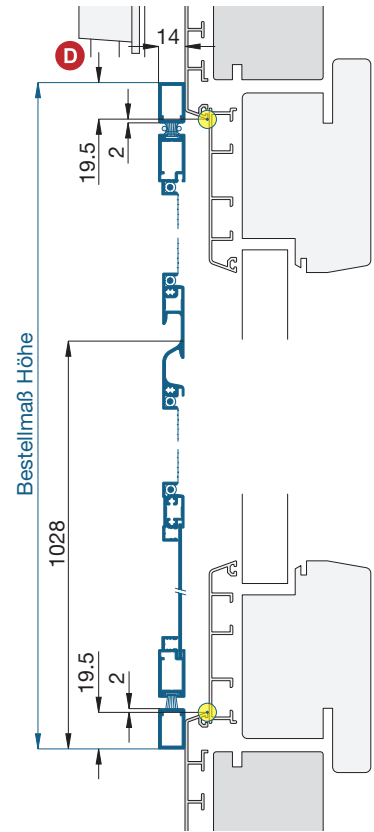
Horizontalschnitt

M 1:3



Vertikalschnitt

M 1:4



Worauf Sie unbedingt achten sollten

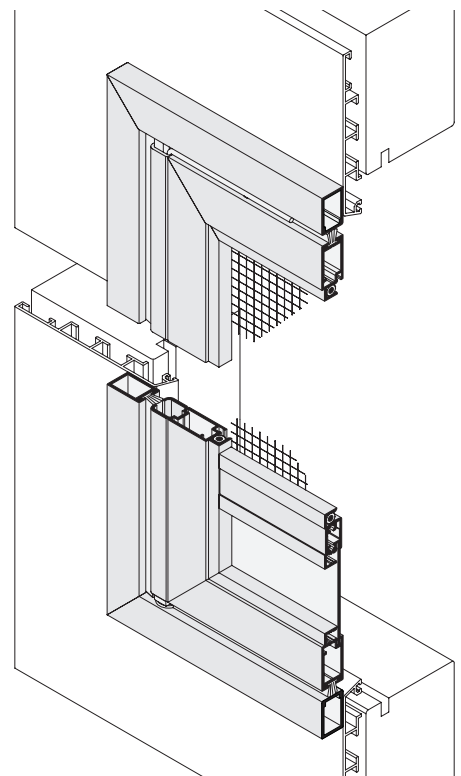
alternativ

bei Windbelastung Drehstabfedern mit erhöhter Schließkraft verwenden (Zusatzausstattungen PT2, Erhöhung der Schließkraft)

auf Beschwerungsstab in der Rollladenendleiste achten (Montagehilfsmittel, Magnetabstandhalter)

A	Abstand der Rollladenführung zum Blendrahmen mind. 15 mm	PT2/5
B	Montagerahmenauflagefläche seitlich mind. 20 mm	Bestellmaß Breite verringern PT2/5
C	bei verdeckten Beschlägen am Türflügel (oder bautiefen Türflügeln) darauf achten, dass die Pendeltür durchpendeln kann	Profilhakenanpassung (Zusatzausstattungen PT2)
D	auf herunterhängenden Rollladenpanzer achten	Profilhakenanpassung (Zusatzausstattungen PT2)

3-D Ansicht von außen



verwendete Profile

M 1:3

