

Masterkatalog

Elektrorollo

Elektrorollo mit schmaler Führungsschiene



Empfehlung

Schiebeanlagen mit sehr schmalen Rahmenansichten
Montagebohrungen siehe Zusatzausstattungen ER2

Variante

ER2/60

Bei Verwendung eines Hirschmannsteckers am Elektrorollo und einer Hirschmannkupplung am bauseitigen Kabel, wird bei der Inbetriebnahme kein Elektriker benötigt (Zusatzausstattungen ER2).

Preisgestaltung

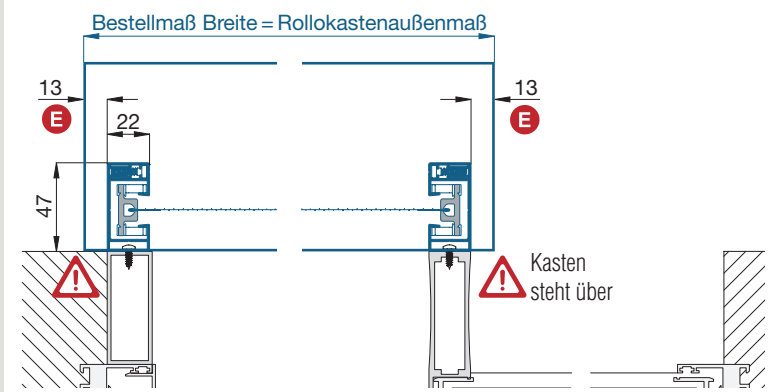
Elektrorollos ER2 1,1 x Preisliste 1

Bestellmaße

Breite = ● siehe Horizontalschnitt
Höhe = ● Bodenauflage bis Lichte Sturz - 7 mm
Lage des Motors von Ansicht innen = links oder rechts

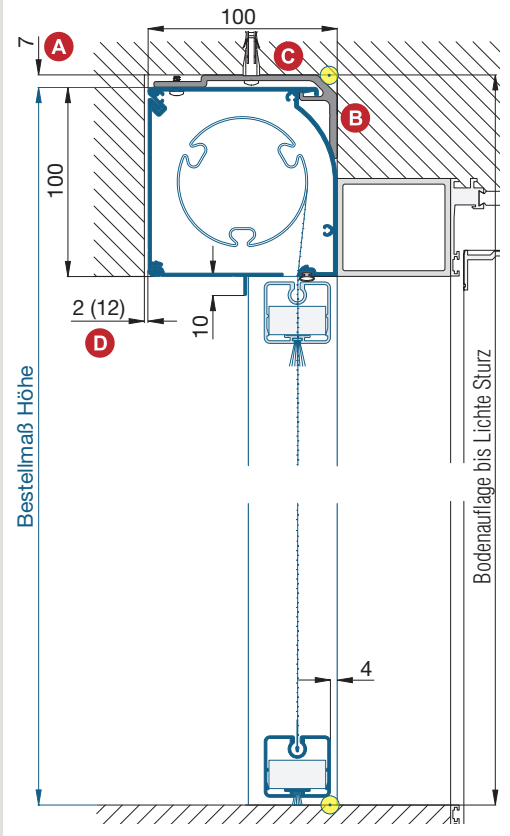
Horizontalschnitt

M 1:4



Vertikalschnitt

(Nischenmontage) M 1:4



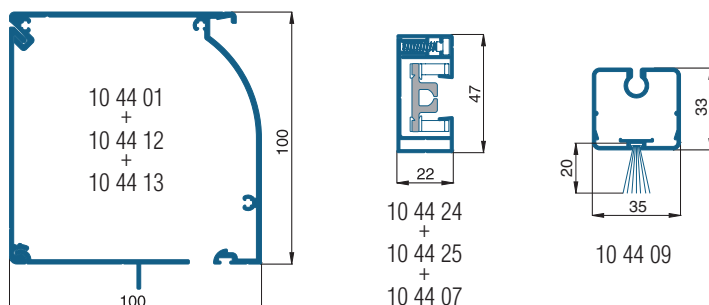
Worauf Sie unbedingt achten sollten

alternativ

| | | |
|----------|--|---|
| A | 7 mm Platzbedarf mit Kastenbefestigung durch Montageplatten | |
| B | Kabelaustritt auf der Motorseite nach hinten durch das Kastenprofil | Kabelaustritt (Zusatzausstattungen ER2) |
| C | Montageplatten sind im Lieferumfang enthalten (Zusatzausstattungen ER2) | |
| D | 12 mm Platzbedarf zum nachträglichen Einhängen des Kastens bei Rollokastenbefestigung mit Montageplatten | nachfragen |
| E | der Rollokasten steht links und rechts je 13 mm über den Führungsschienen | |

verwendete Profile

mit Bürstendichtung 4,8 x 20 mm, M 1:3



3-D Ansicht von außen

