

# Masterkatalog

## Elektrorollo

Elektrorollo mit Standardführungsschiene



### Empfehlung

Holz-, Aluminium- und Kunststofffenster/-türen  
Montagebohrungen siehe Zusatzausstattungen ER2

### Variante

**ER2/20**

Bei Verwendung eines Hirschmannsteckers am Elektrorollo und einer Hirschmannkupplung am bauseitigen Kabel, wird bei der Inbetriebnahme kein Elektriker benötigt (Zusatzausstattungen ER2).

### Preisgestaltung

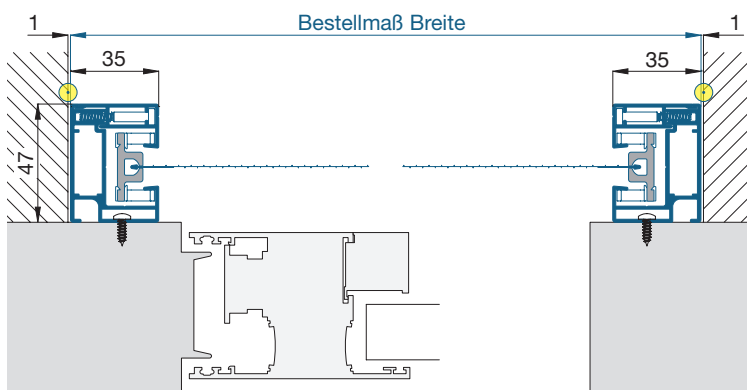
Elektrorollos ER2 Preisliste 1

### Bestellmaße

Breite = ● lichte Breite Mauerleibung - 2 mm  
 Höhe = ● Bodenauflage bis Lichte Sturz - 3 mm (- 7 mm **A**)  
 Lage des Motors von Ansicht innen = links oder rechts

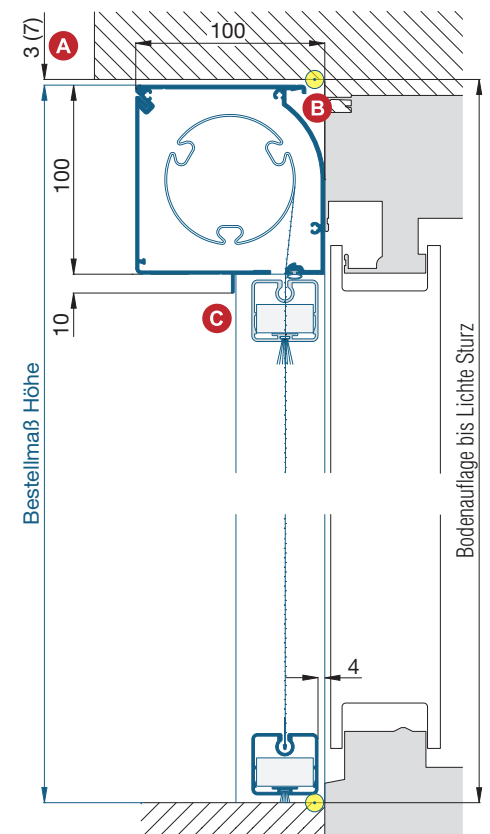
### Horizontalschnitt

M 1:3



### Vertikalschnitt

M 1:4



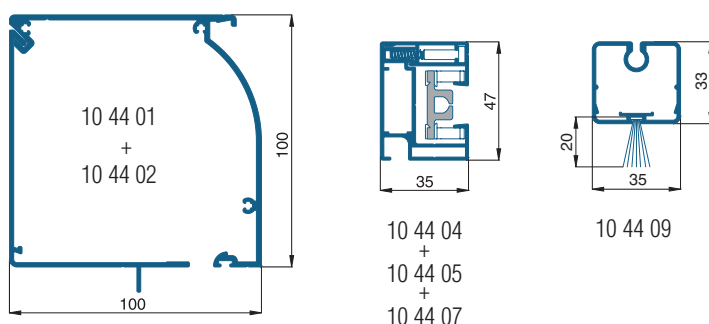
### Worauf Sie unbedingt achten sollten

### alternativ

<b>A</b>	3 mm Platzbedarf ohne zusätzliche Kastenbefestigung (möglich bis max. Breite von 2000 mm) 7 mm Platzbedarf mit Kastenbefestigung durch Montageplatten (notwendig ab Breite 2001 mm)	Kastenbefestigung (Zusatzausstattungen ER2)
<b>B</b>	Kabelaustritt auf der Motorseite nach hinten durch das Kastenprofil	Kabelaustritt (Zusatzausstattungen ER2)
<b>C</b>	Platzbedarf für Durchgangshöhe ca. 160 mm (Montageplatte+Rollkasten+Gewebeschiene)	nachfragen

### verwendete Profile

mit Bürstendichtung 4,8 x 20 mm, M 1:3



### 3-D Ansicht von außen

