

# Seite 154 Hauptkatalog

## Drehrahmen für Türen

ohne Montagerahmen



### Empfehlung

flächenversetzte Türen mit eng anliegendem Rollladenpanzer

### Variante

**DT4/2**

Türschließer: nicht möglich

### Preisgestaltung

Drehrahmen für Türen Preisliste 2

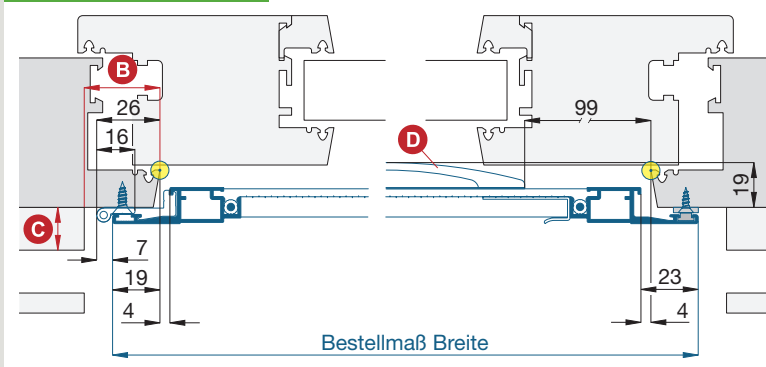
### Bestellmaße

Breite = ☉ lichte Breite Türblendrahmen + 38 mm  
 Höhe = ☉ Trittschutzoberkante bis Lichte Türblendrahmen oben + 38 mm

Öffnungsrichtung = ☐ links ☐ oder ☐ rechts ☐  
 ↑ Ansicht außen ↑

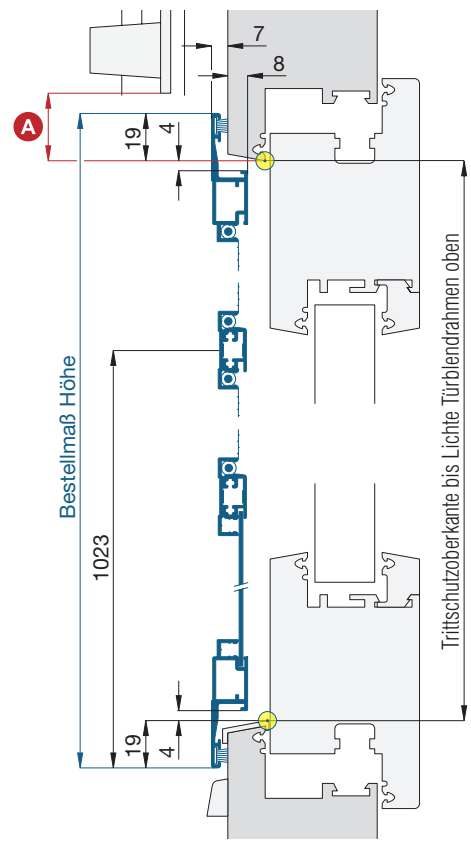
### Horizontalschnitt

M 1:3



### Vertikalschnitt

M 1:3

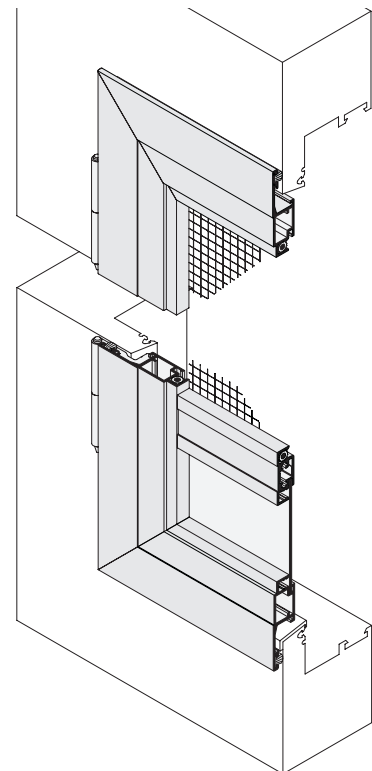


### Worauf Sie unbedingt achten sollten

### alternativ

<b>A</b>	Durchgang bei hochgezogenem Rollladen mind. 25 mm	DT4/16 oder Pendeltür
<b>B</b>	Drehrahmenauflagefläche seitlich auf Bandseite mind. 31 mm	Bestellmaß Breite verringern (Auflagefläche mind. 20 mm)
<b>C</b>	Abstand der Rollladenführung zum Blendrahmen mind. 8 mm	DT4/16
<b>D</b>	Griffüberstand von der Blendrahmenaußenseite 19 mm	Bügelgriff versetzen (Maß angeben), oder Griffsporse 10 34 13 verwenden

### 3-D Ansicht von außen



### verwendete Profile

mit Bürstendichtung 6,7 x 6 mm, M 1:2

