

# Seite 133 Hauptkatalog

## Drehrahmen für Türen

mit Montagerahmen, unten offen



### Empfehlung

flächenversetzte Türen mit eng anliegendem Rollladenpanzer und Rollladenführungsschienen

### Darstellung

Lichte-Montage-Blendrahmen (LMB)

### Variante

**DT3/6.LMB**

Bürstendämpfung: mit Aufpreis (Zusatzus. DT3)  
Türschließer: mit Aufpreis (Zusatzus. DT3)

### Preisgestaltung

Drehrahmen für Türen Preisliste 6

### Bestellmaße

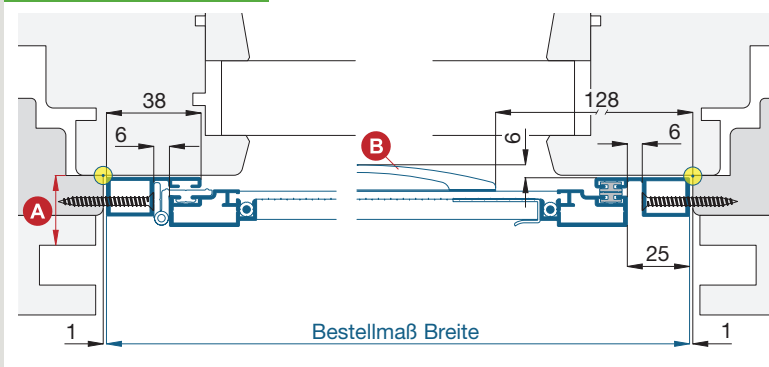
Breite = ● lichte Breite Türblendrahmen - 2 mm

Höhe = ● Regenschienenauflage bis Lichte Türblendrahmen oben - 2 mm

Öffnungsrichtung = links oder rechts Ansicht außen

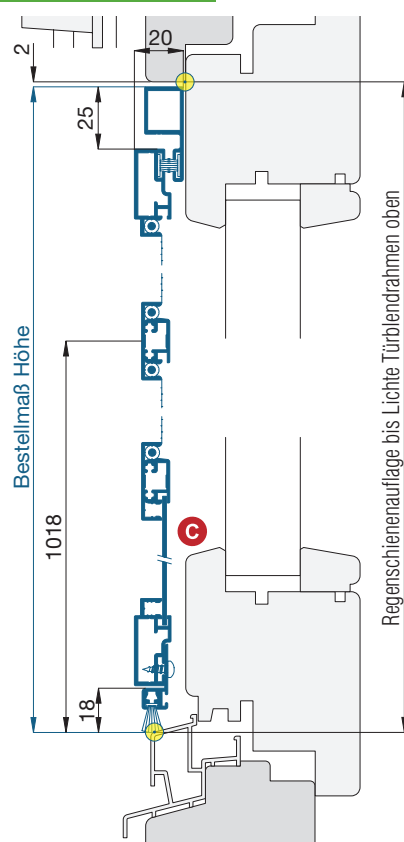
### Horizontalschnitt

M 1:3



### Vertikalschnitt

M 1:3



### Worauf Sie unbedingt achten sollten

**A** Abstand der Rollladenführung zum Türflügel mind. 21 mm

**B** Griffüberstand von der Montagerahmeninnenseite 6 mm

**C** auf Wetterschenkel und Flügelabdeckung (Holztür) achten

auf herunterhängenden Rollladenpanzer achten

### alternativ

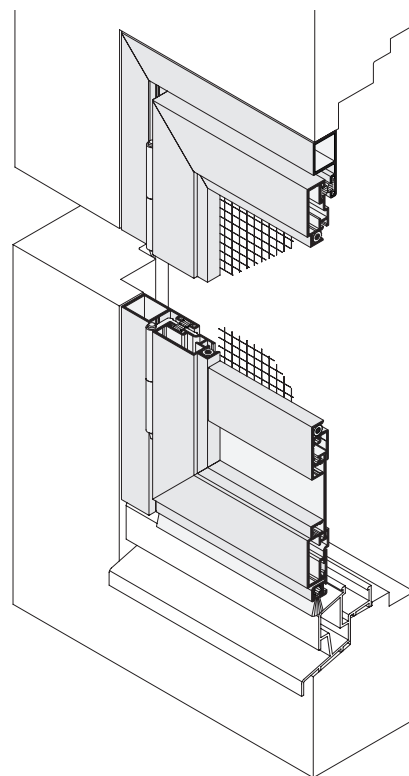
DT3/10 oder DT4/6.AMB

Bügelgriff versetzen (Maß angeben), oder Griffsporse 10 34 13 verwenden

nachfragen

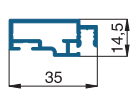
Pendeltür mit Profilhakenanpassung

### 3-D Ansicht von außen

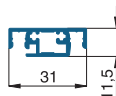


### verwendete Profile

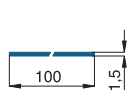
mit Bürstendichtung 4,8 x 12 mm, M 1:3



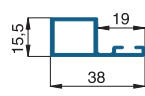
10 35 02



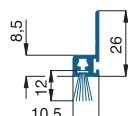
10 35 11



10 35 18



10 35 21



10 35 61