

Seite 129 Hauptkatalog

Drehrahmen für Türen

ohne Montagerahmen



Empfehlung

Holztüren mit seitlich eng anliegenden Rollladenführungsschienen

Variante

DT3/37

Türschließer: mit Aufpreis (Zusatzus. DT3)
 Achtung: Auf geänderte Einbaumaße achten.

Preisgestaltung

Drehrahmen für Türen Preisliste 3

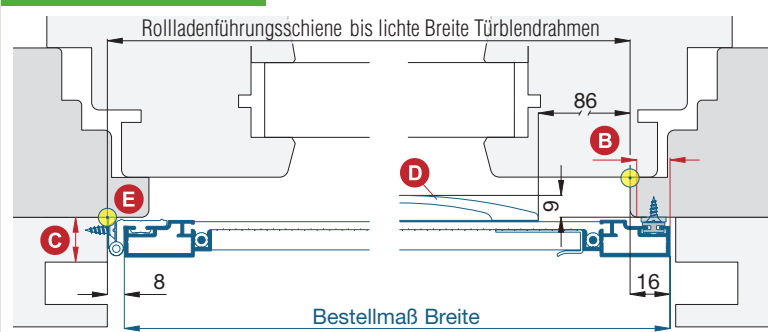
Bestellmaße

Breite = ☉ Rollladenführungsschiene bis lichte Breite Türblendrahmen + 8 mm
 Höhe = ☉ Regenschienenauflage bis Lichte Türblendrahmen oben + 16 mm
 Maß Y = Blendrahmenaußenkante bis Regenschienenaußenkante

Öffnungsrichtung = links oder rechts
 Ansicht außen

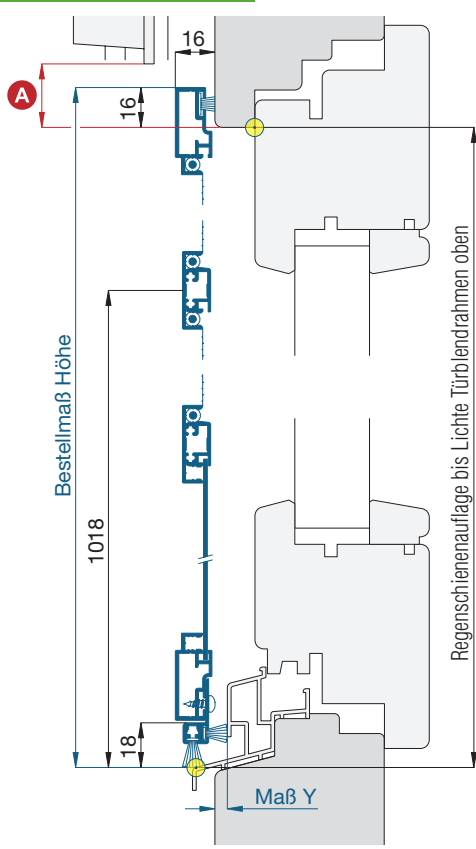
Horizontalschnitt

M 1:3



Vertikalschnitt

M 1:3

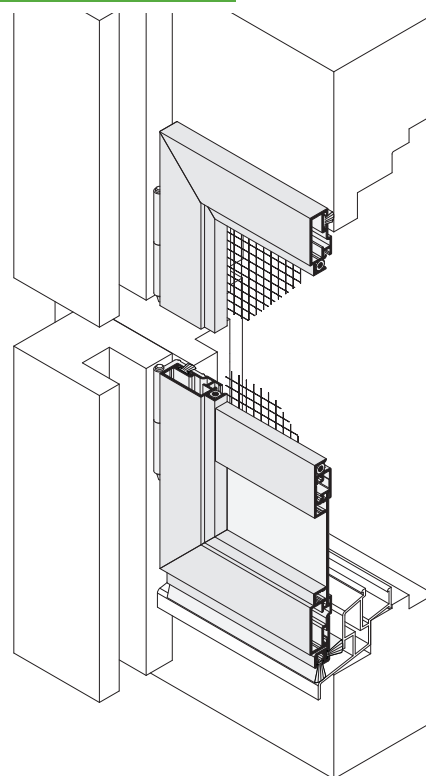


Worauf Sie unbedingt achten sollten

alternativ

A	Durchgang bei hochgezogenem Rollladen mind. 20 mm	Bestellmaß Höhe verringern (Auflagefläche mind. 10 mm)
B	Anschraubfläche für Edelstahlstab mind. 10 mm	Bestellmaß Breite vergrößern
C	Abstand der Rollladenführung zum Blendrahmen mind. 17 mm	DT4/16 oder Pendeltür
D	Griffüberstand von der Blendrahmenaußenseite 9 mm	Bügelgriff versetzen (Maß angeben), oder Griffsporse 10 34 13 verwenden
E	Auflagefläche an der Bandseite mind. 10 mm	bei stark gesoffetem Blendrahmen längere Bürstendichtung verwenden

3-D Ansicht von außen



verwendete Profile

mit Bürstendichtung 4,8 x 7 mm und 4,8 x 12 mm, M 1:2

