

# Masterkatalog

## Drehrahmen für Türen

mit Montagerahmen, unten geschlossen



### Empfehlung

flächenversetzte Türen mit schrägem Blendrahmen-überschlag und eng anliegendem Rollladenpanzer

### Variante

**DT3/33**

Bürstendämpfung: mit Aufpreis  
Türschließer: mit Aufpreis

(Zusatzus. DT3)  
(Zusatzus. DT3)

### Preisgestaltung

Drehrahmen für Türen Preisliste 5

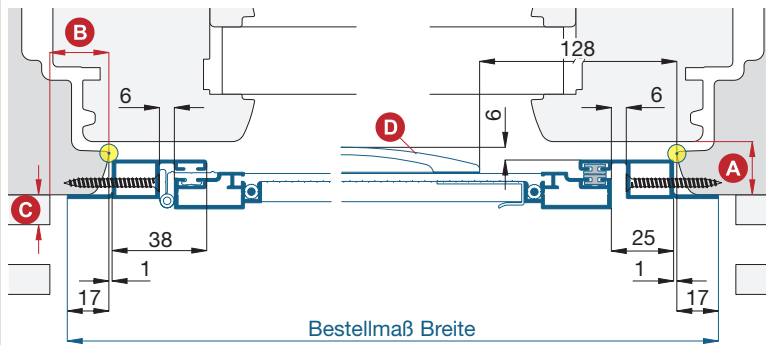
### Bestellmaße

Breite = ☉ lichte Breite Türblendrahmen + 34 mm  
Höhe = ☉ Regenschieneauflage bis Lichte Türblendrahmen oben + 16 mm

Öffnungsrichtung = ☐ links ☐ oder ☐ rechts ☐  
↑ Ansicht außen ↑

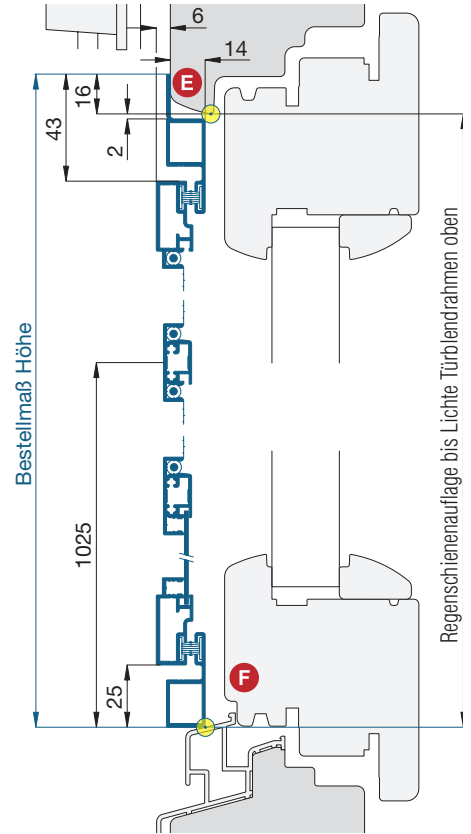
### Horizontalschnitt

M 1:3



### Vertikalschnitt

M 1:3



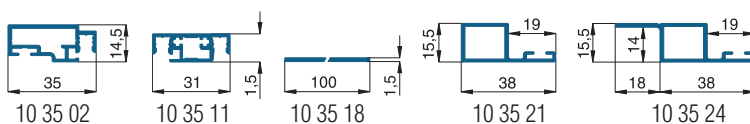
### Worauf Sie unbedingt achten sollten

### alternativ

<b>A</b>	Flächenversatz vom Blendrahmen zum Türflügel mind. 15 mm	DT4/16 oder Pendeltür
<b>B</b>	Montagerahmenauflagefläche am seitlichen Blendrahmen mind. 18 mm	DT3/5.LMB
<b>C</b>	Abstand der Rollladenführung zum Blendrahmen mind. 7 mm	Pendeltür
<b>D</b>	Griffüberstand von der Montagerahmeninnenseite 6 mm	Bügelgriff versetzen (Maß angeben), oder Griffsporse 10 34 13 verwenden
<b>E</b>	bei sehr breitem u. schrägem Blendrahmen überschlag entsteht zu viel Einbauluft	Bestellmaß vergrößern
<b>F</b>	zusätzliche Trittschwelle von 38 mm Höhe (Profilmaß 10 35 21)	DT3/34
	auf herunterhängenden Rollladenpanzer achten	Pendeltür mit Profilhakenanpassung

### verwendete Profile

M 1:3



### 3-D Ansicht von außen

