

Seite 142 Hauptkatalog

Drehrahmen für Türen



Empfehlung
Stulptüren mit Mauerleibung

doppelflügelige Anlage, mit Montagerahmen, unten geschlossen

Variante

DT3/16

Bürstendämpfung: mit Aufpreis (Zusatzaus. DT3)

Preisgestaltung

Drehrahmen für Türen 2 x Preisliste 5 von halber Breite

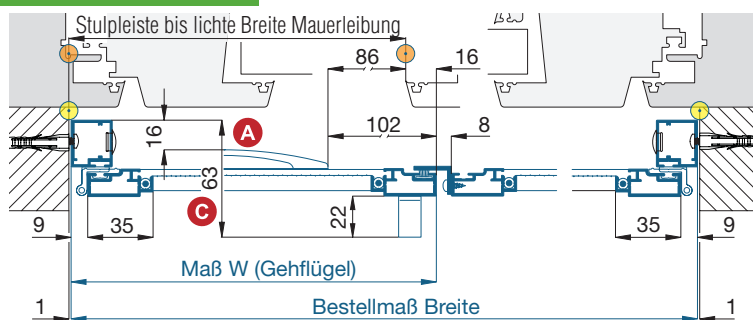
Bestellmaße

Breite = ● lichte Breite Mauerleibung - 2 mm
 Höhe = ● Bodenauflage bis Lichte Türsturz - 2 mm
 Maß W = ● Stulpleiste bis lichte Breite Mauerleibung + 15 mm

Öffnungsrichtung = □ links oder □ rechts
 Gehflügel = □ Ansicht außen

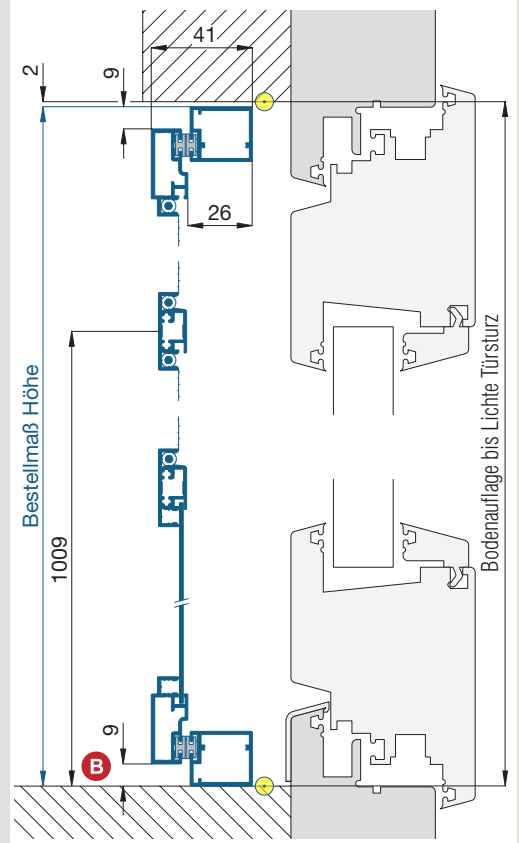
Horizontalschnitt

M 1:4



Vertikalschnitt

M 1:3

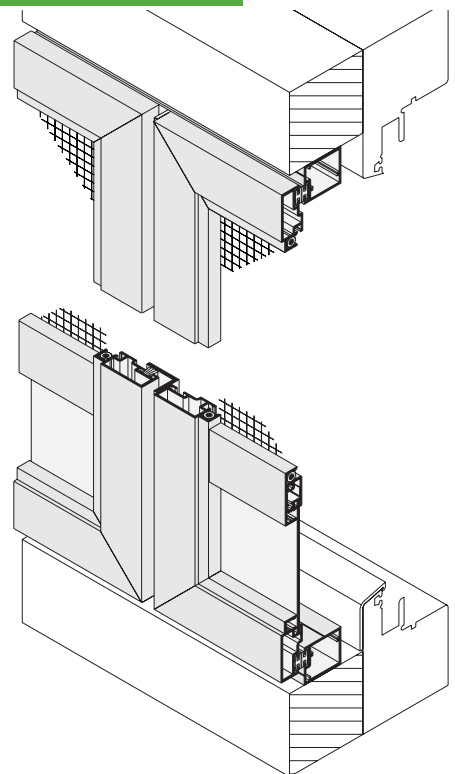


Worauf Sie unbedingt achten sollten

alternativ

- | | | |
|----------|--|--|
| A | bei Montage vor dem Rollladen auf Rollladenstopper achten | |
| B | auf Höhe der Fußmatte (falls vorhanden) oder ansteigenden Boden achten | Montagerahmen unterbauen |
| C | Platzbedarf (durch Einbautiefe) mind. 65 mm (hier Standardgriff außen GA 22) | Griff außen GA 20 verwenden, Platzbedarf mind. 43 mm |

3-D Ansicht von außen



Achtung: Diese Variante ist für den Einsatz eines Türschließers nicht geeignet.

verwendete Profile

M 1:3

