

# Montageanleitung



**Pendeltür PT2/47 mit Montagerahmen, unterem Winkelprofil und seitlicher Rahmentrennung für Stulpanschluss**  
**Folgen Sie bitte unbedingt diesen Anweisungen!**

## Zu Ihrer Sicherheit



- Stellen Sie sicher, dass der Bereich unterhalb der Tür während der Montage nicht betreten wird.
- Bei Arbeiten unter angehobenen Teilen oder Arbeitseinrichtungen müssen diese mit geeigneten Vorrichtungen gegen Herabfallen gesichert werden.
- Das Insektenschutzgitter ist nicht als Absturzsicherung geeignet.
- Magnete können die Funktion von Herzschrittmachern und implantierten Defibrillatoren beeinflussen. Halten Sie als Träger einen genügenden Abstand zu den Magneten ein. Erforderliche Hinweise sind in den Handbüchern dieser Geräte enthalten.
- Die Montage darf ausschließlich von Fachpersonal durchgeführt werden.

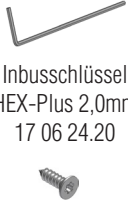





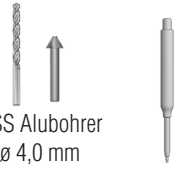

## Allgemeine Hinweise



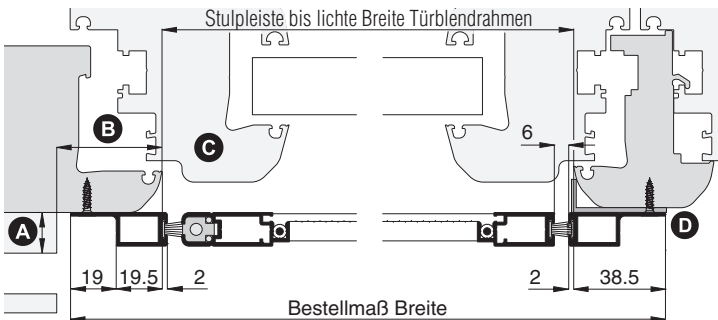
- Am Produkt dürfen keine Änderungen, An- oder Umbauten vorgenommen werden.
- Prüfen Sie die Teile vor der Montage auf ordnungsgemäßen Zustand und Richtigkeit der Lieferung. Es dürfen keine beschädigten, unvollständigen oder offensichtlich mangelhaften Teile montiert werden.



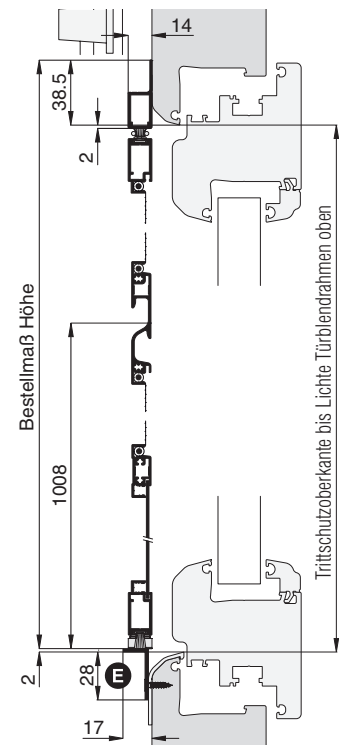
**Bitte lesen Sie sich diese Montageanleitung aufmerksam durch. Für Fehler, die durch falsche Montage entstehen, übernehmen wir keine Haftung!**  
**Zur Montage ausschließlich Edelstahlschrauben verwenden.**

Zubehör	Zubehör	Empfohlene Werkzeuge und Hilfsmittel				
 Inbusschlüssel HEX-Plus 2,0mm 17 06 24.20   LK 2,9 x 6,5 15 05 29.06.TX	<b>Werden nur bei Bestellung mit Montagebohrungen mitgeliefert !</b>   Abdeck- klebescheibe 14 23 81      SK 3,5 x 16 15 08 35.16.TX	 Acrylat- Klebeband 12 25 20.08	 Akku- Bohrschrauber	 TX10 TX15 TX20  Schrauben- dreher	 HSS Alubohrer ø 4,0 mm ø 3,1 mm ø 2,2 mm Kegelsenker ø 8 mm  Tiefenloch- markierer 17 03 60	 Zapfen- senker 17 34 10

### Horizontalschnitt



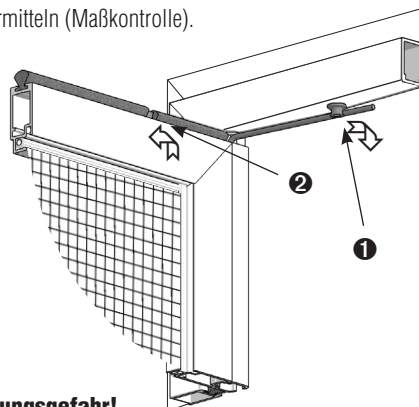
### Vertikalschnitt



## 1 Drehrahmen aushängen

Position der Pendeltür vor dem Blendrahmen ermitteln (Maßkontrolle).

Drehrahmen so weit öffnen dass die Feder gut zu greifen ist. Die Feder aushängen und am Drehrahmenanschlag einrasten.

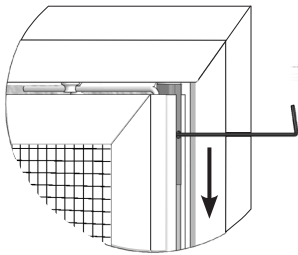


**! Die Feder steht unter Spannung! Verletzungsgefahr!**

# Montageanleitung

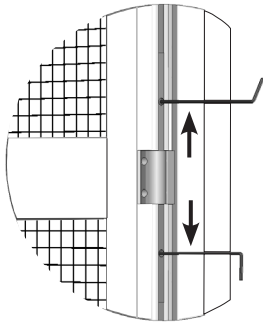
## Pendeltür PT2/47

mit Montagerahmen, **unterem Winkelprofil** und **seitlicher Rahmentrennung** für Stulpanschluss

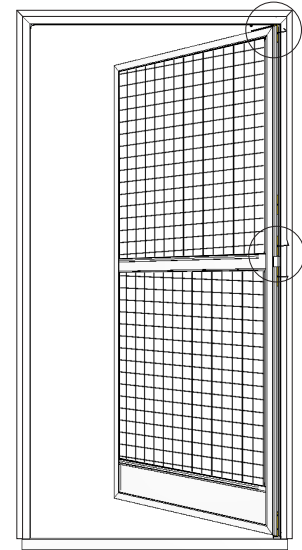


**!** Das Gewebe während der Arbeiten nicht beschädigen!

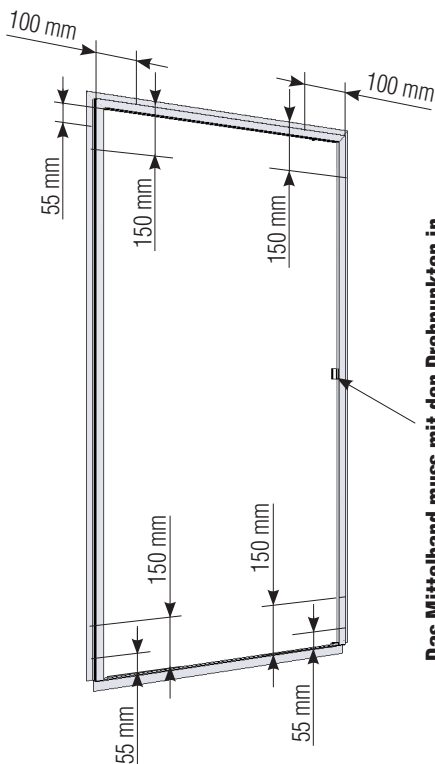
Mit dem mitgeliefertem Inbusschlüssel oberes Drehbeschlag und mittlere Schiebeklemmteile lösen und aus Buchse bzw. Mittelband schieben.



Anschließend Drehrahmen nach vorne kippen und herausheben.



## 2 Montagerahmen montieren



**Das Mittelband muss mit den Drehpunkten in Flucht sein, sonst besteht Bruchgefahr!**

Befestigungsschrauben am Winkelprofil leicht hemmend lösen. Montagerahmen vor dem Blendrahmen positionieren und Winkelprofil zum Blendrahmen (Trittblech) anpassen. Befestigungsschraube auf der Bandseite wieder anziehen, auf der Schließseite entfernen. Durch die Senkung des unteren Aufnahmeteils mit Bohrer  $\varnothing 2,2$  mm vorbohren und mit Schraube LK 2,9 x 6,5 untere Aufnahmeteile am Winkelprofil anschrauben.

Die Fahne der Montagerahmenprofile, oben und seitlich nach den angegebenen Maßen, mit Bohrer  $\varnothing 4,0$  mm von vorne durchbohren. In der Höhe mind. 4 Bohrungen. Anschließend mit dem Kegelsenker  $\varnothing 8$  mm ansenken. Von hinten die Bohrungen entgraten. Breitenabhängig eventuell zusätzliche Bohrung oben mittig.

**!** Aufgrund hohen Eckbelastungen, zusätzliche Bohrungen auf 55 mm von der Unterkante! Am Stulpprofil auch von der Oberkante!

Montagerahmen an Montageort waagrecht und senkrecht nach den angegebenen Maßen (**Vertikal- und Horizontalschnitt**) ausrichten.

**!** Zum Fixieren des Montagerahmens beim Ausrichten Acrylat-Klebeband benutzen.

Blendrahmen anbohren und mit Senkschrauben SK 3,5 x 16 anschrauben. Schraubenköpfe mit Abdeckklebescheiben abkleben. Das Winkelprofil mit Bohrer  $\varnothing 3,1$  mm wie angegeben (**Vertikalschnitt**) vorbohren und mit Rundkopfschrauben RK 3,5 x 13 am Blendrahmen anschrauben.

**!** Bei Holz und Kunststoffen mit Bohrer  $\varnothing 2,2$  mm vorbohren. Falls der Stulp versetzt ist, das Montagerahmenprofil auf der Schließseite ausgleichen/unterfuttern.

# Montageanleitung

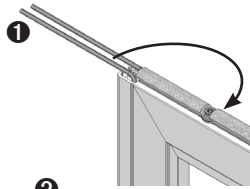
## Pendeltür PT2/47

mit Montagerahmen, **unterem Winkelprofil** und **seitlicher Rahmentrennung** für Stulpanschluss

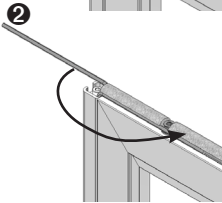


### 3 Drehrahmen einhängen

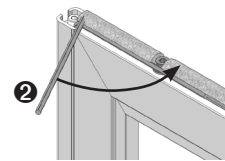
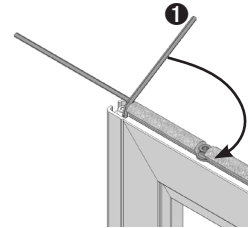
 Falls die Drehstabfeder über den Anschlag gesprungen ist und die Vorspannung nicht mehr gegeben ist, gehen Sie wie unten beschrieben vor.



Drehen Sie die linke Feder **1** im Uhrzeigersinn über die rechte Feder soweit bis die Feder hinter dem Anschlagteil eingehängt werden kann.



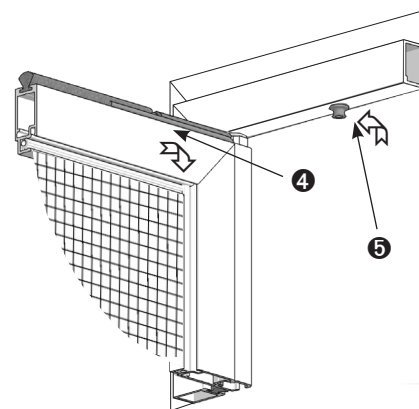
Drehen Sie nun die rechte Feder **2** gegen den Uhrzeigersinn über die linke Feder soweit bis die Feder hinter dem Anschlagteil eingehängt werden kann.



(**1**) Drehrahmen wie abgebildet mit dem unteren Drehbeschlag in das Aufnahme-teil stecken, (**2**) zum Mittelband ausrichten, Schiebeklemmteile mit dem mitgelieferten Inbusschlüssel in das Mittelband schieben und anziehen. (**3**) Oberen Drehbeschlag mit dem mitgelieferten Inbusschlüssel auf Anschlag in Buchse einschieben und fest anziehen.

 **Oberen Drehbeschlag mit Drehmomentschraubendreher mit 1,7 Nm, den mittleren mit 1,2 Nm anziehen.**

Die Feder fest greifen und wie abgebildet (**4** und **5**) am Montagerahmen-Anschlag einrasten.



Den Abstand des Drehrahmens zum Montagerahmen prüfen ob dieser rundum gleich ist (6 mm), bei Bedarf die Position des Montagerahmens korrigieren. Schraubenköpfe mit Abdeckklebescheiben abkleben.

 **Für höhere Schließkraft, steht die Drehstabfeder mit erhöhter Federkraft 13 34 40 zur Auswahl.**